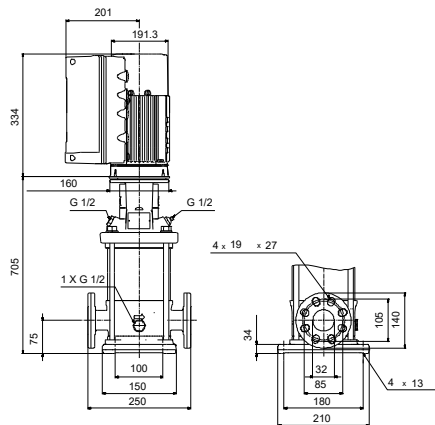
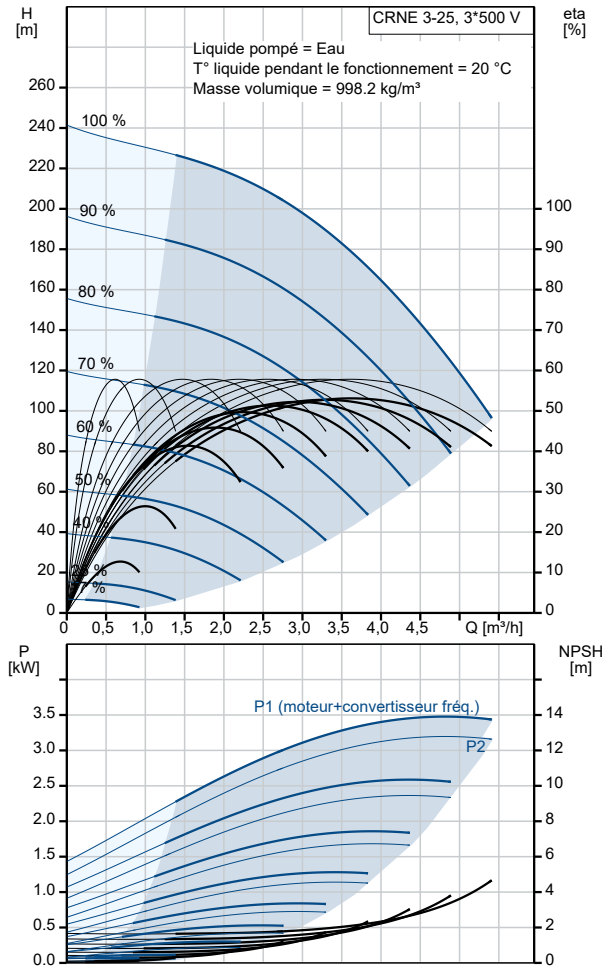


Description	Valeur
Information générale:	
Nom produit:	CRNE 3-25 A-FGJ-A-V-HQQV
Code article:	99072171
Numéro EAN::	5712606205943
Prix:	
Technique:	
Vitesse de rotation pour les données de la pompe:	3520 mn-1
Débit nominal:	3.5 m³/h
Hmt nom.:	183.6 m
Hauteur max.:	240.9 m
Etages:	25
Roues:	25
Nombre de roues à diamètre réduit:	0
Faible NPSH:	N
Orientation de la pompe:	Verticale
Système de garniture mécanique:	Simple
Code de la garniture mécanique:	HQQV
Certifications:	CE,EAC,UKCA
Certifications pour l'eau potable:	WRAS
Tolérance courbe:	ISO9906:2012 3B
Version pompe:	A
Modèle:	A
Matériaux:	
Base:	Acier inoxydable
Base:	EN 1.4408
Base:	AISI 316
Roue:	Acier inox.
Roue:	EN 1.4401
Roue:	AISI 316
Code matériau:	A
Code caoutchouc:	V
Palier:	SIC
Installation:	
Maximum ambient temperature:	50 °C
Pression maximale de service:	25 bar
Pression maximum à la température indiquée:	25 bar / 90 °C
Pression maximum à la température indiquée:	25 bar / -20 °C
Type raccordement:	DIN / ANSI / JIS
Taille raccordement d'entrée:	DN 25/32
Taille raccordement de sortie:	DN 25/32
Pression nominale pour le raccordement:	PN 25
Classe des brides d'entrée:	300 lb
Taille de la bride du moteur:	FT130
Code raccord:	FGJ
Liquide:	
Liquide pompé:	Eau
Plage température liquide:	-20 .. 90 °C
Température liquide sélectionnée:	20 °C
Densité:	998.2 kg/m³
Donnée électrique:	
Norme moteur:	IEC
Type moteur:	112MC
Classe de rendement IE:	IE5
Puissance nominale - P2:	4 kW
Puissance (P2) requise par pompe:	4 kW
Fréquence d'alimentation:	50 / 60 Hz
Tension nominale:	3 x 380-500 V
Courant nominal:	7.60-6.20 A
Cos phi - facteur de puissance:	0.92-0.87
Vitesse nominale:	360-4000 mn-1



Description	Valeur
Rendement:	92.2%
Rendement moteur à pleine charge:	92.2 %
Indice de protection (IEC 34-5):	IP55
Classe d'isolement (IEC 85):	F
Protection moteur:	ELEC
No moteur:	98971050
Commandes:	
Panneau de commande:	Standard
Module fonction:	FM300 - Avancé
Convertisseur de fréquence:	Intégré
Capteur de pression:	N
Autres:	
Indice d'efficacité minimale, MEI ≥:	0.70
Poids net:	52.8 kg
Poids brut:	73.8 kg
Volume d'expédition:	0.285 m3
N° fichier config.:	99058854