

- (IT) (FR) Contrôleur de LED 3 voies
- (ES) (DE) LED-Controller 3 Kanäle
- (PT) (EN) 3-channel LED controller
- (NO) (NL) 3-weg LED-controller



6LE000508A



TYB673A

(FR) Attention!

- Appareil à installer uniquement par un installateur électricien selon les normes d'installation en vigueur dans le pays.
- Respecter les règles d'installation TBTS.
- Durant l'installation et la maintenance, des précautions doivent être prises afin d'éviter une inversion des deux fils d'alimentation.
- Respecter les longueurs de câble maximum.

(DE) Achtung!

- Einbau und Montage dürfen nur durch eine Elektrofachkraft gemäß den einschlägigen Installationsnormen des Landes erfolgen.
- Installationsvorschriften zur Schutzmaßnahme SELV beachten.
- Bei der Installation und Wartung müssen Vorsichtsmaßnahmen getroffen werden, damit die beiden Versorgungsdrähte nicht vertauscht werden.
- Maximale Kabellängen einhalten.

(EN) Caution!

- This device is to be installed only by a professional electrician fitter according to local applicable installation standards.
- Conform to SELV installation rules.
- During installation and maintenance, precautions must be taken to prevent a reversal of the two power supply wires.
- Respect the maximum cable lengths.

(NL) Opgelet!

- Het toestel mag alleen door een elektroinstallateur worden geïnstalleerd volgens de installatienormen die van toepassing zijn in het land.
- De ZLVS-installatievoorschriften naleven!
- Tijdens de installatie en het serviceonderhoud moet men er goed op letten dat de twee voedingsdraden niet omgewisseld worden.
- Neem de maximale kabellengte in acht.

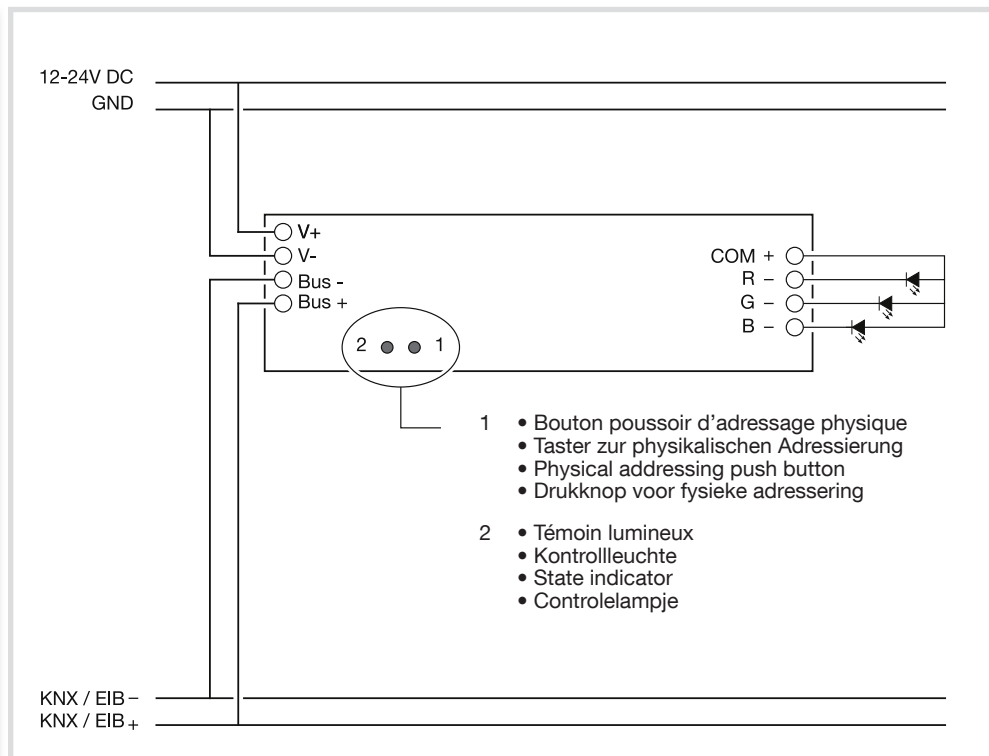
(FR)

Le contrôleur de LED 3 voies TYB673A permet de faire varier la luminosité d'un module de LED piloté par la tension.

Ce produit permet notamment de piloter de l'éclairage de couleur, de créer des effets lumineux ou de lancer une séquence de couleurs préprogrammée.

Fonctions

- 3 voies de variation commandées par le bus KNX
- 60 scènes appelées par le bus KNX
- 4 séquences de couleurs différentes incluant jusqu'à 12 couleurs par séquence.



Attention!

Le produit n'est pas un convertisseur de tension, l'alimentation doit être choisie en fonction de la charge raccordée au produit.

Configuration

- ETS: logiciel d'application STYB673A. Base de données et descriptif disponibles chez le constructeur.

Immédiatement après la configuration KNX du produit, le produit rentre dans un mode d'initialisation pendant lequel les différents canaux sont allumés et éteints les uns après les autres.

Protection contre la surchauffe, les surcharges et les courts-circuits

En cas de coupure bus, le produit ne peut plus être commandé et reste dans le mode en cours jusqu'au retour du bus.

Lors du retour du bus, le produit est initialisé : pendant la procédure d'initialisation, les canaux sont activés les uns après les autres pendant un court instant.

En cas de coupure de l'alimentation, le dernier état est sauvegardé. Les LEDs ne fonctionnent pas.

Caractéristiques techniques

Tension d'alimentation	12 - 24 V DC TBTS (60950)
Charge maximum	2,2 A / Canal
Puissance max	12V DC 80 W 24V DC 155 W
Mode de commande	Tension continue
Nombre de canaux	1-3
Signal de commande	KNX
Protection courts-circuits	Oui
Protection surchauffe	Oui
Protection surcharge	Oui
Protection inversion de polarité	Oui
KNX vitesse de transfert	9600 Bps
Consommation sur le bus KNX	max. 12 mA
Consommation à vide	< 1 W
T° de fonctionnement	-5 °C → + 45 °C
T° de stockage	- 20 °C → + 70 °C
Raccordement	KNX 0,75-1,5 mm, bornier à vis
Signal de sortie	PWM / 600Hz
Longueur de câble max	10 m
Classe de protection	II
Indice de protection	IP 20
Normes	
EN55015	2006-12-01
+ A1	2007-05-01+ A2 : 2009 + A3 : 2013
EN61547	2009-10-01 + A1 : 2000-12-01
EN50491-3	2009
EN50491-5-1	2010
EN50491-5-2	2010

Utilisable partout en Europe et en Suisse

DE

Der LED-Controller 3 Kanäle TYB673A dient zur Helligkeitseinstellung eines spannungsgesteuerten LED-Moduls.

Mit diesem Gerät können vor allem die Farbbeleuchtung gesteuert, Lichteffekte kreiert oder eine vorprogrammierte Farbsequenz gestartet werden.

Funktionen

- 3 über den KNX-Bus ansteuerbare Kanäle
- 60 über den KNX-Bus aufrufbare Szenarien
- 4 verschiedene Farbsequenzen mit bis zu 12 Farben pro Sequenz.



Achtung!
Das Gerät hat kein Netzteil integriert, die Spannungsversorgung muss entsprechend der am Gerät angeschlossenen Last gewählt werden

Konfiguration

- ETS: Anwendungssoftware STYB673A. Datenbank und Beschreibung beim Hersteller erhältlich.

Sofort nach der KNX-Konfiguration des Geräts wechselt das Gerät wieder in einen Initialisierungsmodus, in dem die verschiedenen Kanäle nacheinander ein- und ausgeschaltet werden.

Überhitzungs-, Überlastungs- und Kurzschluss-Schutz

Bei Busausfall kann das Gerät nicht mehr gesteuert werden und bleibt im laufenden Modus, bis der Bus wieder aktiv ist.

Sobald der Bus wieder aktiv ist, wird das Gerät initialisiert: Während der Initialisierung werden die Kanäle nacheinander kurz aktiviert.

Bei einer Unterbrechung der Spannungsversorgung wird der letzte Zustand gespeichert. Die LEDs haben dabei keine Funktion.

Technische Daten

Versorgungsspannung	12 – 24 V DC TBTS (60950)
Maximale Last	2,2 A / Kanal
Max. Leistung	12V DC 80 W 24V DC 155 W
Steuerungsart	Gleichspannung
Anzahl Kanäle	1-3
Steuerungssignal	KNX
Kurzschluss-Schutz	Ja
Überhitzungsschutz	Ja
Überlastungsschutz	Ja
Schutz vor vertauschter Polarität	Ja
KNX-Übertragungsgeschwindigkeit	9600 Bps
Eigenverbrauch am KNX-Bus	Max. 12 mA
Verbrauch ohne Last	< 1 W
Betriebstemperatur	-5 °C → + 45 °C
Lagertemperatur	- 20 °C → + 70 °C
Anschluss	KNX 0,75-1,5 mm, Schraubklemme
Ausgangssignal	PWM / 600Hz
Max. Kabellänge	10 m
Schutzklasse	II
Schutzgrad	IP 20
Normen	EN55015 : 2006-12-01 + A1 : 2007-05-01+ A2 : 2009 + A3 : 2013 EN61547 : 2009-10-01 + A1 : 2000-12-01 EN50491-3 : 2009 EN50491-5-1 : 2010 EN50491-5-2 : 2010

Überall in Europa  und in der Schweiz einsetzbar

EN

The TYB673A 3-channel LED controller can be used to vary the luminosity of a voltage controlled LED module.

This product can be used more particularly to control a coloured lighting system, create lighting effects or launch a sequence of pre-programmed colours.

Functions

- 3 variation channels controlled by the KNX bus
- 60 scenes called up by the KNX bus
- 4 different colour sequences including up to 12 colours per sequence.



Caution!
This product is not a voltage converter. The power supply must be selected according to the load connected to the product.

Configuration

- ETS: application software STYB673A. Database and description available from the manufacturer.

Immediately after the product's KNX configuration, the product goes into an initialisation mode during which the various channels are switched on and switched off one after the other.

Protection against overheating, electrical surges and short circuits

If the bus is cut, the product can no longer be controlled and stays in its current mode until the bus is reconnected.

When reconnecting the bus, the product is initialised: during the initialisation procedure, the channels are activated one after the other for a short period of time.

If the power supply is cut, the most recent state is saved. The LEDs do not work.

Technical specifications

Supply voltage	12 – 24 V DC TBTS (60950)
Maximum charge	2,2 A / Channel
Max power	12V DC 80 W 24V DC 155 W
Control mode	Direct voltage
Number of channel	1-3
Control signal	KNX
Short circuit protection	Yes
Overheating protection	Yes
Electrical surge protection	Yes
Polarity reversal protection	Yes
KNX transfer speed	9600 Bps
Consumption on the KNX Bus	Max. 12 mA
Consumption empty	< 1 W
Operating temperature	-5 °C → + 45 °C
Storage temperature	- 20 °C → + 70 °C
Connection	KNX wire 0,75-1,5 mm, screw-on terminal block
Output signal	PWM / 600Hz
Max cable length	10 m
Protection classification	II
Protection degree	IP 20
Standards	EN55015 : 2006-12-01 + A1 : 2007-05-01+ A2 : 2009 + A3 : 2013 EN61547 : 2009-10-01 + A1 : 2000-12-01 EN50491-3 : 2009 EN50491-5-1 : 2010 EN50491-5-2 : 2010

Usable in all Europe  and in Switzerland

NL

Met de 3-weg LED-controller TYB673A kan de lichtsterkte van de door de spanning gestuurde LED-module gedimd worden.

Met dit product kan men met name gekleurde verlichting sturen, lichteffecten creëren en voorgeprogrammeerde kleurenreeksen starten.

Functies

- 3 door de KNX-bus bediende dimwegen
- 60 door de KNX-bus opgeroepen scènes
- 4 verschillende kleurenreeksen met tot 12 kleuren per reeks.



Opgelet!
Het product is geen spanningsomvormer, de voeding moet gekozen worden aan de hand van de op het product aangesloten lading.

Configuratie

- ETS: toepassingssoftware STYB673A. Database en beschrijving verkrijgbaar bij de fabrikant.

Onmiddellijk na de KNX-configuratie van het product gaat dit oer op de initialiseringsmodus, tijdens welke de verschillende kanalen na elkaar aan- en uitgaan.

Bescherming tegen oververhitting, overbelasting en kortsluiting

Bij onderbreking van de bus kan het product niet meer bediend worden en blijft deze in de huidige modus totdat de bus weer aangesloten is.

Wanneer de bus weer is aangesloten, is het product geïnitieerd: tijdens het initialiseren worden de kanalen een kort moment een voor een geactiveerd.

In geval van een stroomonderbreking wordt de laatste toestand in het geheugen opgeslagen. De LED's werken niet.

Technische kenmerken

Voeding	12 – 24 V DC TBTS (60950)
Max. belasting	2,2 A / kanaal
Max. vermogen	12V DC 80 W 24V DC 155 W
Bedieningswijze	Gelijkstroom
Aantal kanalen	1-3
Bedieningssignaal	KNX
Bescherming tegen kortsluiting	Ja
Bescherming tegen oververhitting	Ja
Bescherming tegen overspanning	Ja
Bescherming tegen omkering polariteiten	Ja
KNX transmissiesnelheid	9600 Bps
Verbruik op de KNX-bus	Max. 12 mA
Onbelast verbruik	< 1 W
Bedrijfstemperatuur	-5 °C → + 45 °C
Opslagtemperatuur	- 20 °C → + 70 °C
Aansluiting	KNX 0,75-1,5 mm, klemmenstrook met schroefdraad
Uitgangssignaal	PWM / 600Hz
Max. kabellengte	10 m
Beschermingsklasse	II
Beschermingsgraad	IP 20
Normen	EN55015 : 2006-12-01 + A1 : 2007-05-01+ A2 : 2009 + A3 : 2013 EN61547 : 2009-10-01 + A1 : 2000-12-01 EN50491-3 : 2009 EN50491-5-1 : 2010 EN50491-5-2 : 2010

Te gebruiken in heel Europa  en in Zwitserland



Controller LED a 3 vie
 Controlador de LED de 3 vías
 Controlador de LED 3 vias
 Treveis LED-kontrollenhet



6LE000508A

TYB673A



IT Attenzione!

- L'apparecchio va installato unicamente da un elettricista qualificato secondo le norme d'installazione in vigore nel paese.
- Rispettare le regole d'installazione SELV.
- Durante l'installazione e la manutenzione, è necessario adottare determinate precauzioni per evitare l'inversione dei due fili di alimentazione.
- Rispettare le lunghezze massime dei cavi.

ES Atencion!

- Este aparato debe ser instalado obligatoriamente por un electricista cualificado según las normas de instalación vigentes en el país.
- Respetar las reglas de instalación TBTS.
- Durante la instalación y el mantenimiento, deben tomarse las precauciones necesarias para evitar una inversión de los dos hilos de alimentación.
- Respete las longitudes máximas de cable.

PT Atenção!

- Aparelho a ser instalado apenas por um técnico habilitado de acordo com as normas de instalação em vigor no país.
- Respeitar as regras de instalação MBTS.
- Durante a instalação e manutenção, devem ser tomadas precauções a fim de evitar uma inversão dos fios de alimentação.
- Respeitar os comprimentos de cabo máximos.

NO Viktig!

- Apparatet skal installeres av autorisert elektriker og i henhold til de normer for installering som gjelder i landet.
- Overhold TBTS installasjonsregler.
- Under installasjon og vedlikehold må det treffes forholdsregler for å unngå forveksling av de to tilførselsledningene.
- Respekter maksimale kabellengder.

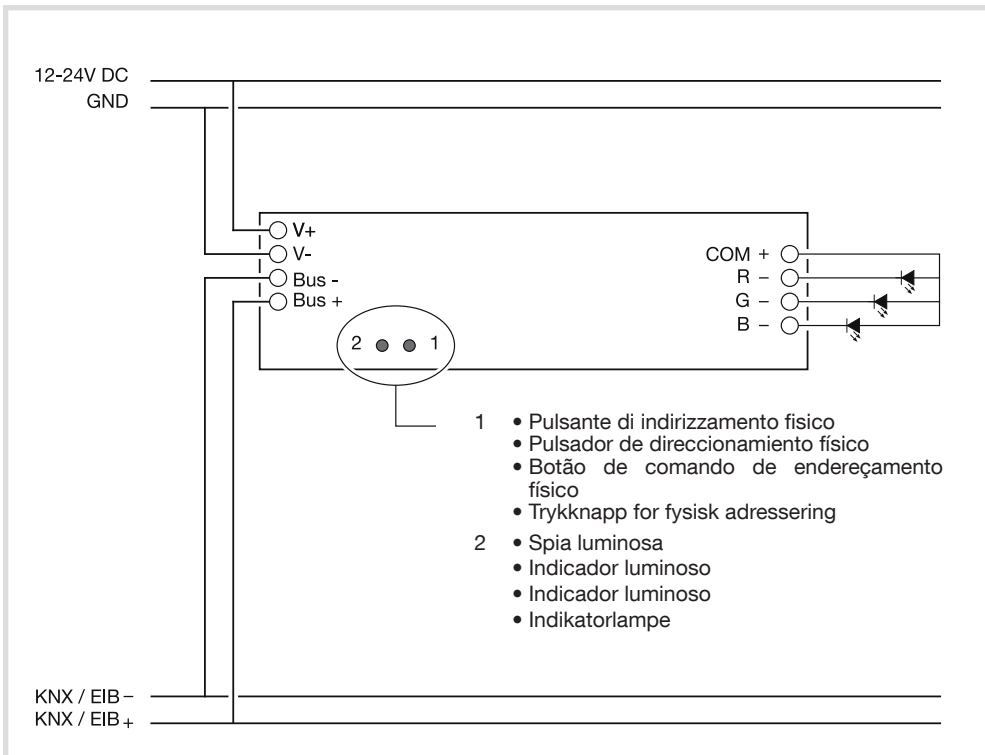
IT

Il Controller LED a 3 vie TYB673A permette di variare la luminosità di un modulo LED comandato dalla tensione.

Questo prodotto consente anche di gestire l'illuminazione a colori, di creare effetti luminosi o di avviare una sequenza di colori preimpostata.

Funzioni

- 3 vie di variazione comandate dal bus KNX
- 60 scene richiamate dal bus KNX
- 4 diverse sequenze con un massimo di 12 colori ciascuna.



Attenzione!

Questo prodotto non è un convertitore di tensione. L'alimentazione deve essere scelta in funzione del carico collegato al prodotto.

Configurazione

- ETS: software di applicazione STYB673A. (database e descrizione disponibili presso il fabbricante)

Immediatamente dopo la sua configurazione KNX, il prodotto entra in una modalità di inizializzazione, durante la quale i vari canali si accendono e spengono uno dopo l'altro.

Protezione contro il surriscaldamento, i sovraccarichi e i corto-circuiti

In caso di interruzione del bus, il prodotto non può più essere comandato e rimane nella modalità corrente fino al ripristino del bus.

Al ripristino del bus, il prodotto viene inizializzato: durante la procedura di inizializzazione, i canali si attivano uno dopo l'altro per un breve istante.

In caso di interruzione dell'alimentazione, l'ultimo stato viene salvato. I LED non funzionano.

Caratteristiche tecniche

Tensione di alimentazione	12-24 VDC TBTS (60950)
Carico massimo	2,2 A / canale
Potenza massima	12V DC 80 W 24V DC 15 W
Modalità di comando	Tensione continua
Numero di canali	1-3
Segnale di comando	KNX
Protezione contro i corto-circuiti	Si
Protezione contro il surriscaldamento	Si
Protezione contro il sovraccarico	Si
Protezione contro l'inversione di polarità	Si
KNX velocità di trasferimento	9600 Bps
Consumo sul bus KNX	Max. 12 mA
Consumo a vuoto	< 1 W
Temperatura di funzionamento	-5 °C → + 45 °C
Temperatura di stoccaggio	- 20 °C → + 70 °C
Collegamento	Carico KNX 0,75-1,5 mm, morsettiere a vite
Segnale di uscita	PWM / 600Hz
Lunghezza massima cavo	10 m
Classe di protezione	II
Grado di protezione	IP 20
Norme	EN55015 : 2006-12-01 + A1 : 2007-05-01+ A2 : 2009 + A3 : 2013 EN61547 : 2009-10-01 + A1 : 2000-12-01 EN50491-3 : 2009 EN50491-5-1 : 2010 EN50491-5-2 : 2010

Utilizzabile ovunque in Europa e in Svizzera

ES

El Controlador de LED de 3 vías TYB673A permite hacer variar la luminosidad de un módulo de LED pilotado por la tensión.

Este producto permite, en especial, pilotar el alumbrado de color, crear efectos luminosos o lanzar una secuencia de colores previamente programada.

Funciones

- 3 vías de variación accionadas por el bus KNX
- 60 escenarios manejados por el bus KNX
- 4 secuencias de colores diferentes que incluyen hasta 12 colores por secuencia.



Atención!

El producto no es un convertidor de tensión, la alimentación debe elegirse en función de la carga conectada al producto.

Configuración

- ETS: softwares de aplicación alumbrado y STYB673A. Base de datos y especificaciones disponibles en fábrica.

Inmediatamente después de la configuración KNX del producto, este último entra en un modo de inicialización durante el cual se encienden y apagan los distintos canales, unos tras otros.

Protección frente al recalentamiento, las sobrecargas y los cortocircuitos

En caso de corte bus, el producto no podrá ser accionado, quedando en el modo en curso hasta el retorno del bus.

Al retornar el bus, el producto se inicializa: durante el procedimiento de inicialización, los canales se activan, unos tras otros, durante un breve instante. En caso de corte de la alimentación, se guarda el último estado. Los LEDs no funcionan.

Especificaciones técnicas

Tensión de alimentación	12 – 24 V DC TBTS (60950)
Carga máxima	2,2 A / Canal
Potencia máxima	12V DC 80 W 24V DC 155 W
Modo de accionamiento	Tensión continua
Número de canales	1-3
Señal de mando	KNX
Protección cortocircuitos	Sí
Protección recalentamiento	Sí
Protección sobrecarga	Sí
Protección inversión de polaridad	Sí
KNX velocidad de traspaso	9600 Bps
Consumo en el Bus KNX	Máx. 12 mA
Consumo en vacío	< 1 W
Temperatura de funcionamiento	-5 °C → + 45 °C
Ta almacenamiento	- 20 °C → + 70 °C
Conexión	KNX 0,75-1,5 mm, cajetín de tornillo
Señal de salida	PWM / 600Hz
Longitud máxima de cable	10 m
Clase de protección	II
Grado de protección	IP 20
Normas	EN55015 : 2006-12-01 + A1 : 2007-05-01+ A2 : 2009 + A3 : 2013 EN61547 : 2009-10-01 + A1 : 2000-12-01 EN50491-3 : 2009 EN50491-5-1 : 2010 EN50491-5-2 : 2010

Utilizable por todas partes en Europa y en Suiza

PT

O Controlador de LED 3 vías TYB673A permite variar a luminosidade de um módulo de LED controlado pela tensão.

Este produto permite, nomeadamente, controlar a iluminação de cor, criar efeitos luminosos ou lançar uma sequência de cores pré-programada.

Funções

- 3 vias de variação controladas pelo bus KNX
- 60 cenários chamados pelo bus KNX
- 4 sequências de cores diferentes incluindo até 12 cores por sequência.



Atenção!

O produto não é um conversor de tensão, a alimentação deve ser escolhida em função da carga ligada ao produto.

Configuração

- ETS: softwares de aplicação STYB673A. Base de dados e descritivo disponibilizados pelo fabricante.

Logo após a configuração KNX do produto, o produto entra no modo de inicialização durante o qual os diferentes canais são acesos e apagados uns após os outros.

Proteção contra sobreaquecimento, sobrecargas e curto-circuitos

Em caso de corte do bus, o produto deixa de poder ser controlado e fica no modo em curso até reposição do bus.

Durante a reposição do bus, o produto é inicializado: durante o procedimento de inicialização, os canais são ativados uns após os outros durante um curto instante.

Em caso de corte da alimentação, o último estado é guardado. Os LED não funcionam.

Especificações técnicas

Tensão de alimentação	12 – 24 V DC TBTS (60950)
Carga máxima	2,2 A / Canal
Potência máxima	12V DC 80 W 24V DC 155 W
Modo de comando	Corrente continua
Número de canais	1-3
Sinal de comando	KNX
Proteção curto-circuitos	Sim
Proteção sobreaquecimento	Sim
Proteção sobrecarga	Sim
Proteção inversão de polaridade	Sim
KNX velocidade de transferência	9600 Bps
Consumo no Bus KNX	Máx. 12 mA
Consumo em vazio	< 1 W
Temperatura de funcionamento	-5 °C → + 45 °C
Tª de armazenamento	- 20 °C → + 70 °C
Ligaçao	KNX 0,75-1,5 mm, terminal de parafuso
Sinal de saída	PWM / 600Hz
Comprimento de cabo máx.	10 m
Classe de protecção	II
Grau de protecção	IP 20
Normas	EN55015 : 2006-12-01 + A1 : 2007-05-01+ A2 : 2009 + A3 : 2013 EN61547 : 2009-10-01 + A1 : 2000-12-01 EN50491-3 : 2009 EN50491-5-1 : 2010 EN50491-5-2 : 2010

Utilizável em toda a Europa e na Suíça

NO

Treveis LED-kontrollenheten TYB673A gjør det mulig å variere lysstyrken på en spenningsstyrt LED-modul.

Dette produktet gjør det blant annet mulig å styre fargebelysningen, skape lyseffekter eller starte en forhåndsprogrammert fargesekvens.

Funksjoner

- Treveis variasjon styrt av KNX-bussen
- 60 scener kalt av KNX-bussen
- 4 forskjellige fargesekvenser som omfatter opptil 12 farger per sekvens.



Viktig!

Produktet er ingen spenningsomformer, forsyningen skal velges ut fra lasten som er koblet til produktet.

Konfigurasjon

- ETS: programversjon STYB673A . Database og beskrivelse er tilgjengelig hos produsenten.

Like etter KNX-konfigurasjon av produktet, går dette inn i klargjøringsmodus der de forskjellige kanalene tennes og slokkes etter hverandre.

Beskyttelse mot overheting, overbelastninger og kortslutninger

Ved utkobling av bussen kan ikke produktet lenger styres og forblir i aktuell modus til bussen gjenopprettes.

Produktet klargjøres når bussen gjenopprettes: Kanalene aktiveres én etter én et kort øyeblikk i klargjøringsprosedyren.

Ved strømbrudd lagres den siste tilstanden. LED-lampene fungerer ikke.

Tekniske data

Tilførselsspenning	12 – 24 V DC TBTS (60950)
Maksimal last	2,2 A / kanal
Maks. effekt	12V DC 80 W 24V DC 155 W
Styremodus	Likespenning
Antall kanaler	1-3
Styresignal	KNX
Beskyttelse mot kortslutninger	Ja
Beskyttelse mot overheting	Ja
Beskyttelse mot overbelastning	Ja
Beskyttelse mot forveksling av poler	Ja
KNX-overføringshastighet	9600 Bps
Forbruk på KNX-bussen	Maks. 12 mA
Forbruk på tomgang	< 1 W
Driftstemperatur	-5 °C → + 45 °C
Lagringstemperatur	- 20 °C → + 70 °C
Tilkobling	KNX 0,75-1,5 mm, klemmeboks med skruer
Utgangssignal	PWM / 600Hz
Maks. kabellengde	10 m
Beskyttelsesklasse	II
Beskyttelsesindekser	IP 20
Normer	EN55015 : 2006-12-01 + A1 : 2007-05-01+ A2 : 2009 + A3 : 2013 EN61547 : 2009-10-01 + A1 : 2000-12-01 EN50491-3 : 2009 EN50491-5-1 : 2010 EN50491-5-2 : 2010

Kan brukes overalt i Europa og i Sveits