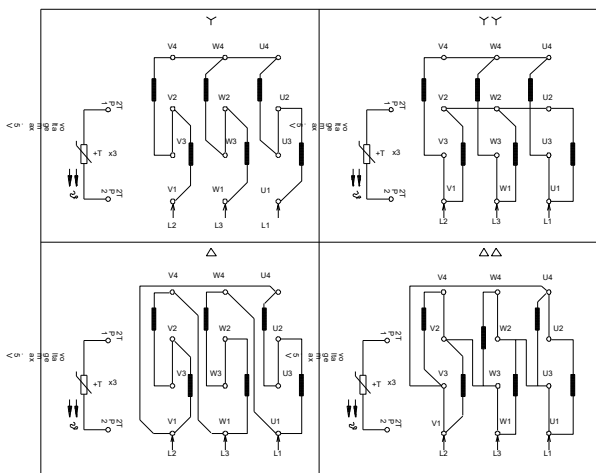
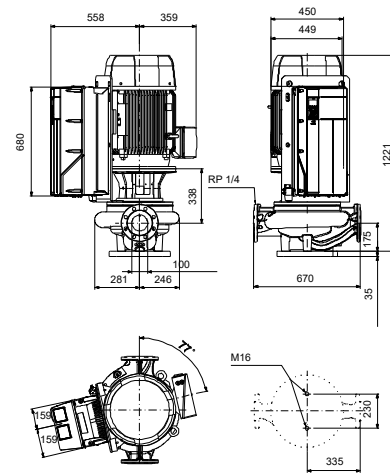
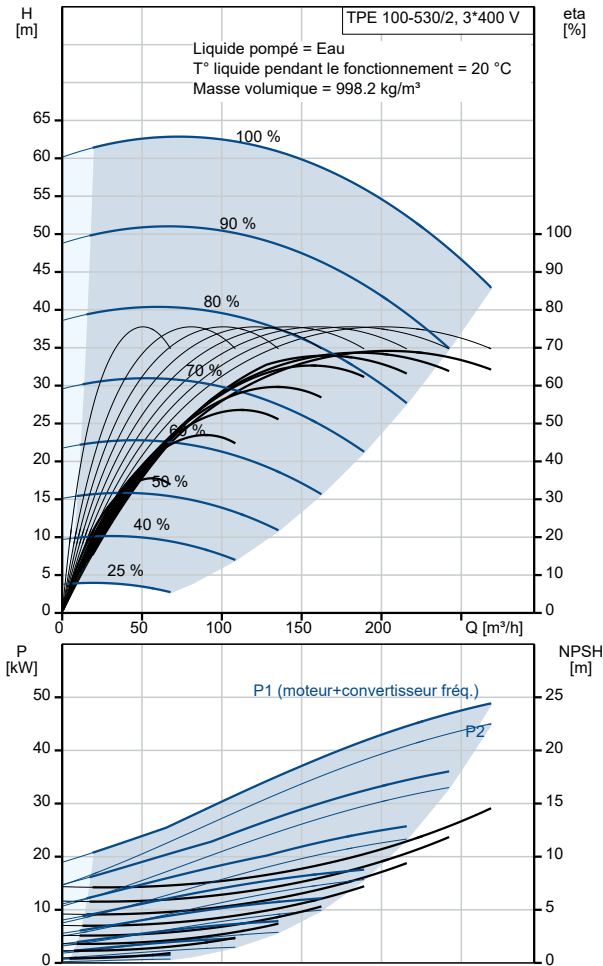


Description	Valeur
Information générale:	
Nom produit:	TPE 100-530/2 NC-A3-F-O-DQQE-TX1
Code article:	99473610
Numéro EAN::	5713829694255
Prix:	
Technique:	
Vitesse de rotation pour les données de la pompe:	2968 mn-1
Débit nominal:	206.2 m³/h
Hmt nom.:	53.44 m
Hauteur max.:	530 dm
Diamètre réelle de la roue mobile:	216 mm
Code de la garniture mécanique:	DQQE
Tolérance courbe:	ISO9906:2012 3B
Version pompe:	A3
Matériaux:	
Corps de pompe:	FER DUCTILE
Corps de pompe:	EN-GJS-400-18-LT
Corps de pompe:	ASTM Grade 60-40-18
Roue:	Fonte
Roue:	EN-GJL-200
Roue:	ASTM class 30
Code matériau:	O
Installation:	
Plage température ambiante:	-20 .. 55 °C
Pression maximale de service:	25 bar
Pression maximum à la température indiquée:	25 bar / 120 °C
Type raccordement:	DIN
Taille du raccordement:	DN 100
Pression nominale pour le raccordement:	PN 25
Entraxe:	670 mm
Taille de la bride du moteur:	FF400
Code raccord:	F
Liquide:	
Liquide pompé:	Eau
Plage température liquide:	-40 .. 120 °C
Température liquide sélectionnée:	20 °C
Densité:	998.2 kg/m³
Donnée électrique:	
Type moteur:	SIEMENS
Classe de rendement IE:	IE3
Puissance nominale - P2:	45 kW
Fréquence d'alimentation:	50 Hz
Tension nominale:	3 x 380-420D/660-725Y V
Courant nominal:	82,0-75,0/47,5-43,5 A
Intensité démarrage:	690-690 %
Cos phi - facteur de puissance:	0.89
Vitesse nominale:	2960 mn-1
Rendement:	IE3 94,0%
Rendement moteur à pleine charge:	94.0-94.0 %
Rendement moteur à 3/4 charge:	94.5-94.5 %
Rendement moteur à 1/2 charge:	94.4-94.4 %
Nombre de pôles:	2
Indice de protection (IEC 34-5):	IP55
Classe d'isolement (IEC 85):	F
Protection moteur:	PTC
No moteur:	99454132
Commandes:	
Code article VFD:	99616825
Convertisseur de fréquence:	Intégré



Description	Valeur
Type de convertisseur de fréquence:	CUE 3X380-500V IP55 RUG 45KW
Appr. pour VFD:	CE, CULUS, C-TICK
Autres:	
Indice d'efficacité minimale, MEI ≥:	0.70
Poids net:	585 kg
Poids brut:	696 kg
Volume d'expédition:	2.07 m3
N° fichier config.:	99465390