



Bluetooth

fonctionne sur
contrôle



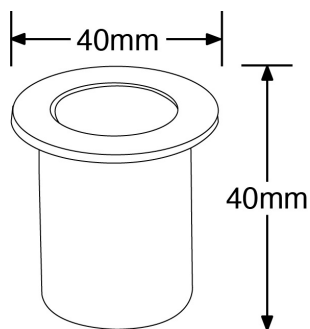
Description:

Encastré de sol LED fixe IP68 1 W

Encastré de sol LED IP68. Finition acier inoxydable 316 pour une meilleure résistance à la corrosion dans les installations côtières. Idéal pour des applications telles que terrasses, pièces humides et allées. Nécessite un driver LED (vendu séparément). Ne convient pas pour les environnements chlorés.

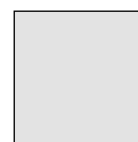
Code	Puissance	lm	Couleur	Faisceau	Finition
EN-WU104/30	1	100	3000	60	Acier Inoxydable

Schéma



Courbe polaire

Couleur



Stainless
Steel

Caractéristiques & Avantages

- Encastré de balisage IP68 basse tension en acier inoxydable 316
- Nécessite un driver LED (vendu séparément)
- Précâblé avec 3 mètres de câble caoutchouc (1 mètre pour EN-WU104)
- Garantie 1 an

Caractéristiques produit:

Technologie:	LED	Nombre de LEDs:	1
Type de tension d'entrée:	~V DC	Facteur de puissance:	0.45
Courant d'entrée (mA) à 240V:	350	Diamètre d'encastrement Min. (mm):	32
Réglage positionnel:	Fixe	Distribution lumineuse:	Ambiance
Smart? :	Non	OD (mm):	40
L (mm):	36	H (mm):	50
Indice IP:	IP68	Indice IK:	IK10
Protection coupe-feu:	Non	Composition:	Acier inoxydable 316
Composition de l'optique:	PMMA	Culot:	Autre
Durée de vie à L70 (h) :	10000		

Certificat:



Garantie:

Ce produit est garanti pendant 1 an. Des garanties autres s'appliquent à certains produits comme indiqué dans la description ci-dessus. La garantie est valable à compter de la date de livraison et couvre tout défaut de conception, de matière ou de fabrication du produit, déclaré dans un délai d'1 mois la survenance du défaut. Elle ne s'applique pas en cas de mauvaise utilisation, installation ou manipulation du produit, si l'étiquette Q.C est détériorée ou en cas d'utilisation ou d'installation impropre à l'application prévue. Elle prévoit le remplacement du produit à titre gratuit, sous réserve de l'installation correcte de ce dernier et du retour ultérieur de l'unité défectueuse. Aurora n'accepte pas la responsabilité des coûts d'installation associés au remplacement de ce produit et se réserve le droit de modifier ses conditions de garantie ainsi que ses caractéristiques sans préavis.