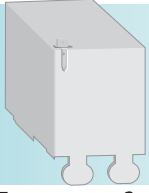


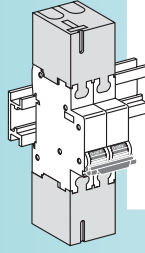
fr en de it es ru

- fr Cache bornes plombable
- en Sealable terminal shield
- de Plombierbare Klemmenhaud
- it Coprimorsetto plombabile
- es Tapa conexiones emplomable
- ru Уплотняемая крышка контактных зажимов

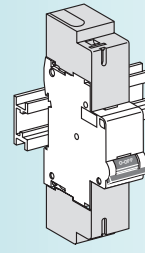


Schneider
Electric

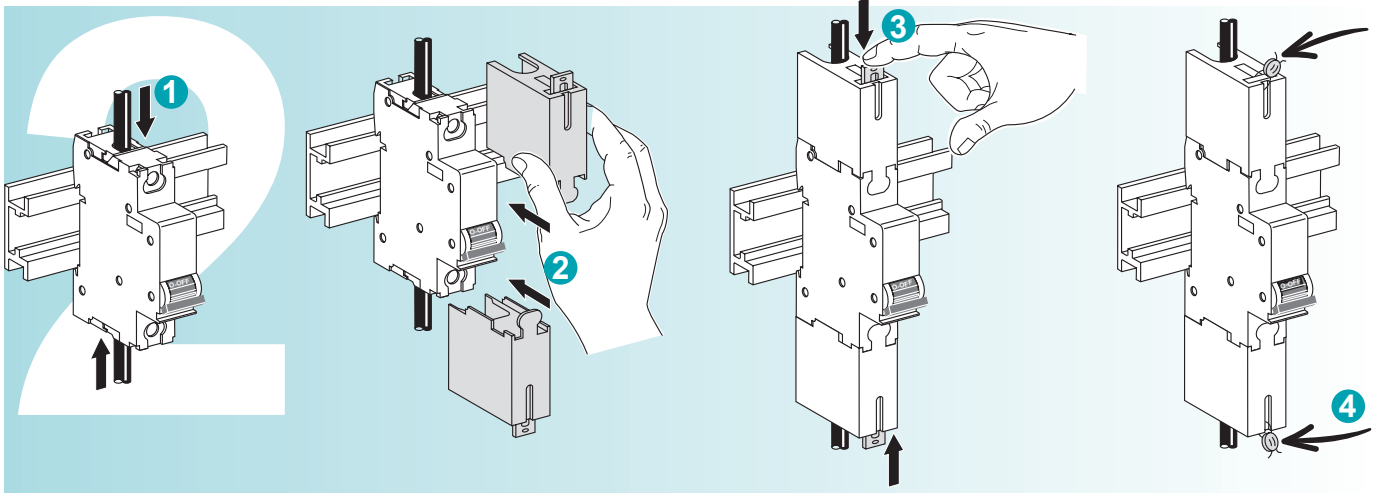
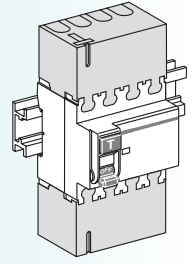
C60 : 1P : 26975
2P : 26976
4P : 26978



C120 : 18526



ID/RCCB :
2P : 26976
4P : 26978



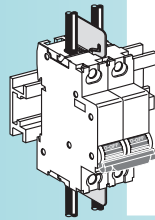
fr en de it es ru

- fr Cloison inter pôles
- en Interpole barrier
- de Polschottung
- it Separator di fase
- es Separación entre polos
- ru Перегородка между полюсами

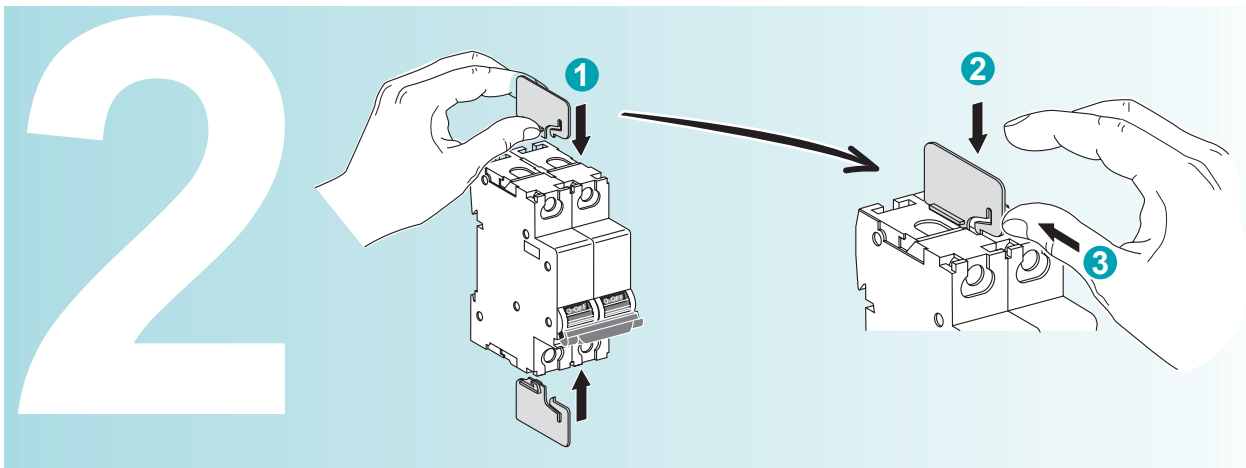
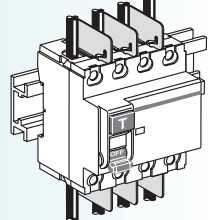
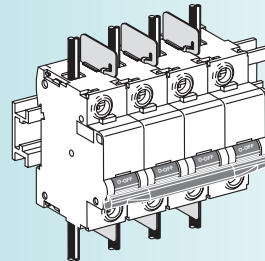


Schneider
Electric

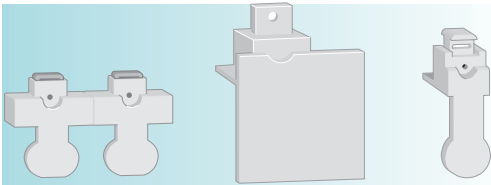
C60/C120 : 27001



ID/RCCB : 27001

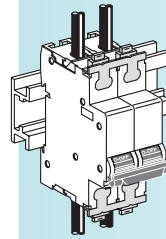


- fr Cache vis
- en Screw shields
- de Schraubenabdeckung
- it Copri vite
- es Cubre borne
- ru Крышка для винтов

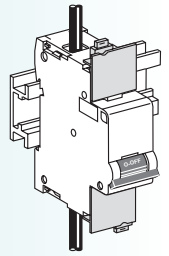


Schneider
Electric

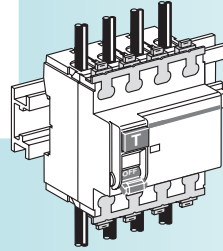
C60 : 26981



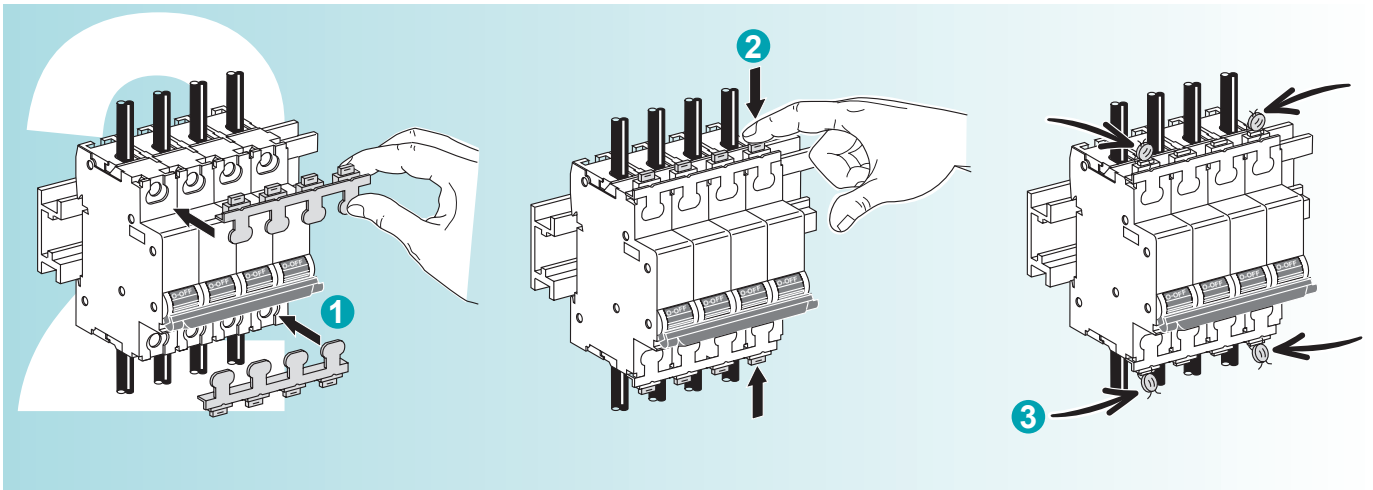
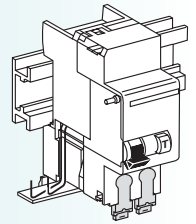
C120 : 18527



ID/RCCB : 26981



Vigi C60 : 26982



Vigi C60

