

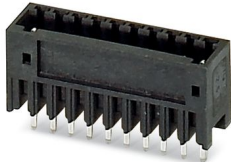
MCV 0,5/10-G-2,5 THT R44 - Embase de circuit imprimé



1963845

<https://www.phoenixcontact.com/fr/produits/1963845>

Veillez tenir compte du fait que les données affichées dans ce document PDF proviennent de notre catalogue en ligne. Vous trouverez les données complètes dans la documentation utilisateur. Nos conditions générales d'utilisation des téléchargements sont applicables.



Embase de circuit imprimé, section nominale: 0,5 mm², coloris: noir, intensité nominale: 4 A, tension de référence (III/2): 160 V, surface des contacts: étain, type de contact: Mâle, nombre de potentiels: 10, nombre de rangées: 1, nombre de pôles: 10, nombre de connexions: 10, gamme d'articles: MCV 0,5/..-G-THT, pas: 2,5 mm, montage: Soudage THR, plan des broches: Brochage linéaire, longueur de broche [P]: 3,5 mm, nombre de picots par potentiel: 1, système débrochable: COMBICON FK-MC 0,5, Orientation du modèle d'enchâssement: Standard, verrouillage: sans, type de fixation: sans, type de conditionnement: Sangle en largeur de 44 mm, Vous trouverez des informations destinées aux utilisateurs et des recommandations concernant le procédé de soudage par refusion sous : "Téléchargements"

Avantages

- Conçue pour les procédés de soudage TMS
- Le raccordement vertical permet le positionnement de plusieurs rangées sur le circuit imprimé

Données commerciales

Référence	1963845
Conditionnement	220 Unité(s)
Commande minimum	220 Unité(s)
Remarque	Fabrication à la commande (pas de reprise)
Clé de vente	AAATGB
Product key	AAATGB
Page catalogue	Page 171 (C-1-2013)
GTIN	4017918916459
Poids par pièce (emballage compris)	5,02 g
Poids par pièce (hors emballage)	5,02 g
Numéro du tarif douanier	85366990
Pays d'origine	DE

MCV 0,5/10-G-2,5 THT R44 - Embase de circuit imprimé



1963845

<https://www.phoenixcontact.com/fr/produits/1963845>

Caractéristiques techniques

Propriétés du produit

Type	Composant adéquat pour le soudage par refusion
Ligne de produits	COMBICON Connectors XS
Type de produit	Embase de circuit imprimé
Gamme de produits	MCV 0,5/..-G-THT
Nombre de pôles	10
Pas	2,5 mm
Nombre de connexions	10
Nombre de rangées	1
Bride de fixation	sans
Nombre de potentiels	10
Tracé brochage	Brochage linéaire
Nombre de picots par potentiel	1

Propriétés électriques

Intensité nominale I_N	4 A
Tension nominale U_N	160 V
Degré de pollution	3
Résistance de contact	2 mΩ
Tension de référence (III/3)	32 V
Tension de tenue aux chocs assignée (III/3)	1,5 kV
Tension assignée (III/2)	160 V
Tension de tenue aux chocs assignée (III/2)	2,5 kV
Tension de référence (II/2)	160 V
Tension de tenue aux chocs assignée (II/2)	2,5 kV

Montage

Type de montage	Soudage THR
Tracé brochage	Brochage linéaire

Conseils de traitement

Process	Soudage par refusion/à la vague
Moisture Sensitive Level	MSL 3
Classification température T_c	245 °C
Cycles de soudage par refusion	3

Indications sur les matériaux

Indication de matériau - contact

Remarque	Conforme à WEEE/RoHS, exempt de trichite suivant la norme CEI 60068-2-82/JEDEC JESD 201
Matériau de contact	Alliage de Cu
Qualité de surface	étamage galvanique

MCV 0,5/10-G-2,5 THT R44 - Embase de circuit imprimé

1963845

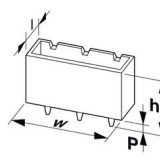
<https://www.phoenixcontact.com/fr/produits/1963845>

Surface métallique zone de contact (couche supérieure)	Etain (3 - 5 μm Sn)
Surface métallique zone de contact (couche intermédiaire)	Nickel (1 - 3 μm Ni)
Surface métallique zone de soudage (couche supérieure)	Etain (3 - 5 μm Sn)
Surface métallique zone de soudage (couche intermédiaire)	Nickel (1 - 3 μm Ni)

Indication de matériau - boîtier

Coloris (Boîtiers)	noir (9005)
Matériau isolant	PA
Groupe d'isolant	IIIa
IRC selon CEI 60112	250
Classe d'inflammabilité selon UL 94	V0
Indice d'inflammabilité au fil incandescent GWFI selon EN 60695-2-12	850
Température d'ignition au fil incandescent GWIT selon EN 60695-2-13	775
Température des essais de pression à bille selon la norme EN 60695-10-2	125 °C

Dimensions

Dessin coté	
Pas	2,5 mm
Largeur [w]	26,9 mm
Hauteur [h]	13,6 mm
Longueur [l]	8,1 mm
Hauteur de montage	10,1 mm
Longueur du picot de soudage [P]	3,5 mm
Dimensions des picots	0,8 x 0,8 mm

Conception de circuits imprimés

Ecartement des picots	2,50 mm
Diamètre de perçage	1,4 mm

Contrôles mécaniques

Contrôle visuel

Spécification de contrôle	DIN EN 60512-1-1:2003-01
Résultat	Essai réussi

Contrôle des dimensions

Spécification de contrôle	DIN EN 60512-1-2:2003-01
Résultat	Essai réussi

Résistance des inscriptions

MCV 0,5/10-G-2,5 THT R44 - Embase de circuit imprimé



1963845

<https://www.phoenixcontact.com/fr/produits/1963845>

Spécification de contrôle	DIN EN 60068-2-70:1996-07
Résultat	Essai réussi

Polarisation et détrompage

Spécification de contrôle	DIN EN 60512-13-5:2006-11
Résultat	Essai réussi

Utilisation des porte-contacts

Spécification de contrôle	DIN EN 60512-15-1:2009-03
Porte-contacts utilisé Exigence >20 N	Essai réussi

Forces d'enfichage et de retrait

Résultat	Essai réussi
Nombre de cycles	25
Force d'enfichage par pôle env.	8 N
Force de retrait par pôle env.	6 N

Contrôles électriques

Essai thermique | Groupe d'essais C

Spécification de contrôle	DIN EN 60512-5-1:2003-01
Nombre de pôles testé	12

Résistance d'isolement

Spécification de contrôle	DIN EN 60512-3-1:2003-01
Résistance d'isolement pôles voisins	$10^{12} \Omega$

Distances dans l'air et lignes de fuite |

Spécification de contrôle	DIN EN 60664-1 (VDE 0110-1):2008-01
Groupe d'isolant	IIIa
Résistance aux courants de fuite (DIN EN 60112 (VDE 0303-11))	CTI 250
Tension d'isolement assignée (III/3)	32 V
Tension de tenue aux chocs assignée (III/3)	1,5 kV
valeur minimale de la distance dans l'air - champ non homogène (III/3)	0,8 mm
valeur minimale de la ligne de fuite (III/3)	1,3 mm
Tension d'isolement assignée (III/2)	160 V
Tension de choc assignée (III/2)	2,5 kV
valeur minimale de la distance dans l'air - champ non homogène (III/2)	1,5 mm
valeur minimale de la ligne de fuite (III/2)	1,6 mm
Tension d'isolement assignée (II/2)	160 V
Tension de tenue aux chocs assignée (II/2)	2,5 kV
valeur minimale de la distance dans l'air - champ non homogène (II/2)	0,5 mm
valeur minimale de la ligne de fuite (II/2)	1,6 mm

MCV 0,5/10-G-2,5 THT R44 - Embase de circuit imprimé

1963845

<https://www.phoenixcontact.com/fr/produits/1963845>

Conditions environnementales et de durée de vie

Essai de résistance aux vibrations

Spécification de contrôle	DIN EN 60068-2-6 (VDE 0468-2-6):2008-10
Fréquence	10 - 150 - 10 Hz
Vitesse de balayage	1 octave/min
Amplitude	0,35 mm (10 Hz ... 60,1 Hz)
Vitesse de balayage	5g (60,1 Hz ... 150 Hz)
Durée de contrôle par axe	2,5 h

Essai de durée de vie

Spécification de contrôle	DIN EN 60512-9-1 (VDE 0687-512-9-1):2010-12
Tension de tenue aux chocs au niveau de la mer	2,95 kV
Résistance de passage R ₁	2 mΩ
Résistance de passage R ₂	2,2 mΩ
Nombre de cycles d'enfichage	25

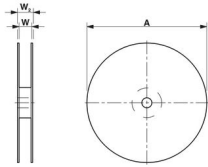
Contrôle climatique

Spécification de contrôle	DIN EN ISO 6988:1997-03
Sensibilité à la corrosion	0,2 dm ³ SO ₂ sur 300 dm ³ /40 °C/1 cycle
Sensibilité à la chaleur	100 °C/168 h
Tension de tenue aux courants alternatifs	1,39 kV

Conditions ambiantes

Température ambiante (fonctionnement)	-40 °C ... 100 °C (en fonction de la courbe de derating)
Température ambiante (stockage/transport)	-40 °C ... 70 °C
Humidité rel. de l'air (stockage/transport)	30 % ... 70 %
Température ambiante (montage)	-5 °C ... 100 °C

Indications sur l'emballage

Dessin coté	
Type de conditionnement	Sangle en largeur de 44 mm
Largeur de ruban [W]	44 mm
Dimension extérieure de bobine [W2]	50,4 mm
Diamètre de bobine [A]	330 mm
Type de reconditionnement	Dry bag
ESD - Niveau	(D) conduction électrostatique
Spécification de contrôle	DIN EN 61340-5-1 (VDE 0300-5-1): 2008-07

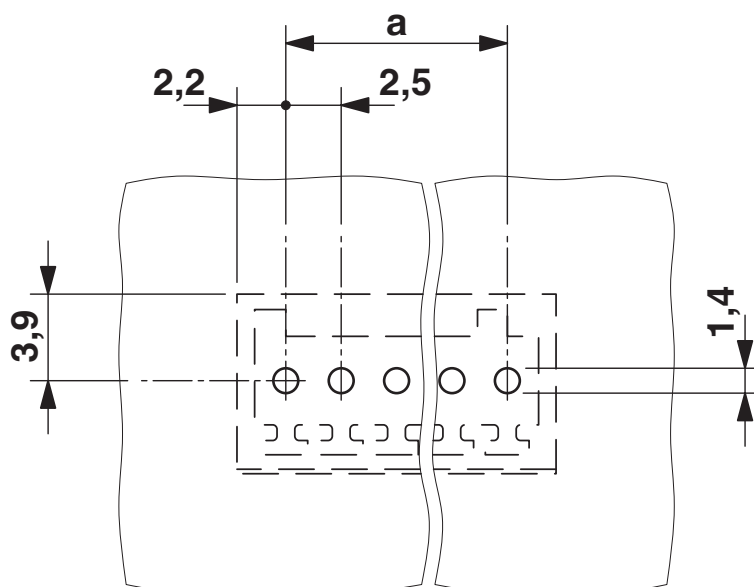
MCV 0,5/10-G-2,5 THT R44 - Embase de circuit imprimé

1963845

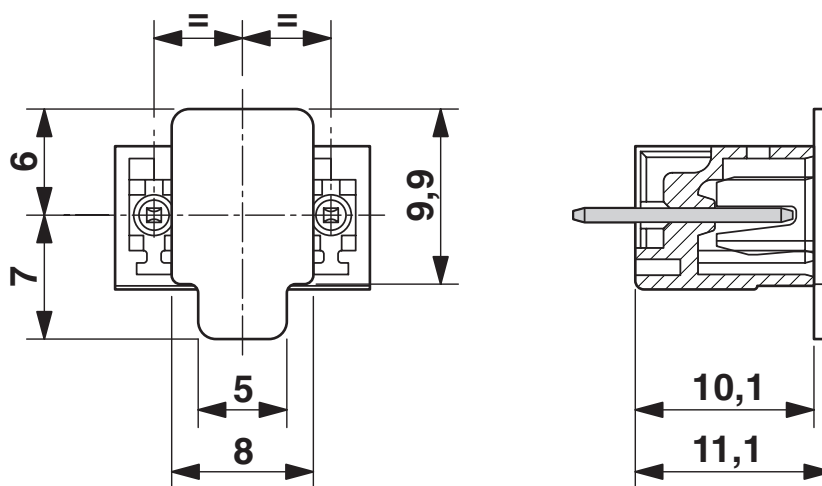
<https://www.phoenixcontact.com/fr/produits/1963845>

Dessins

Gabarit perçage / géom. pastille soudage



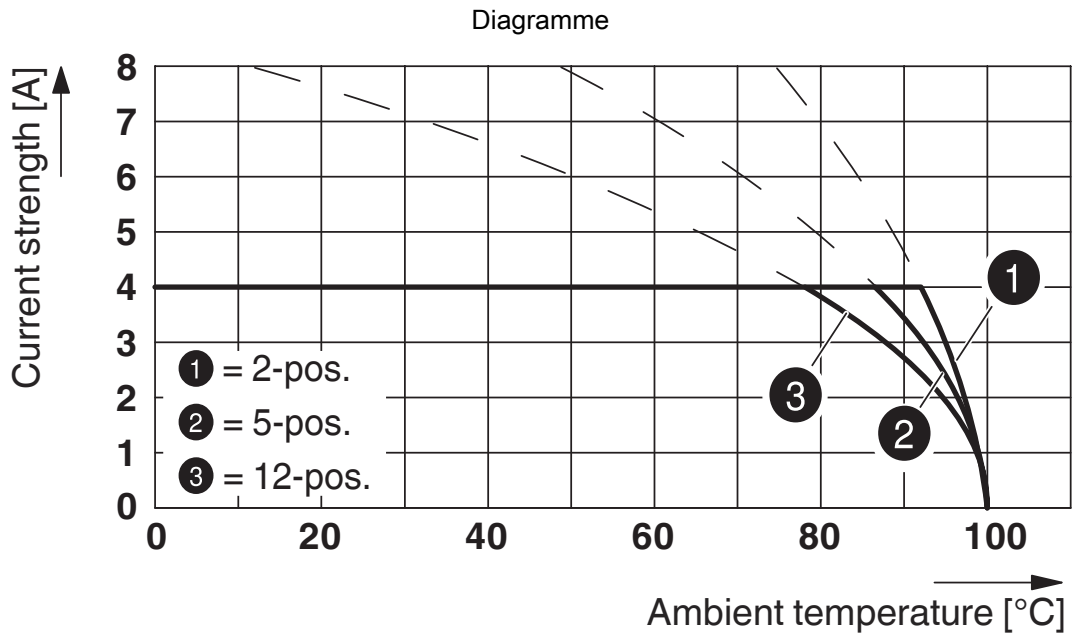
Dessin coté



MCV 0,5/10-G-2,5 THT R44 - Embase de circuit imprimé

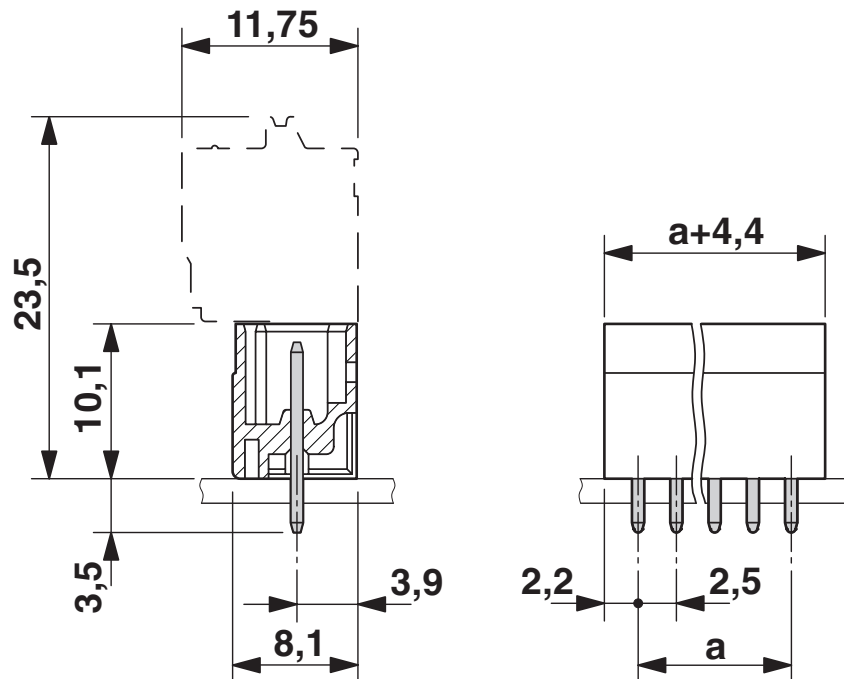
1963845

<https://www.phoenixcontact.com/fr/produits/1963845>



Type : FK-MC 0,5/...-ST-2,5 avec MCV 0,5/...-G-2,5 THT

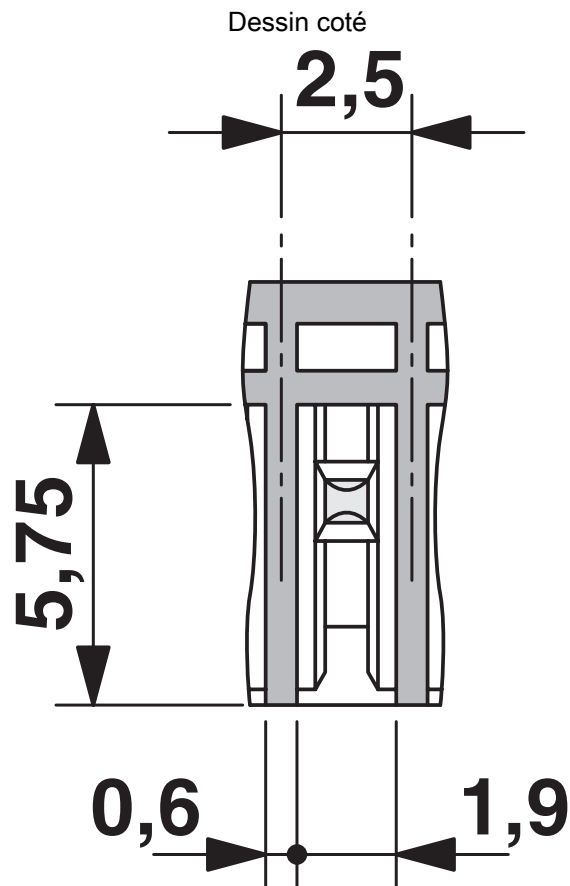
Dessin coté



MCV 0,5/10-G-2,5 THT R44 - Embase de circuit imprimé

1963845

<https://www.phoenixcontact.com/fr/produits/1963845>



MCV 0,5/10-G-2,5 THT R44 - Embase de circuit imprimé



1963845

<https://www.phoenixcontact.com/fr/produits/1963845>

Homologations

📄 To download certificates, visit the product detail page: <https://www.phoenixcontact.com/fr/produits/1963845>

 cULus Recognized Identifiant de l'homologation: E60425-19990913				
	Tension nominale U_N	Intensité nominale I_N	Section AWG	Section mm^2
Groupe utilisateur B	125 V	4 A	-	-

 VDE Gutachten mit Fertigungsüberwachung Identifiant de l'homologation: 40013394				
	Tension nominale U_N	Intensité nominale I_N	Section AWG	Section mm^2
	32 V	4 A	-	-

MCV 0,5/10-G-2,5 THT R44 - Embase de circuit imprimé



1963845

<https://www.phoenixcontact.com/fr/produits/1963845>

Classifications

ECLASS

ECLASS-11.0	27460201
ECLASS-12.0	27460201
ECLASS-13.0	27460201

ETIM

ETIM 9.0	EC002637
----------	----------

UNSPSC

UNSPSC 21.0	39121400
-------------	----------

MCV 0,5/10-G-2,5 THT R44 - Embase de circuit imprimé



1963845

<https://www.phoenixcontact.com/fr/produits/1963845>

Conformité environnementale

China RoHS

Période d'utilisation conforme : illimitée = EFUP-e

Aucune substance dangereuse dépassant les valeurs seuils ;

MCV 0,5/10-G-2,5 THT R44 - Embase de circuit imprimé



1963845

<https://www.phoenixcontact.com/fr/produits/1963845>

Accessoires

CP-MC 0,5 - Languette de détrompage

1881435

<https://www.phoenixcontact.com/fr/produits/1881435>

Profilé de détrompage, s'insère dans la rainure de l'embase, isolant rouge

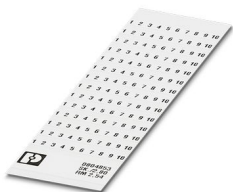


SK 2,54/2,8:FORTL.ZAHLEN - Carte de marquage

0804853

<https://www.phoenixcontact.com/fr/produits/0804853>

Carte de marquage, blanc, repéré, longitudinal: numérotation continue 1 ... 10, 11 ... 20, etc. jusqu'à 91 ... 99, type de montage: collage, pour bloc de jonction au pas de : 2,54 mm, surface utile: 2,54 x 2,8 mm



MCV 0,5/10-G-2,5 THT R44 - Embase de circuit imprimé



1963845

<https://www.phoenixcontact.com/fr/produits/1963845>

FK-MC 0,5/10-ST-2,5 - Connecteur mâle pour C.I.

1881406

<https://www.phoenixcontact.com/fr/produits/1881406>



Connecteur mâle pour C.I., section nominale: 0,5 mm², coloris: vert, intensité nominale: 4 A, tension de référence (III/2): 160 V, surface des contacts: étain, type de contact: Connecteur femelle, nombre de potentiels: 10, nombre de rangées: 1, nombre de pôles: 10, nombre de connexions: 10, gamme d'articles: FK-MC 0,5/..-ST, pas: 2,5 mm, type de raccordement: Raccordement à ressort Push-in, sens d'enfichage conducteur/circuit imprimé: 0 °, système débrochable: COMBICON FK-MC 0,5, verrouillage: sans, type de fixation: sans, type de conditionnement: emballé dans un carton

Phoenix Contact 2024 © - Tous droits réservés

<https://www.phoenixcontact.com>

PHOENIX CONTACT SAS

52 Boulevard de Beaubourg Emerainville

77436 Marne La Vallée Cedex 2 France

+33 (0) 1 60 17 98 98

documentation@phoenixcontact.fr