

ENERGY METER 700-PN-230**Weidmüller Interface GmbH & Co. KG**

Klingenbergstraße 26

D-32758 Detmold

Germany

www.weidmueller.com



Compteurs d'énergie - ValueLine

- Fonctionnalité avancée de capture de données d'énergie

La portée de la puissance des compteurs d'énergie ValueLine va au-delà des fonctions centrales de mesure d'énergie.

Ils sont également adaptés pour déterminer, stocker et visualiser d'autres paramètres de qualité de l'énergie. Le logiciel gratuit « ecoExplorer go » est disponible pour la plupart des types du groupe de produits, d'une part pour la configuration / mise en service / visualisation des valeurs de mesure et d'autre part pour l'analyse de la qualité de l'alimentation.

Informations générales de commande

Version	Tension d'alimentation : 230 V
Référence	2500890000
Type	ENERGY METER 700-PN-230
GTIN (EAN)	4050 1185 13943
Qté.	1 pièce(s)

Date de création 7 novembre 2022 14:26:11 CET

Niveau du catalogue 25.10.2022 / Toutes modifications techniques réservées

ENERGY METER 700-PN-230**Weidmüller Interface GmbH & Co. KG**

Klingenbergstraße 26

D-32758 Detmold

Germany

www.weidmueller.com

Caractéristiques techniques**Dimensions et poids**

Profondeur	72 mm	Profondeur (pouces)	2,835 inch
Hauteur	96 mm	Hauteur (pouces)	3,78 inch
Largeur	96 mm	Largeur (pouces)	3,78 inch
Poids net	265 g		

Températures

Température de stockage	-25 °C...70 °C	Humidité à la température de stockage	0...90 % RH
Température de fonctionnement	-10 °C...55 °C	Humidité à la température de fonctionnement	0 - 75 % HR

Classifications

ETIM 6.0	EC002301	ETIM 7.0	EC002301
ETIM 8.0	EC002301	ECLASS 9.0	27-14-23-30
ECLASS 9.1	27-21-03-01	ECLASS 10.0	27-14-23-30
ECLASS 11.0	27-14-23-30	ECLASS 12.0	27-14-23-30

Caractéristiques techniques

Courant nominal	1 / 5 A	Degré de protection	IP20, IP40
Fréquence d'entrée	< 20 Hz	Normes	IEC 61010-2-030, IEC 61010-1, IEC 61326-1
Plages de mesure • Tension L-N, CA	277 V	Plages de mesure • Tension L-L, CA	480 V
Catégorie de surtension	300 V CAT III	Tension d'alimentation	90 - 277 V AC (50/60 Hz), 90 - 250 V DC
Tension d'alimentation	230 V	Système 3 fils	Oui
Système 4 fils	Oui	Quadrants	4
Fréquence d'échantillonnage 50/60 Hz	25,6 kHz	Mesures en continu	Oui
Résultat de mesure par seconde	5	Valeur efficace sur la période (50/60 Hz)	10 / 12
Mesure de différence de résistance	Oui	Voies de mesure de courant	4 + 2
Mesure de la précision de la tension	0,2 %	Mesure de la précision du courant	0,2 %
Précision de mesure pour l'énergie active (kWh, .../5 A)	Classe 0.5S	Compteur d'heures de fonctionnement	Oui
Minuterie hebdomadaire	Non	Fonction bi-métal	Oui

Enregistrement des données de mesure

Mémoire ; valeurs minimale et maximale	Oui	Registre d'intervalle des mises à jour	200 ms
Logiciel	ecoExplorer go®	Logique intégrée	Oui

Entrées/sorties

Entrées digitales	3	Sorties digitales	5
Entrées analogiques (RCM, température, analogique)	2	Nombre de sorties impulsionnelles	5
Entrée température	Oui		

ENERGY METER 700-PN-230**Weidmüller Interface GmbH & Co. KG**

Klingenbergstraße 26

D-32758 Detmold

Germany

www.weidmueller.com

Caractéristiques techniques**Mesure de la qualité de la tension**

Harmoniques, par ordre / tension	1.-40.	Harmoniques, par ordre / courant	1.-40.
Coefficient de distorsion THD-U en %	Oui	Coefficient de distorsion THD-I en %	Oui
Non équilibré	Non	Système positif, négatif et zéro	Oui
Interruptions brèves	Non	Fonction d'enregistrement de séquence d'événements	Non

Énergie/communication/protocoles

Interface	RS485: 9,6 – 115,2 kbps, Ethernet, Serveur Web (Web server)	Protocole	PROFINET, Modbus RTU, Modbus TCP/IP, Modbus RTU over Ethernet, SNMP
-----------	---	-----------	---

Entrée de mesure de courant

Coefficient de distorsion THD-I en %	Oui	Courant nominal	1 / 5 A
Harmoniques, par ordre / courant	1.-40.	Mesure de différence de résistance	Oui
Mesure de la précision du courant	0,2 %	Voies de mesure de courant	4 + 2
Coefficient de distorsion THD-U en %	Oui	Harmoniques, par ordre / tension	1.-40.
Mesure de la précision de la tension	0,2 %	Plages de mesure • Tension L-L, CA	480 V
Plages de mesure • Tension L-N, CA	277 V	Quadrants	4
Système 3 fils	Oui	Système 4 fils	Oui

Coordination de l'isolation

Catégorie de surtension	300 V CAT III
-------------------------	---------------

Agréments

Agréments



Agréments	CE
ROHS	Conforme
UL File Number Search	Site Web UL
N° de certificat (cULus)	E469563

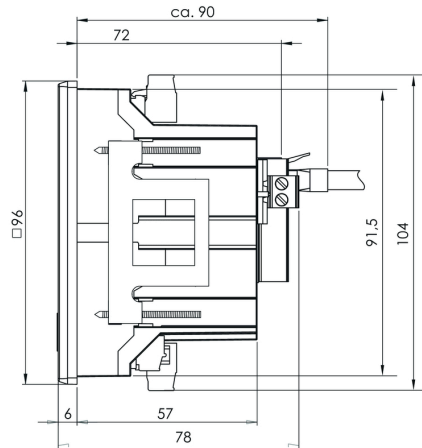
Téléchargements

Agrément/Certificat/Document de conformité	Certifcate of PROFenergy Module Certifcate of PROFINET IO Device Declaration of Conformity
Données techniques	CAD data – STEP
Logiciel	Device description – PN 700-PN GSDML file Device description – MODBUS address list Runtime Software – Win64 - ecoExplorer go
Documentation utilisateur	Quick Guide German/English Manual ECOEXPLORER GO English Application Note Manual Energy Meter 700 German/English
Catalogue	Catalogues in PDF-format

ENERGY METER 700-PN-230

Weidmüller Interface GmbH & Co. KG
Klingenbergstraße 26
D-32758 Detmold
Germany

www.weidmueller.com

Dessins**Dessin coté****Dessin coté**