

Cosses préisolées étanches à sertir

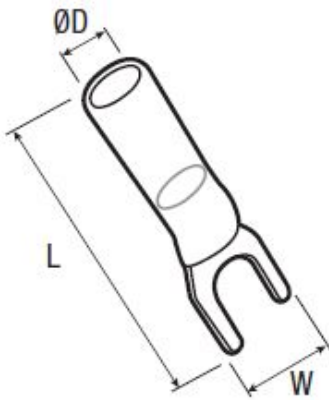
Description :

Cuivre étamé.

isolant : gaine thermorétractable avec adhésif interne.

Température de rétreint : 150° C

Température d'utilisation : - 10°C à + 105°C



Couleur	Section cable (mm ²)	Code article	Réf.	Conditionnement	Bornage (mm)	W	L	ØD
■	0,5 - 1,5	7465520	THFA5	100	5	9,5	30	5