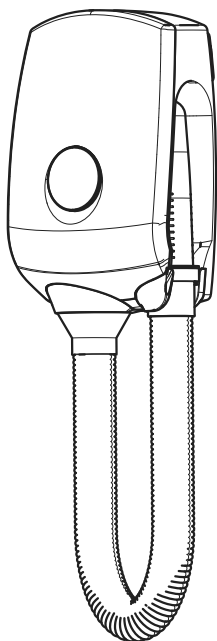


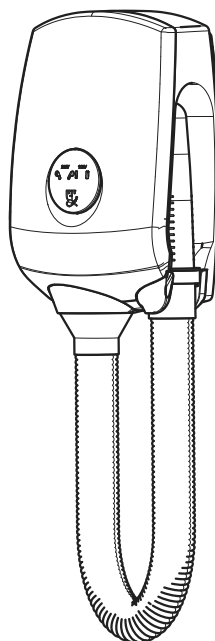
Libretto istruzioni	Užívateľská príručka
Instruction booklet	Návod na používanie
Notice d'emploi et d'entretien	Manual de instrucțiuni
Betriebsanleitung	Upute za uporabu
Manual de instrucciones	Talimat kitapçığı
Manual de Instruções	Εγχειρίδιο οδηγιών
Instructieboekje	Инструкция по эксплуатации
Bruksanvisning	
Instrukcja obsługi	
Használati utasítás	



VORTDRY 1000



VORTDRY 1000



VORTDRY 1000 PLUS



Prima di usare il prodotto leggere attentamente le istruzioni contenute nel presente libretto. Vortice non potrà essere ritenuta responsabile per eventuali danni a persone o cose causati dal mancato rispetto delle indicazioni di seguito elencate, la cui osservanza assicurerà invece la durata e l'affidabilità, elettrica e meccanica, dell'apparecchio.

Conservare sempre questo libretto istruzioni.

Read the instructions contained in this booklet carefully before using the appliance. Vortice cannot assume any responsibility for damage to property or personal injury resulting from failure to abide by the instructions given in this booklet.

Following these instructions will ensure a long service life and overall electrical and mechanical reliability.

Keep this instruction booklet in a safe place.

Avant d'utiliser le produit, lire attentivement les instructions contenues dans cette notice. La société Vortice ne pourra être tenue pour responsable des dommages éventuels causés aux personnes ou aux choses par suite du non-respect des instructions ci-dessous.

Le respect de toutes les indications reportées dans ce livret garantira une longue durée de vie ainsi que la fiabilité électrique et mécanique de l'appareil.

Conserver toujours ce livret d'instructions.

Vor Installation und Anschluss dieses Produkts müssen die vorliegenden Anleitungen aufmerksam durchgelesen werden. Vortice kann nicht für Personen- oder Sachschäden zur Verantwortung gezogen werden, die auf eine Nichtbeachtung der Hinweise in dieser Betriebsanleitung zurückzuführen sind. Befolgen Sie alle Anweisungen, um eine lange Lebensdauer sowie die elektrische und mechanische Zuverlässigkeit des Geräts zu gewährleisten.

Diese Betriebsanleitung ist gut aufzubewahren.

Antes de utilizar el producto, hay que leer atentamente las instrucciones de este folleto. Vortice no es responsable de los eventuales daños ocasionados a personas o cosas como resultado del incumplimiento de las indicaciones de este manual, las cuales garantizan la durabilidad y fiabilidad eléctrica y mecánica del aparato.

Conservar este manual de instrucciones.

Indice IT

Descrizione e impiego	6
Sicurezza	6
Installazione	7
Utilizzo	7
Schemi elettrici	7
Manutenzione/Pulizia	7
Figure	44

Table of Contents EN

Description and operation	8
Safety	8
Installation	9
Operation	9
Wiring Diagrams	9
Maintenance/Cleaning	9
Figures	44

Index FR

Description et mode d'emploi	10
Sécurité	10
Installation	11
Mode d'emploi	11
Schémas électriques	11
Entretien / Nettoyage	11
Figures	44

Inhaltsverzeichnis DE

Beschreibung und Gebrauch	12
Sicherheit	12
Installation	13
Gebrauch	13
E-Schaltpläne	13
Wartung/Reinigung	13
Abbildungen	44

Índice ES

Descripción y uso	14
Seguridad	14
Instalación	15
Uso	15
Esquemas eléctricos	15
Mantenimiento y limpieza	15
Figuras	44





Antes de usar o aparelho leia com atenção as instruções que se encontram no presente manual. A Vortice não poderá ser considerada responsável por eventuais ferimentos em pessoas ou danos em materiais provocados pelo não cumprimento das instruções apresentadas, cujo respeito garantirá a duração e a fiabilidade, eléctrica e mecânica, do aparelho. Guarde sempre este manual de instruções.

**Lees deze handleiding aandachtig door alvorens het product te plaatsen en aan te sluiten. Vortice kan niet aansprakelijk worden gesteld voor eventuele schade aan personen of zaken, ontstaan als gevolg van het niet in acht nemen van de aanwijzingen die hierna vermeld zijn, het opvolgen hiervan zal de elektrische en mechanische betrouwbaarheid van het apparaat verzekeren.
Bewaar dit instructieboekje altijd zorgvuldig.**

Innan produkten används läs noggrant anvisningarna i den här bruksanvisningen. Vortice kan ej hållas ansvarig för eventuella skador på personer eller föremål som orsakats av att nedan listade anvisningar inte har iakttagits, vilka om de däremot iaktas garanterar apparatens elektriska och mekaniska pålitlighet. Bevara därför alltid denna bruksanvisning för framtida bruk.

Przed przystąpieniem do eksploatacji urządzenia należy uważnie zapoznać się ze wskazówkami podanymi w niniejszej instrukcji. Firma Vortice nie ponosi żadnej odpowiedzialności za ewentualne szkody w stosunku do osób lub mienia spowodowane nieprzestrzeganiem podanych poniżej zaleceń których przestrzeganie zapewnia trwałość i niezawodność komponentów elektrycznych i mechanicznych urządzenia. Należy zawsze zachować niniejszą instrukcję na przyszłość.

A termék használatá előtt figyelmesen olvassa el a jelen használati utasítást. A Vortice nem felel az alábbiakban felsorolt előírások be nem tartásából származó esetleges személyi sérülésért, illetve anyagi kárért; az utasítások betartása biztosítja a berendezés hosszú élettartamát, elektromos és mechanikus megbízhatóságát. Őrizze meg ezt a használati utasítást.

Índice

PT

Descrição e utilização	16
Segurança	16
Instalação	17
Utilização	17
Esquemas eléctricos	17
Manutenção/limpeza	17
Figuras	44

Inhoud

NL

Beschrijving en gebruik	18
Veiligheid	18
Installatie	19
Gebruik	19
Schakelschema's	19
Onderhoud/Reiniging	19
Afbeeldingen	44

Innehållsförteckning

SV

Beskrivning och användning	20
Säkerhet	20
Installation	21
Användning	21
Kopplingsscheman	21
Underhåll/rengöring	21
Figurer	44

Spis treści

PL

Opis i zastosowanie	22
Bezpieczeństwo	22
Instalowanie	23
Użycie	23
Schematy elektryczne	23
Konserwacja/Czyszczenie	23
Rysunki	44

Tartalomjegyzék

HU

A termék leírása és alkalmazása	24
Biztonság	24
Felszerelés	25
Felhasználás	25
Kapcsolási rajzok	25
Karbantartás/Tisztítás	25
Ábrák	44





Před použitím výrobku si pozorně přečtěte pokyny obsažené v této příručce.
Podnik Vortice neodpovídá za případná zranění osob nebo poškození věcí způsobené nedodržáním dále uvedených pokynů; jejich dodržování naopak zajistí dlouhodobou životnost výrobku a jeho elektrickou i mechanickou spolehlivost.
Tuto uživatelskou příručku si vždy uschovejte.

Pred používaním spotrebiča si pozorne prečítajte všetky pokyny v tomto návode.
Vortice nebude zodpovedať za žiadne poranenia osôb ani škody na majetku spôsobené nedodržaním upozornení uvedených v nasledujúcom texte, ktorých dodržiavanie, naopak, zaručí dlhodobú elektrickú a mechanickú spoľahlivosť spotrebiča.
Tento návod na používanie si starostlivo odložte.

Înainte de a utiliza produsul, citiți cu atenție instrucțiunile din acest manual.
Firma Vortice nu poate fi considerată responsabilă pentru eventualele pagube aduse persoanelor sau bunurilor, cauzate de nerespectarea indicațiilor de mai jos; în schimb, respectarea acestora va asigura o durată lungă de viață a aparatului și fiabilitatea sa, electrică și mecanică.
Păstrați cu grijă acest manual de instrucțiuni.

Príje korištenja proizvoda, pažljivo pročitajte upute koje sadrži ovaj priručnik. Tvrtka Vortice se ne može smatrati odgovornom za eventualnu štetu nanесenu osobama ili stvarima uslijed nepoštivanja uputa koje se u nastavku navode, a pridržavanjem kojih se osigurava trajnost te električna i mehanička pouzdanost uređaja.
Brižljivo čuvajte ovu knjižicu s uputama.

Ürünü kullanmadan önce bu kitapçıkta talimatları dikkatlice okuyunuz.
Vortice aşağıda belirtilen talimatlara uyulmaması nedeniyle insanlara veya eşyalara gelebilecek zararlardan sorumlu değildir talimatlara uyulması cihazın ömrünün ve elektriksel ve mekanik güvenilirliğinin garanti edilmesini sağlayacaktır.
Bu talimat kitapçığını güvenli bir yerde saklayınız.

Obsah CZ

Popis a použití	26
Bezpečnost	26
Instalace	27
Použití	27
Elektrická schémata	27
Údržba/Čištění	27
Obrázky	44

Obsah SK

Popis a používanie	28
Bezpečnosť	28
Instalácia	29
Používanie	29
Elektrické schémy	29
Údržba/Čistenie	29
Obrázky	44

Cuprins RO

Descrierea și utilizarea	30
Siguranța	30
Instalarea	31
Utilizarea	31
Scheme electrice	31
Întreținerea / Curățarea	31
Figuri	44

Sadržaj HR

Opis i primjena	32
Sigurnost	32
Postavljanje	33
Korištenje	33
Električne sheme	33
Održavanje/čišćenje	33
Slike	44

İçindekiler TR

Tanımlama ve Kullanım	34
Güvenlik	34
Kurulum	35
Kullanma (İşletim)	35
Elektrik diyagramları	35
Bakım/Temizlik	35
Şekiller	44





Πριν χρησιμοποιήσετε το προϊόν διαβάστε προσεκτικά τις οδηγίες που περιέχει το παρόν εγχειρίδιο. Η Vortice δεν μπορεί να θεωρηθεί υπεύθυνη για ενδεχόμενες ζημιές σε πρόσωπα και αντικείμενα που οφείλονται στην μη τήρηση των οδηγιών που αναφέρονται παρακάτω, η τήρηση των οποίων εξασφαλίζει τη διάρκεια και την αξιοπιστία, ηλεκτρική και μηχανική, της συσκευής.
Φυλάσσετε πάντα το παρόν εγχειρίδιο οδηγιών.

Перед началом эксплуатации изделия внимательно прочитайте указания, приведенные в настоящей инструкции. Фирма Vortice не может считаться ответственной за травмы или материальный ущерб, которые могут быть вызваны несоблюдением положений нижеприведенных указаний, в то время как их выполнение явится гарантией длительного срока службы и механической и электрической надежности устройства. Сохраняйте настоящую инструкцию.

قبل استعمال الجهاز، اقرأ بانتباه التعليمات المدونة في هذا الكتيب. لا يمكن اعتبار مؤسسة **Vortice** مسؤولة عن الأضرار التي قد تلحق بالأشخاص أو الأشياء والناجمة عن عدم الأخذ بالتحذيرات والتعليمات المدونة أدناه. اتبع جميع هذه التعليمات لكي تضمن ديمومة الجهاز وكفاءته الكهربائية والميكانيكية. احتفظ دائماً بكتيب التعليمات هذا.

使用产品前，请先仔细阅读这些说明。
Vortice对于不遵守本手册中的注意事项和警告而造成的人员伤害或物质损失概不负责。
请遵守手册中的所有指示执行，以保证设备电器及机械部件的寿命和可靠性。
请妥善保存本说明手册。

Περιεχόμενα EL

Περιγραφή και χρήση	36
Ασφάλεια	36
Εγκατάσταση	37
Χρήση	37
Ηλεκτρικά διαγράμματα	37
Συντήρηση/Καθαρισμός	37
Εικόνες	44

Оглавление RU

Описание изделия и способ его применения	38
Правила техники безопасности	38
Установка	39
Эксплуатация	39
Электрические схемы	39
Уход/Очистка	39
Иллюстрации	44

AR المحتويات

40	ووصف العملية
40	سلامة
41	التركيب
41	عملية
41	الرسوم البيانية الأسلاك
41	صيانة / تنظيف
44	الشكل

目录 ZH

描述和操作	42
安全	42
安装	43
手術	43
接線圖	43
維護/清潔	43
圖	44



ITALIANO

Descrizione ed impiego

L'apparecchio da lei acquistato è un asciugacapelli a tubo flessibile con bocchetta erogatrice, da installare a parete e adatto per l'utilizzo in abitazioni private e anche in ambienti pubblici, come piscine, alberghi ecc. L'apparecchio vanta una protezione dall'acqua IPX4.

La famiglia Vortdry 1000 si compone dei seguenti modelli:

VORTDRY 1000 (fig.10)

VORTDRY 1000 PLUS (fig. 11): versione dotata di due prese per rasoi (230 V e 115 V).

Sicurezza

Prima di procedere, seguire le istruzioni previste nel Libretto "Avvertenze di sicurezza e per lo smaltimento" fornito a corredo con questo prodotto.



Attenzione:

questo simbolo indica che è necessario prendere precauzioni per evitare danni all'utente.

- Non usare questo prodotto per una funzione differente da quella esposta nel presente libretto.
- Dopo aver tolto il prodotto dall'imballo, assicurarsi della sua integrità; nel dubbio rivolgersi subito ad un Centro Assistenza Tecnica autorizzato Vortice. Non lasciare parti dell'imballo alla portata di bambini o persone diversamente abili.
- L'uso di qualsiasi apparecchio elettrico comporta l'osservanza di alcune regole fondamentali, tra le quali:
 - non toccarlo con mani bagnate o umide;
 - non toccarlo a piedi nudi;
 - non consentirne l'uso a bambini o persone diversamente abili non sorvegliate.
- Riporre l'apparecchio lontano da bambini e da persone diversamente abili nel momento in cui si decide di scollegarlo dalla rete elettrica e di non utilizzarlo più.
- Non utilizzare l'apparecchio in presenza di sostanze o vapori infiammabili come alcool, insetticidi, benzina, ecc.
- Durante l'asciugatura, mantenere il flusso dell'aria ad una distanza adeguata dai capelli.

L'Apparecchio deve essere installato fuori dalla portata di una persona che stia utilizzando una doccia o una vasca da bagno



Avvertenze:

questo simbolo indica che è necessario prendere precauzioni per evitare danni al prodotto.

- Non apportare modifiche di alcun genere all'apparecchio.
- Non lasciare l'apparecchio esposto ad agenti atmosferici (pioggia, sole, ecc.).
- Non appoggiare oggetti sull'apparecchio.
- Non ostruire la bocca di uscita dell'aria.
- Non applicare in corrispondenza della bocca di uscita d'aria accessori non in dotazione.
- Riagganciare sempre l'apparecchio sul supporto a parete dopo l'utilizzo
- Non inserire alcun oggetto all'interno delle bocche di immissione ed emissione dell'aria.
- Verificare periodicamente l'integrità dell'apparecchio. In caso d'imperfezioni, non utilizzare l'apparecchio e contattare subito Centro Assistenza Tecnica autorizzato Vortice.
- In caso di cattivo funzionamento e/o guasto dell'apparecchio, rivolgersi subito ad un Centro Assistenza Tecnica autorizzato Vortice e richiedere, per l'eventuale riparazione, l'uso di ricambi originali Vortice.
- Se l'apparecchio cade o riceve forti colpi farlo verificare subito presso un Centro Assistenza Tecnica autorizzato Vortice
- L'installazione dell'apparecchio deve essere eseguita da personale professionalmente qualificato.
- L'impianto elettrico a cui è collegato l'apparecchio deve essere conforme alle norme vigenti.
- Collegare l'apparecchio alla rete di alimentazione/presa elettrica solo se la portata dell'impianto/ presa è adeguata alla sua potenza massima. In caso contrario rivolgersi subito a personale professionalmente qualificato.
- Spegnerne l'interruttore generale dell'impianto quando: a) si rileva un'anomalia di funzionamento; b) si decide di eseguire una manutenzione di pulizia esterna; c) quando si decide di non utilizzarlo per periodi prolungati.
- L'apparecchio è dotato di uno speciale dispositivo di protezione, a ripristino automatico della resistenza, che entra in funzione in caso di sovraccarico di temperatura. In caso di sua attivazione, prima di riprenderne l'utilizzo occorrerà attendere che l'apparecchio torni alla normale temperatura di funzionamento (circa 10 minuti). La sospensione momentanea dell'erogazione di aria calda non rappresenta un'anomalia, ma una maggiore sicurezza per l'utente.
- Nel caso in cui vengano applicati alle prese carichi superiori a 20 VA, il dispositivo automatico di protezione di cui l'apparecchio è munito ne interrompe l'alimentazione. Successivamente, per riprenderne l'utilizzo, è necessario attendere il ripristino
- La connessione elettrica dell'apparecchio, le attività ad essa connesse e i dispositivi di disconnessione, previsti nella rete di alimentazione, devono essere conformi alle regole di installazione nazionali.



ITALIANO

Installazione

L'installazione dell'apparecchio deve essere eseguita esclusivamente da parte di personale professionalmente qualificato, a parete tramite viti e tasselli.

L'altezza dell'apparecchio dal pavimento non deve essere inferiore a 150 cm.

(Fig. 1 ÷ 9).

Utilizzo

L'apparecchio si attiva automaticamente all'atto del distacco della bocchetta erogatrice dalla sua sede, (fig. 12), e si spegne allorchè la bocchetta viene riposta nella sua sede, (fig. 13) o, in alternativa, dopo 20 minuti circa di funzionamento ininterrotto; in quest'ultimo caso per ripristinare il normale funzionamento riagganciare l'apparecchio al supporto e attendere alcuni secondi.

VORTDRY 1000 PLUS: un trasformatore consente l'alimentazione di due prese rasoio, alloggiata al centro dell'involucro frontale, compatibili con le alimentazioni 230 V e 115 V. (fig. 14)

Schemi Elettrici

(Fig. 15)

Manutenzione / Pulizia

L'apparecchio di norma non richiede una particolare manutenzione. E' sufficiente all'occorrenza eliminare la polvere con un panno soffice asciutto o, se necessario, inumidito con acqua tiepida, e detergente neutro non abrasivo. Controllare che la bocca di aspirazione dell'apparecchio sia libera da eventuali pelucchi o capelli.



ENGLISH

Description and operation

This appliance you have purchased is a hairdryer fitted with a flexible hose and nozzle. It has been designed for wall-mounting and is suitable for use in private homes or in public places such as swimming pools, hotels etc. The appliance has an IPX4 protection rating.

The Vortdry 1000 family encompasses the following models:

VORTDRY 1000 (fig.10)

VORTDRY 1000 PLUS (fig. 11): This version has two shaver sockets (230V and 115V).

Safety

Before proceeding, follow the instructions provided in the "Safety and disposal warning" booklet provided together with this product.



Warning:
this symbol indicates that care must be taken to avoid injury to the user

- Do not use this appliance for functions other than those described in this booklet.
- After removing the appliance from its packaging, ensure that it is complete and undamaged. If in doubt contact a Vortice service centre. Do not leave packaging within the reach of children or differently able persons.
- Certain fundamental rules must be observed when using any electrical appliance:
 - never touch appliances with wet or damp hands;
 - never touch appliances while barefoot;
 - do not allow the unit to be operated by unsupervised children or disabled persons.
- Store the appliance out of the reach of children and disabled persons if you decide to disconnect it from the power supply and use it no more.
- Do not use the appliance where there are inflammable substances and vapours (alcohol, insecticides, petrol, etc.).
- Hold the hair dryer at a safe distance from your hair while drying it.

- **The Appliance must be installed out of reach of a person using a shower or a bathtub**



Caution:
this symbol indicates that care must be taken to avoid damaging the appliance

- Do not make modifications of any kind to this appliance.
- Do not expose the appliance to the elements (rain, sun, etc.).
- Do not leave objects standing on the appliance.
- Do not obstruct the air nozzle.
- Do not fit any accessories to the air nozzle other than those supplied.
- Always replace the appliance on its wall mount after use.
- Never put anything into the air intakes and outlets.
- Regularly inspect the appliance for visible defects. If any are found, do not operate the appliance; contact your Vortice Service Centre immediately.
- If the appliance does not function correctly or develops a fault, contact your Vortice Service Centre immediately and insist that only original Vortice spares are used for repairs.
- Should the appliance be dropped or suffer a heavy blow, have it checked immediately by your Vortice Service Centre
- The appliance must be installed by a professionally qualified technician.
- The mains power supply to which the units are connected must comply with current laws.
- The electrical power supply/socket to which the appliance is to be connected must be able to provide the maximum electrical power required by the appliance. If it cannot do so, arrange for a qualified electrician to make the necessary modifications.
- Switch the dryer off at the main switch: a) if the appliance does not function correctly; b) before cleaning the outside of the appliance; c) if you intend not to use for a long period of time.
- If the appliance gets too hot, a special cutout trips to protect the heating element. This device resets automatically. If this safety device trips, you must wait for the appliance to cool down again before you can restart it (about 10 minutes). This temporary interruption of hot air delivery is not the result of a fault, and represents improved safety for the user.
- If power loads in excess of 20 W are connected to the power sockets, an automatic safety device cuts off the power supply. You must wait for power to be restored before you can start using the power sockets again
- The device's electrical hookup, associated activities and mains hookup equipment must comply with national installation standards.

ENGLISH

Installation

The appliance must be installed by a professionally qualified technician using rawl plugs and bolts to fit it to the wall.

This dryer must be installed out of reach of persons using the bath, the shower, or the washbasin and in accordance with all laws and standards governing installation in the country where the appliance is being installed.

The appliance should not be installed less than 150 cm off the ground.

(Fig. 1 ÷ 9).

Operation

The appliance starts working automatically once the nozzle is removed from its holder (fig. 12) and switches itself off when the nozzle is replaced (fig. 13). The dryer also switches itself off after about 20 minutes of uninterrupted use: in this case, to restore normal operation, hook the device onto the wall mount and wait for a few seconds.

VORTDRY 1000 PLUS: A transformer provides power to two shaver sockets (230V and 115V) on the dryer front housing (fig. 14)

Wiring Diagrams

(Fig. 15)

Maintenance/Cleaning

This appliance does not normally require any special maintenance. As and when necessary, simply wipe off dust with a soft, dry cloth. If necessary, use a cloth dampened with luke-warm water and a neutral, non-abrasive detergent to remove more stubborn dirt. Check that the air intake is not blocked by hair or fluff.

FRANÇAIS

Description et mode d'emploi

L'appareil que vous venez d'acheter est un sèche-cheveux mural à fil souple avec diffuseur pour habitations privées et lieux publics (piscines, hôtels, etc.). Il garantit un indice de protection IPX4 contre les projections d'eau.

La série Vortdry 1000 propose les modèles suivants.
VORTDRY 1000 (fig.10)
VORTDRY 1000 PLUS (fig. 11) : version avec deux prises rasoir (230 V et 115 V).

Sécurité

Avant de procéder, suivre les instructions prévues dans le Livret « Consignes de sécurité et relatives à l'élimination » fourni avec ce produit.



Attention:
ce symbole indique la nécessité de prendre quelques précautions pour la sécurité de l'utilisateur

- Ne pas utiliser cet appareil pour un usage autre que celui qui est décrit dans ce livret.
- Contrôler l'intégrité de l'appareil après l'avoir sorti de son emballage : dans le doute, s'adresser immédiatement à un Service après-vente agréé Vortice. Placer les éléments de l'emballage hors de portée des enfants ou des personnes handicapées.
- L'utilisation de tout appareil électrique implique le respect de quelques règles fondamentales notamment :
 - ne pas toucher l'appareil avec les mains mouillées ou humides
 - ne pas toucher l'appareil pieds nus
 - en interdire l'emploi aux enfants ou aux personnes handicapées sans surveillance.
- Quand on ne souhaite plus l'utiliser, ranger l'appareil hors de portée des enfants et des personnes inexpérimentées après l'avoir débranché du réseau électrique.
- Ne pas utiliser l'appareil en présence de substances ou de vapeurs inflammables telles que l'alcool, les insecticides, l'essence, etc.
- Pendant le séchage, maintenir le flux d'air à une distance suffisante des cheveux.
- L'appareil doit être installé hors de portée d'une personne utilisant une douche ou une baignoire



Avertissement:
ce symbole indique la nécessité de prendre quelques précautions pour la sécurité du produit

- Ne pas modifier l'appareil.
- Ne pas exposer l'appareil aux agents atmosphériques (pluie, soleil etc.).
- Ne rien poser sur l'appareil.
- Ne pas obstruer la bouche de sortie d'air.
- Ne pas appliquer d'autres accessoires que ceux qui sont livrés avec l'appareil sur la bouche de sortie d'air.
- Raccrocher l'appareil au support mural après usage (uniquement).
- Ne pas introduire d'objets dans les bouches d'arrivée et de sortie d'air.
- Contrôler périodiquement, de visu, l'intégrité de l'appareil. Ne pas utiliser l'appareil s'il est défectueux et contacter immédiatement un Service après-vente agréé Vortice.
- En cas de dysfonctionnement et/ou de panne, s'adresser immédiatement à un Service après-vente agréé Vortice et demander, pour toute réparation, l'emploi de pièces détachées d'origine.
- Si l'appareil tombe ou reçoit des coups violents, le faire vérifier immédiatement par un Service après-vente agréé Vortice.
- L'installation de l'appareil doit être réalisée par un professionnel qualifié.
- L'installation électrique à laquelle l'appareil est branché doit être conforme aux normes en vigueur.
- Brancher l'appareil au réseau d'alimentation/à la prise électrique uniquement si la tension du secteur/de la prise est adaptée à sa puissance maximale. Dans le cas contraire, s'adresser immédiatement à un professionnel qualifié.
- Couper l'interrupteur général de l'installation dans les cas suivants : a) anomalie pendant le fonctionnement b) nettoyage extérieur c) longue période d'inactivité.
- En cas de surchauffe de l'appareil, un dispositif spécial de protection de la résistance à réarmement automatique entre en fonction. S'il se déclenche, attendre que l'appareil revienne à sa température de fonctionnement normale avant de le réutiliser (environ 10 minutes). L'interruption momentanée du souffle d'air chaud n'est pas un dysfonctionnement mais une sécurité supplémentaire pour l'utilisateur.
- Si des charges supérieures à 20 VA sont appliquées aux prises, le dispositif de sécurité automatique monté sur l'appareil coupe l'alimentation. Attendre qu'il se réarme avant de reprendre l'utilisation de l'appareil.
- Le branchement électrique de l'appareil, les services qui y sont reliés et les dispositifs de déconnexion du réseau d'alimentation doivent être conformes à la réglementation nationale en vigueur.

FRANÇAIS

Installation

L'installation de l'appareil au mur doit être réalisée avec des vis et des chevilles, exclusivement par un professionnel qualifié.

Cet appareil doit être fixé hors de portée des personnes qui utilisent la baignoire, la douche ou le lavabo, conformément aux normes d'installation en vigueur dans les pays de destination.

L'appareil doit être installé au minimum à 150 cm du sol.

(Fig. 1 ÷ 9).

Mode d'emploi

L'appareil s'active automatiquement quand on soulève la bouche de soufflage de son support (fig. 12) et s'éteint dès qu'on l'y repose (fig. 13) ou après 20 minutes de fonctionnement ininterrompu: dans ce dernier cas, pour rétablir le fonctionnement normal, raccrocher l'appareil au support et attendre quelques secondes.

VORTDRY 1000 PLUS : un transformateur permet d'alimenter deux prises rasoir logées au centre du boîtier central compatibles avec les tensions d'alimentation 230 V et 115 V (fig. 14).

Schémas électriques

(Fig. 15)

Entretien / Nettoyage

Le sèche-cheveux ne requiert normalement aucun entretien particulier. Il suffit d'éliminer la poussière à l'aide d'un chiffon souple et sec. Au besoin, humidifier le chiffon avec de l'eau tiède et du produit nettoyant neutre non abrasif. Vérifier que la bouche d'aspiration n'est pas entravée par des peluches ou des cheveux.

DEUTSCH

Beschreibung und Gebrauch

Das von Ihnen erworbene Produkt ist ein Haartrockner zur Wandmontage mit Schlauch und Düse. Er ist sowohl für den privaten Gebrauch, als auch die Verwendung in öffentlichen Einrichtungen, wie Schwimmbädern, Hotels usw. geeignet, und gegen allseitiges Spritzwasser geschützt (Schutzart IPX4).

Die Serie Vortdry 1000 setzt sich aus den folgenden Modellen zusammen:

VORTDRY 1000 (Abb.10)

VORTDRY 1000 PLUS (Abb. 11): Ausführung mit zwei Steckdosen für Rasierapparate (230 V und 115 V).

Sicherheit

Vor Beginn folgen Sie den Anweisungen im Handbuch, „Hinweise zur Sicherheit und zur Entsorgung“ das mit diesem Produkt mitgeliefert wird.



Achtung:
dieses Symbol zeigt Vorsichtsmaßnahmen an um Schäden am Bediener zu vermeiden

- Dieses Gerät darf nur für den in der vorliegenden Anleitung angegebenen Verwendungszweck eingesetzt werden.
- Das Gerät nach dem Auspacken auf Transportschäden oder andere Mängel untersuchen; im Zweifelsfall unverzüglich einen Vortice-Vertragshändler verständigen. Das Verpackungsmaterial nicht in Reichweite von Kindern oder Personen lassen, die sich damit schaden könnten.
- Beim Einsatz von Elektrogeräten jeder Art müssen einige Grundregeln stets beachtet werden, wie unter anderem:
 - Das Gerät nicht mit nassen oder feuchten Händen berühren.
 - Nicht barfuß berühren.
 - Nicht unbeaufsichtigt von Kindern oder Personen, die sich damit schaden könnten, benutzen lassen.
- Wird das Gerät nicht mehr benutzt, muss es vom elektrischen Stromnetz getrennt und außerhalb der Reichweite von Kindern und Personen, die es allein nicht sachgemäß bedienen können, aufbewahrt werden.
- Das Gerät nicht in der Nähe entflammbarer Substanzen oder Dämpfe wie Alkohol, Insektizide, Benzin usw. verwenden.
- Während des Trocknens muss das Gerät in angemessener Entfernung vom Haar gehalten werden.
- **Das Gerät muss außerhalb der Reichweite einer Person, die eine Dusche oder Badewanne benutzt, installiert werden**



Hinweis:
dieses Symbol zeigt Vorsichtsmaßnahmen an um Schäden am Gerät zu vermeiden

- Keine Änderungen am Gerät vornehmen.
- Das Gerät keinen Witterungseinflüssen (Regen, Sonneneinstrahlung usw.) aussetzen.
- Keine Gegenstände auf dem Gerät abstellen.
- Die Luftdüse nicht verstopfen.
- An der Luftdüse kein Zubehör anbringen, das nicht zum Gerät gehört.
- Das Gerät nach der Benutzung immer an der Wandhalterung einhängen.
- Keine Gegenstände in die Zu- und Abluftöffnungen stecken.
- Regelmäßig den einwandfreien Zustand des Gerätes überprüfen. Bei festgestellten Mängeln das Gerät nicht benutzen und sofort einen Vortice-Vertragshändler aufsuchen.
- Bei Betriebsstörungen und/oder defektem Gerät sofort einen Vortice-Vertragshändler verständigen, und für eine eventuelle Reparatur die Verwendung von Vortice-Originalersatzteilen verlangen.
- Fällt das Gerät hinunter oder wurde es starken Stößen ausgesetzt, muss es ehestmöglich von einem Vortice-Vertragshändler überprüft werden.
- Die Installation des Gerätes darf nur durch qualifiziertes Fachpersonal erfolgen.
- Die Elektroanlage, an die das Gerät angeschlossen wird, muss den geltenden Vorschriften entsprechen.
- Das Gerät nur dann an das Stromnetz anschließen, wenn die Stromfestigkeit der Anlage/Steckdose für die maximale Geräteleistung geeignet ist. Sollte dies nicht der Fall sein, sofort qualifiziertes Fachpersonal beiziehen.
- Den Hauptschalter ausschalten, wenn: a) eine Betriebsstörung festgestellt wird. b) das Geräteäußere gereinigt werden muss. c) das Gerät längere Zeit nicht benutzt wird.
- Bei Überhitzung des Gerätes wird eine Schutzvorrichtung mit automatischer Rücksetzung des Heizelementes aktiviert. In diesem Fall muss vor der neuerlichen Benutzung des Haartrockners gewartet werden, bis dieser wieder die normale Betriebstemperatur erreicht hat (ca. 10 Minuten). Die vorübergehende Unterbrechung der Warmluftabgabe ist keine Betriebsstörung, sondern dient der Sicherheit des Benutzers.
- Werden an die Steckdosen Geräte angeschlossen, die mehr als 20 W benötigen, unterbricht die automatische Schutzvorrichtung des Gerätes die Stromversorgung. Um den Betrieb nach der Unterbrechung wieder aufzunehmen, muss die Rücksetzung der Schutzvorrichtung abgewartet werden
- Der Anschluss an das Stromnetz, die damit verbundenen Arbeiten, sowie die im Speisernetz vorhandenen Trennvorrichtungen müssen den im jeweiligen Land geltenden gesetzlichen Bestimmungen entsprechen.

DEUTSCH

Installation

Das Gerät muss von einem qualifizierten Fachmann mit Hilfe von Dübeln und Schrauben an der Wand installiert werden.

Gemäß den Hinweisen zu den im Verwenderland gültigen Installationsvorschriften muss dieses Gerät so installiert werden, dass es außerhalb der Reichweite von Personen liegt, die sich in einer Badewanne oder einer Dusche befinden, oder gerade das Waschbecken benutzen.

Das Gerät muss mindestens 150 cm über dem Boden montiert werden.

(Abb. 1 ÷ 9).

Gebrauch

Das Gerät schaltet sich mit dem Abnehmen der Düse von der Halterung ein (Abb. 12), und, sobald die Düse wieder in die Halterung gehängt wird (Abb. 13), bzw. nach ca. 20 Minuten Dauerbetrieb, wieder ab: in letzterem Fall das Gerät zur Wiederaufnahme des normalen Betriebs an der Halterung einhängen und einige Sekunden warten.

VORTDRY 1000 PLUS: Ein Transformator ermöglicht die Speisung von zwei in der Mitte der Frontverkleidung eingebauten Rasierapparate-Steckdosen für 230 V bzw. 115 V (Abb. 14).

E-Schaltpläne

(Abb. 15)

Wartung/Reinigung

Der Haartrockner benötigt in der Regel keine besondere Wartung. Im Bedarfsfall genügt es, das Gerät mit einem weichen, trockenen Tuch abzustauben, oder gegebenenfalls mit warmem Wasser und einem milden, nicht scheuernden Reiniger zu säubern. Regelmäßig kontrollieren, ob die Luftansaugdüse frei von Fusseln und/oder Haaren ist.

ESPAÑOL

Descripción y uso

El aparato que Ud. ha comprado es un secador de pelo de pared con tubo flexible y boquilla concentradora, para uso doméstico o en locales públicos como piscinas, hoteles, etc. Este aparato posee grado de protección contra el agua IPX4.

La familia Vortdry 1000 incluye los siguientes modelos:

VORTDRY 1000 (fig.10)

VORTDRY 1000 PLUS (fig. 11): versión con dos tomas de corriente para máquina de afeitar (230 y 115 V).

Seguridad

Antes de proceder, seguir las instrucciones previstas en el Manual "Advertencias de seguridad y referentes a la eliminación" que acompaña este producto.



Atención:
este símbolo indica precauciones que sirven para evitar daños al usuario

- No emplear este producto con fines distintos a los previstos por este manual.
- Una vez extraído el producto de su embalaje, comprobar su integridad: en caso de duda, contactar inmediatamente con un proveedor autorizado de Vortice. No dejar el embalaje al alcance de niños o personas con discapacidad.
- El empleo de todo tipo de aparato eléctrico comporta el cumplimiento de algunas reglas fundamentales, entre las que destacamos:
 - No tocarlo con las manos mojadas o húmedas;
 - No tocarlo con los pies descalzos;
 - No permitir que los niños o las personas con discapacidad lo utilicen.
- En el caso de que no se desee volver a utilizar el aparato, hay que desconectarlo de la red eléctrica y colocarlo lejos del alcance de los niños o de las personas con discapacidad.
- No utilizarlo en presencia de sustancias o vapores inflamables como alcohol, insecticidas, gasolina, etc.
- Mantener el flujo de aire a la distancia adecuada del cabello durante el uso.
- **El dispositivo debe instalarse fuera del alcance de una persona que usa una ducha o una bañera**



Advertencia:
este símbolo indica precauciones que sirven para evitar daños en el producto

- No modificar el producto.
- No exponer el aparato a los agentes atmosféricos (lluvia, sol, etc.).
- No apoyar objetos sobre el aparato.
- No obstruir la boca de salida del aire.
- No colocar en la boca de salida de aire accesorios no suministrados con el aparato.
- Enganchar el aparato en el soporte de pared al terminar de utilizarlo.
- No introducir objetos en las bocas de salida y entrada del aire.
- Inspeccionar periódicamente el aparato para controlar que esté en perfecto estado. En caso de anomalía, no emplear el aparato y ponerse en contacto inmediatamente con un proveedor autorizado de Vortice.
- Si el aparato no funciona correctamente o se avería, ponerse en contacto inmediatamente con un proveedor autorizado de Vortice. En caso de reparación, solicitar recambios originales Vortice.
- Si el aparato se cae o recibe un golpe fuerte, contactar inmediatamente con un proveedor autorizado de Vortice.
- El aparato debe ser instalado por personal profesional cualificado.
- La instalación eléctrica a la que se ha de conectar el aparato debe ser conforme con las normas vigentes.
- Conectar el producto a la red de alimentación eléctrica o a una toma de corriente sólo si la capacidad de la instalación es adecuada a su potencia máxima. Si no se dispone de una red con estas características, contactar inmediatamente con personal cualificado.
- Apagar el interruptor general de la instalación eléctrica: a) en caso de funcionamiento anómalo; b) antes de limpiar el aparato por fuera; c) si el aparato no va a ser utilizado durante largos periodos de tiempo.
- En caso de sobrecarga de temperatura, se activa un dispositivo de protección especial de la resistencia, con restablecimiento automático. Si se dispara este dispositivo, antes de poder utilizar de nuevo el aparato es necesario esperar a que alcance su temperatura normal de funcionamiento (aproximadamente 10 minutos). Esta interrupción del suministro de aire caliente no es una anomalía; sirve para garantizar la seguridad del usuario.
- Si la potencia aplicada a las tomas supera los 20 VA, el dispositivo automático de protección del aparato interrumpe la alimentación. Para poder utilizarlo de nuevo, es necesario esperar a que se restablezca el funcionamiento.
- La conexión eléctrica del aparato, las operaciones pertinentes y los dispositivos de desconexión previstos en la red de alimentación deben ser conformes a las reglas de instalación nacionales.

ESPAÑOL

Instalación

El aparato debe ser instalado en la pared (con tornillos y tacos) sólo por personal profesional cualificado.

Este producto tiene que fijarse lejos del alcance de quien utiliza la bañera, la ducha o el lavabo, en virtud de las normas de instalación vigentes en los países de destino.

El aparato se ha de instalar a una altura mínima de 150 cm del suelo.

(Fig. 1 ÷ 9).

Uso

El aparato se activa automáticamente al desenganchar la boquilla (fig. 12) y se apaga al volverla a enganchar en su alojamiento (fig. 13) o a los 20 minutos de funcionamiento continuo: en este último caso, para restablecer el funcionamiento normal, colgar el aparato en el soporte y esperar unos segundos.

VORTDRY 1000 PLUS: incorpora un transformador que permite alimentar dos tomas de corriente de 230 y 115 V para máquina de afeitar, situadas en el centro del revestimiento frontal (fig. 14).

Esquemas eléctricos

(Fig. 15)

Mantenimiento y limpieza

El aparato no necesita mantenimiento especial. Si fuera necesario eliminar el polvo acumulado, basta utilizar un paño seco o húmedo con agua tibia y un detergente neutro que no sea abrasivo. Comprobar que en la boca de aspiración no se acumulen pelos ni pelusas.

PORTUGUÊS

Descrição e utilização

O aparelho que adquiriu é um secador de cabelo com tubo flexível com abertura para a saída do ar, para se instalar na parede, e adequado para ser utilizado em casa e em ambientes públicos, tais como piscinas, hotéis, etc. O aparelho tem uma protecção para a água IPX4.

A família Vortdry 1000 é composta pelos seguintes modelos:

VORTDRY 1000 (fig.10)

VORTDRY 1000 PLUS (fig.11): versão com duas tomadas para máquinas de barbear (230 V e 115 V).

Segurança

Antes de proceder, seguir as instruções previstas no Folheto "Avisos de segurança e eliminação" fornecido com este produto.



Atenção:
este símbolo indica as precauções a tomar para evitar danos ao utilizador

- Não use este produto para uma função diferente da especificada no presente manual de instruções.
- Depois de retirar o produto da embalagem, certifique-se da sua integridade; em caso de dúvida, contacte imediatamente um técnico qualificado ou um Centro de Assistência Técnica autorizado Vortice. Não deixe as peças da embalagem ao alcance das crianças ou de pessoas inaptas.
- A utilização de qualquer aparelho eléctrico obriga ao cumprimento de determinadas regras fundamentais, entre as quais:
 - Não deve ser tocado com as mãos molhadas ou húmidas;
 - Não deve ser tocado descalço;
 - não deixe que seja utilizado por crianças ou pessoas inaptas e sem vigilância.
- Coloque o aparelho fora do alcance das crianças e das pessoas inaptas no momento em que decidir desligá-lo da rede eléctrica, e de não voltar a utilizá-lo.
- Não utilize o aparelho na presença de substâncias ou vapores inflamáveis tais como o álcool, insecticidas, gasolina, etc.
- Durante a secagem, mantenha o fluxo de ar a uma distância adequada dos cabelos.
- O aparelho deve ser instalado fora do alcance de uma pessoa usando um chuveiro ou uma banheira



Advertência:
este símbolo indica as precauções a tomar para evitar danos ao produto

- Não efectue quaisquer modificações ao produto.
- Não exponha o aparelho a agentes atmosféricos (chuva, sol, etc.).
- Não pouse objectos sobre o aparelho.
- Não obstrua a boca de saída do ar.
- Não aplique acessórios não fornecidos na boca de saída de ar.
- Reengate sempre o aparelho no seu suporte de parede após o ter utilizado (apenas para VORTDRY 1000 JET).
- Não insira objectos ou corpos estranhos nas aberturas de entrada e de saída do ar.
- Verifique periodicamente se o aparelho está em bom estado. No caso de qualquer imperfeição, não utilize o aparelho e contacte imediatamente um revendedor autorizado Vortice.
- Em caso de mau funcionamento e/ou avaria do aparelho, contacte imediatamente um revendedor autorizado Vortice e peça, para uma possível reparação, o uso de peças sobresselentes originais Vortice.
- Se o aparelho cair ou receber fortes golpes, leve-o imediatamente a um Centro de Assistência Técnica Vortice autorizado
- A instalação do aparelho deve ser efectuada por pessoal profissionalmente qualificado.
- O sistema eléctrico a que o aparelho está ligado deve estar em conformidade com as normas em vigor.
- Ligue o aparelho à rede de alimentação/tomada eléctrica apenas se a capacidade do equipamento/tomada for adequada à sua potência máxima. Caso contrário, contacte imediatamente pessoal profissionalmente qualificado.
- Desligue o interruptor geral do sistema quando: a) detectar uma anomalia no funcionamento; b) se decidir efectuar a manutenção da limpeza externa; c) quando decidir de o não utilizar durante períodos prolongados.
- Em caso de sobrecarga de temperatura é accionado um dispositivo de protecção especial, de reinício automático, da resistência no caso da sua activação, antes de retomar a utilização, é necessário esperar que o aparelho regresse à temperatura normal de funcionamento (cerca de 10 minutos). A suspensão momentânea da distribuição de ar quente não representa uma anomalia, mas uma maior segurança para o utilizador.
- No caso em que sejam aplicadas às tomadas cargas superiores a 20 VA, o dispositivo automático de protecção que o aparelho possui, interrompe a alimentação. Posteriormente, para retomar a utilização, é necessário aguardar o reinício
- A ligação eléctrica do aparelho, as actividades relacionadas com a mesma e os dispositivos de desactivação, previstos na rede de energia eléctrica, devem estar em conformidade com as regras nacionais de instalação.



PORTUGUÊS

Instalação

A instalação do aparelho na parede com parafusos e buchas deve ser efectuada apenas por pessoal profissionalmente qualificado.

Este produto deve ser fixo fora do alcance de quem utiliza a banheira, o duche, o lavatório, em conformidade com as normas de instalação vigentes nos países de destino.

A altura do aparelho do chão não deve ser inferior a 150 cm.

(Fig. 1 ÷ 9).

Utilização

O aparelho activa-se automaticamente no momento em que se retira a abertura para a saída do ar do seu sítio, (fig. 12), e desliga-se quando a abertura para a saída do ar é colocada no seu sítio, (fig. 13) ou, em alternativa, após cerca 20 minutos de funcionamento ininterrupto: neste último caso, para restabelecer o funcionamento normal, encaixe novamente o aparelho no suporte e aguarde alguns segundos.

VORTDRY 1000 PLUS: um transformador permite a alimentação de duas tomadas de máquina de barbear, colocadas no centro da parte dianteira, compatíveis com as alimentações de 230 V e 115 V, (fig. 14)

Esquemas eléctricos

(Fig. 15)

Manutenção/limpeza

O aparelho normalmente não necessita de uma manutenção particular. Em caso de necessidade, basta eliminar o pó com um pano seco e macio ou, se necessário, humedecido com água morna e detergente neutro que não seja abrasivo. Certifique-se de que a boca de aspiração do aparelho está livre de eventuais filamentos ou pêlos.



NEDERLANDS

Beschrijving en gebruik

Het door u aangeschafte product is een haardroger met flexibele buis en blaasmond, die geïnstalleerd moet worden aan de wand i.e. die geschikt is voor gebruik in particuliere woningen en ook in openbare gelegenheden zoals zwembaden, hotels enz. Het apparaat heeft een bescherming IPX4 tegen water.

De serie Vortdry 1000 bestaat uit de volgende modellen:

VORTDRY 1000 (fig.10).

VORTDRY 1000 PLUS (fig.11): uitvoering met twee contactdozen voor scheerapparaten (230 V en 115 V).

Veiligheid

Volg de aanwijzingen beschreven in de handleiding "Waarschuwing voor de veiligheid en de verwijdering" die samen met dit product geleverd is, alvorens verder te gaan.



Let Op:
dit symbool markeert voorzorgsmaatregelen om schade aan de gebruiker zu voorkomen

- Gebruik dit product niet voor andere doeleinden dan de in deze handleiding aangegeven toepassingen.
- Controleer, na het verpakkingsmateriaal te hebben verwijderd, of het apparaat onbeschadigd is; wendt u in geval van twijfel onmiddellijk tot een erkende Vortice Dealer. Houd het verpakkingsmateriaal buiten het bereik van kinderen of mensen met een verstandelijke beperking.
- Bij het gebruik van alle elektrische apparaten moeten een aantal basisregels in acht genomen worden, waaronder:
 - raak het apparaat niet aan met natte of vochtige handen;
 - raak het apparaat nooit aan als u op blote voeten loopt;
 - laat kinderen of mensen met een verstandelijke beperking het apparaat niet zonder toezicht gebruiken.
- Berg het apparaat op buiten bereik van kinderen en mensen met een verstandelijke beperking, wanneer u besluit om het apparaat niet meer te gebruiken, trek de stekker uit het stopcontact.
- Gebruik het apparaat niet in aanwezigheid van ontvlambare stoffen of dampen, zoals alcohol, insecticiden, benzine, enz.
- Tijdens het drogen, wordt het haar op een gepaste afstand van de luchtstroom gehouden.
- **Het apparaat moet buiten het bereik van een persoon worden geïnstalleerd met behulp van een douche of een badkuip**



Waarschuwing:
dit symbool markeert voorzorgsmaatregelen om schade aan de product zu voorkomen

- Breng geen veranderingen, van welke aard ook, aan het product aan.
- Zorg dat het apparaat niet aan weersomstandigheden wordt blootgesteld (regen, zon, enz.).
- Ga niet op het apparaat zitten en leg er geen voorwerpen op.
- Belemmer de blaasmond niet.
- Monteer op de blaasmond geen accessoires die niet werden meegeleverd.
- Hang het apparaat na gebruik altijd aan de wandsteun (alleen VORTDRY 1000 JET).
- Steek geen voorwerpen in de opening voor luchtaanzuiging en luchtuitstoot.
- Kijk regelmatig of het apparaat nog intact is. Ingeval van een defect, het apparaat niet gebruiken en onmiddellijk contact opnemen met een erkende Vortice Dealer.
- Neem in geval van een gebrekkige werking en/of defect onmiddellijk contact op met een erkende Vortice dealer en vraag altijd om gebruik van originele Vortice onderdelen in geval van reparatie.
- Als het apparaat valt of een harde klap krijgt, laat het dan controleren bij een erkende Vortice Dealer
- De installatie van het apparaat dient uitgevoerd te worden door een gekwalificeerd vakman.
- De elektrische installatie waar het apparaat op aangesloten is moet conform de geldende regelgeving zijn.
- Sluit het apparaat alleen op het elektriciteitsnet/de contactdoos aan, indien de stroomsterkte van het elektriciteitsnet/de contactdoos geschikt is voor het maximumvermogen van het apparaat. Is dat niet het geval, raadpleeg dan meteen een vakman.
- Schakel de hoofdschakelaar van de installatie uit als u: a) een storing in de werking vaststelt; b) de buitenkant van het apparaat schoon wilt maken; c) besluit het apparaat gedurende langere tijd niet te gebruiken.
- Ingeval van oververhitting van het apparaat, treedt een speciale beveiliging van de weerstand, met automatisch herstel, in werking. Wanneer deze beveiliging in werking treedt en alvorens het apparaat opnieuw te gebruiken, moet u wachten tot het apparaat de normale werkingstemperatuur heeft bereikt (ongeveer 10 minuten). De tijdelijke onderbreking van de afgifte van warme lucht is normaal en houdt een grotere veiligheid voor de gebruiker in.
- Ingeval een vermogen van meer dan 20 VA wordt aangesloten op de contactdozen, onderbreekt de automatische beveiliging van het apparaat de stroomtoevoer. Om de werking te hervatten, moet worden gewacht op de reset van de beveiliging
- De elektrische aansluiting van het apparaat, de actieve onderdelen die hierop zijn aangesloten en de uitschakelvoorzieningen, moeten voldoen aan de installatievereisten van het land waarin het apparaat gebruikt wordt.

NERLANDS

Installatie

De installatie van het apparaat mag uitsluitend uitgevoerd worden door een gekwalificeerd vakman.

Dit product wordt geïnstalleerd buiten het bereik van wie zich in de badkuip, de douche en bij de wastafel bevindt, overeenkomstig de installatieregels die geldig zijn in het land waarin het product wordt gebruikt.

De hoogte van het apparaat vanaf de vloer mag niet minder zijn dan 150 cm.

(Fig. 1 ÷ 9).

Gebruik

Het apparaat wordt automatisch ingeschakeld zodra de blaasmond uit zijn zitting wordt gehaald, (fig. 12), en wordt uitgeschakeld zodra deze weer in de zitting wordt geplaatst, (fig. 13) of, als alternatief, na 20 minuten ononderbroken werking: in dat laatste geval moet u het apparaat weer aan de steun hangen en enkele seconden wachten om de normale werking weer te herstellen

VORTDRY 1000 PLUS: dankzij een transformator kunnen twee contactdozen voor scheerapparaten gevoed worden, deze bevinden zich in het midden van het voorste omhulsel, en zijn compatibel met de voedingen van 230 V en 115 V, (fig. 14)

Schakelschema's

(Fig. 15)

Onderhoud / Reiniging

Het apparaat heeft geen bijzonder onderhoud nodig. Het is voldoende om eventueel stof te verwijderen met een zachte en droge doek. Indien nodig, kan de doek worden bevochtigd met lauw water en een neutraal niet schurend reinigingsproduct. Controleer of de blaasopening niet belemmerd wordt door draden of haar.

SVENSKA

Beskrivning och användning

Produkten som du har förvärvat är en hårtork med slang och munstycke, att installeras på väggen och lämplig för användningen i privatbostäder och även i offentliga miljöer, som swimmingpooler, hotell etc. Apparaten har ett vattenskydd IPX4.

Familjen Vortdry 1000 består av följande modeller: VORTDRY 1000 (fig.10) VORTDRY 1000 PLUS (fig. 11): version utrustad med två uttag för rakapparater (230 V och 115 V).

Säkerhet

Innan man går vidare ska man följa instruktionerna i häftet "Säkerhetsföreskrifter och anvisningar gällande kassering" som medföljer denna produkt.



Varning:
denna Symbol anger att försiktighet krävs
för att förhindra personskador

- Använd aldrig apparaten för annat bruk än det som anges i detta häfte.
- Ta ur apparaten ur emballaget och kontrollera att den är i fullgott skick. Vid tveksamhet; kontakta genast en serviceverkstad som auktoriserats av Vortice. Lämna aldrig delar av emballaget inom räckhåll för barn eller annan oförmögen person.
- Vid användning av elektriska apparater måste vissa grundläggande regler följas, bland annat:
 - vidrör inte apparaten med våta eller fuktiga händer;
 - vidrör inte apparaten om du är barfota;
 - låt inte barn eller annan oförmögen person använda apparaten utan övervakning.
- Placera apparaten på en plats som är oåtkomlig för barn och oförmögen person, då du har beslutat dig för att skilja den från elnätet och inte använda den längre.
- Använd inte apparaten i närvaro av brandfarliga ämnen eller ångor som t.ex. sprit, insektsmedel, bensin etc.
- Under torkningen av håret, håll luftflödet på lämpligt avstånd från håret.
- Apparaten måste installeras utom räckhåll för en person som använder en dusch eller ett badkar



Observera:
denna Symbol anger att försiktighet krävs
för att förhindra skador på produkten

- Utför inte någon typ av ändringar på produkten.
- Låt inte apparaten utsättas för skadlig påverkan av regn, snö, salt, kemiska ämnen eller liknande.
- Placera inga föremål på apparaten.
- Täpp inte till luftutsläppet.
- Fäst inga andra tillbehör vid luftutsläppet än de som medföljer apparaten.
- Häng alltid tillbaka apparaten på väggfästet efter användningen.
- För inte in främmande föremål i luftintaget och luftutsläppet.
- Inspektera apparaten regelbundet och kontrollera att den är i fullgott skick. I fall av fel, använd inte apparaten kontakta omgående en återförsäljare som auktoriserats av Vortice.
- Om apparaten inte fungerar som den ska eller går sönder, kontakta omgående en serviceverkstad som auktoriserats av Vortice och begär att originalreservdelar från Vortice används om det blir aktuellt med en reparation.
- Om apparaten ramlar i golvet eller tar emot hårda stötar ska den genast kontrolleras av en återförsäljare som auktoriserats av Vortice
- Installationen av apparaten måste göras av en behörig fackman.
- Det elektriska systemet som produkten är ansluten till skall vara i överensstämmelse med gällande normer.
- Anslut apparaten till elnätet/vägguttaget endast om elinstallationens/vägguttagets kapacitet täcker behovet för produktens maximala effekt. Om så inte är fallet, kontakta omgående en behörig fackman.
- Stäng av huvudströmbrytaren på anläggningen när:
 - a) en funktionsstörning konstateras;
 - b) i samband med underhåll, när apparatens utsida skall rengöras;
 - c) när apparaten inte skall användas under längre perioder.
- I händelse av överbelastning av temperaturen träder en särskild skyddsanordning för motståndet i funktion med automatisk återställning. Om den aktiveras, innan du använder den på nytt är det nödvändigt att vänta tills apparaten svalnat av till normal driftstemperatur (ca. 10 minuter). Det kortvariga avbrottet av varmluften är inte något fel utan en större säkerhet för användaren.
- Om uttagen belastas med effekter överstigande 20 VA, stänger den automatiska skyddsanordningen, som apparaten är utrustad med, av strömförsörjningen. Därefter, för att använda den på nytt, är det nödvändigt att vänta på återställningen
- Apparaten elektriska anslutning, verksamheterna anslutna till den och fränkopplingsanordningarna, förutsedda i elnätet, måste överensstämma med nationella installationsregler.

SVENSKA

Installation

Installationen av apparaten får enbart utföras av en behörig fackman, på väggen med skruvar och pluggar.

Den här apparaten måste fästas på en plats som är oåtkomlig för den som använder badkaret, duschen, tvättstället, i överensstämmelse med gällande installationsnormer i bestämmelseländerna.

Apparatens höjd från golvet får inte understiga 150 cm.

(Fig. 1 ÷ 9).

Användning

Apparaten startar automatiskt när munstycket lösgörs från dess säte, (fig.12), och stängs av när munstycket sätts tillbaka i dess säte, (fig.13) eller, alternativt, efter cirka 20 minuters kontinuerlig funktion: i det senare fallet för att återställa den normala driften häng tillbaka apparaten på stödet och vänta några sekunder.

VORTDRY 1000 PLUS: en transformator möjliggör matningen av de två uttagen för rakapparat, inrymt i mitten av det främre höljet, kompatibel med strömförsörjningarna 230 V och 115 V, (fig. 14)

Kopplingscheman

(Fig. 15)

Underhåll/rengöring

Apparaten behöver vanligtvis inte något speciellt underhåll. Det är tillräckligt att, vid behov, torka bort dammet med en mjuk torr trasa eller, om nödvändigt dammet med en mjuk torr trasa eller, om nödvändigt fuktad med ljummet vatten och diskmedel. Kontrollera att apparatens luftintag är fritt från ludd och hår.

POLSKI

Opis i zastosowanie

Zakupione przez Państwo urządzenie to suszarka do włosów z giętkim przewodem wyposażonym w dyszę wylotową, przeznaczona do zainstalowania na ścianie i do użytku w prywatnych gospodarstwach domowych, jak również w lokalach publicznych takich, jak baseny, hotele, itp. Urządzenie posiada stopień ochrony równy IPX4.

Rodzina Vortdrz 1000 składa się z następujących modeli:

VORTDRY 1000 (rys.10)

VORTDRY 1000 PLUS (rys. 11); wersja wyposażona w dwa gniazda dla golaraki (230 V i 115 V).

Bezpieczeństwo

Przed rozpoczęciem czynności, należy zapoznać się ze wskazówkami zawartymi w instrukcji obsługi „Ostrzeżenia dotyczące bezpieczeństwa i likwidacja odpadów” dostarczonej razem z niniejszym produktem.



Uwagi:

niniejszy symbol wskazuje, że należy zastosować środki ostrożności, aby zapobiec powstaniu szkód w odniesieniu do użytkownika

- Produkt należy używać jedynie do celów opisanych w niniejszej instrukcji obsługi.
- Po rozpakowaniu urządzenia, sprawdzić, czy nie jest uszkodzone; W razie wątpliwości, zwrócić się natychmiast do autoryzowanego serwisu technicznego firmy Vortice. Nie należy pozostawiać części opakowania w zasięgu dzieci ani osób niepełnosprawnych.
- W trakcie używania wszystkich urządzeń elektrycznych należy przestrzegać kilku podstawowych zasad takich, jak:
 - nie dotykać urządzenia wilgotnymi lub świeżo umyтыми rękami;
 - nie dotykać urządzenia będąc boso;
 - nie zezwalać, aby urządzenie obsługiwały bez nadzoru dzieci lub osoby niepełnosprawne.
- Odłożyć urządzenie z dala od dzieci oraz osób nie w pełni sprawnych, w momencie, gdy zdecyduje się o jego odłączeniu od zasilania oraz o zaprzestaniu użycia.
- Nie używać urządzenia w obecności substancji lub oparów łatwopalnych, np. alkoholu, środków owadobójczych, benzyny, itp.
- W czasie suszenia, utrzymywać strumień powietrza w odpowiedniej odległości od włosów.

- **Urządzenie musi być zainstalowane poza zasięgiem osoby korzystającej z prysznica lub wanny**



Ostrzeżenia:

niniejszy symbol wskazuje, że należy zastosować środki ostrożności, aby zapobiec powstaniu szkód w odniesieniu do produktu

- Nie wolno w żaden sposób modyfikować urządzenia.
- Nie narażać urządzenia na działanie warunków atmosferycznych (deszczu, słońca, itp.).
- Nie opierać żadnych przedmiotów o urządzenie.
- Nie zatykać otworu wylotowego powietrza.
- Nie stosować w połączeniu z otworem wylotowym niezłączonych akcesoriów.
- Po zakończeniu użytkowania należy zawsze odłożyć suszarkę na naścienny uchwyt.
- Nie wkładać żadnego przedmiotu do wnętrza otworów wlotowych i wylotowych powietrza.
- Okresowo sprawdzać, czy urządzenie nie jest uszkodzone. W przypadku wykrycia nieprawidłowości, zaprzestać użytkowania urządzenia i bezzwłocznie skontaktować się z autoryzowanym centrum serwisowym Vortice.
- W razie wadliwego działania i/lub awarii urządzenia należy bezzwłocznie zwrócić się do autoryzowanego punktu serwisowego Vortice i zażądać, w razie ewentualnej naprawy, użycia oryginalnych części zamiennych Vortice.
- W razie upadku urządzenia lub narażenia go na silne uderzenia, należy zlecić kontrolę u autoryzowanego sprzedawcy Vortice
- Urządzenie powinien zainstalować wykwalifikowany technik.
- Instalacja elektryczna, do której podłącza się urządzenie, musi być zgodna z obowiązującymi normami.
- Podłączyć urządzenie do sieci / gniazdka elektrycznego jedynie, jeśli moc instalacji/gniazdka jest odpowiednia do mocy maksymalnej urządzenia. W innym przypadku, zwrócić się do wykwalifikowanego technika.
- Wyłączyć wyłącznik główny instalacji, gdy: a) wystąpi nieprawidłowe funkcjonowanie; b) należy wykonać zabieg konserwacyjno-czyszczący zewnętrznej obudowy urządzenia; c) jeżeli urządzenie nie będzie używane przez dłuższy okres czasu.
- W razie przeciążenia, gdy temperatura jest zbyt wysoka, uruchamia się specjalne urządzenie zabezpieczające, które powoduje automatyczne resetowanie. Po jego uruchomieniu, przed ponownym włączeniem suszarki należy odczekać, aż temperatura obniży się do zwykłej temperatury roboczej (ok. 10 minut). Chwilowy brak dopływu ciepłego powietrza nie jest usterką, lecz specjalną funkcją mającą na celu zapewnienie bezpieczeństwa użytkownika.
- W przypadku obciążenia wyższego niż 20 W, automatyczne urządzenie zabezpieczające, w jakie wyposażona jest suszarka wyłącza zasilanie. Po takim wyłączeniu, aby kontynuować korzystanie z urządzenia, należy poczekać na restartowanie urządzenia
- Połączenie elektryczne urządzenia oraz związane z nim czynności, jak również urządzenia odłączające zainstalowane na sieci zasilania powinny spełniać wymagania krajowych przepisów w tym zakresie.

POLSKI

Instalowanie

Urządzenie powinien zainstalować wyłącznie wykwalifikowany technik profesjonalny montując je na ścianie za pomocą wkrętów i kołków.

Urządzenie należy montować z dala od wanien, pryszniców, umywalk, zgodnie z normami instalacji obowiązującymi w danym kraju.

Odległość urządzenia od podłogi powinna wynieść co najmniej 150 cm.

(Rys. 1 ÷ 9).

Użycie

Urządzenie uruchamia się automatycznie w chwili odłączenia dyszy dozującej od gniazda, (rys.12), i wyłącza się, jeżeli dysza zostanie wsunięta do gniazda, (rys.13) lub, po upływie około 20 minut nieprzerwanego funkcjonowania: w tym ostatnim przypadku, aby przywrócić normalne funkcjonowanie, umieścić urządzenie ponownie na wsporniku i odczekać kilka sekund.

VORTDRY 1000 PLUS: transformator zasila dwa gniazda golarki, znajdujące się pośrodku przedniej obudowy i kompatybilne z zasilaniem o wartości 230 V i 115 V, (rys. 14)

Schematy elektryczne

(Rys. 15)

Konserwacja/Czyszczenie

Suszarka zazwyczaj nie wymaga szczególnych czynności konserwacyjnych. Wystarczy, w razie konieczności, odkurzyć ją miękką i suchą szmatką lub, w razie potrzeby, lekko zwilżoną w ciepłej wodzie z neutralnym nieściernym detergentem. Sprawdzić, czy otwór zasysający nie jest zatkany włosami lub innego rodzaju zanieczyszczeniem.



MAGYAR

A termék leírása és alkalmazása

Az Ön által vásárolt készülék egy falra szerelhető, tömlős és kifúvócsővel ellátott hajszártó, ami alkalmas mind otthoni, mind közösségi használatra, például uszodákban, szállodákban stb. A készülék víz elleni védettsége IPX4.

Az alábbi modellek tartoznak a Vortdry 1000 termékcsaládhoz:
VORTDRY 1000 (10. ábra)
VORTDRY 1000 PLUS (11. ábra): két borotvaaljzattal ellátott változat (230 V és 115 V).

Biztonság

A folytatás előtt kövesse a termékhez mellékelt „Biztonsági és ártalmatlanítási utasítások” kézikönyvben előírtakat.



Figyelem:

ez a szimbólum azt jelenti, hogy gondoskodni kell az alábbiakról: a felhasználó sérülésének elkerülését szolgáló óvintézkedések

- A terméket ne használja a jelen utasításban megjelöltől eltérő célra.
- A csomagolóanyag eltávolítása után győződjön meg a berendezés épségéről: kétség esetén forduljon azonnal egy hivatalos Vortice Vevőszolgálathoz. A csomagolóanyagot ne hagyja gyermekek vagy megváltozott képességű személyek számára elérhető helyen.
- Bármilyen elektromos berendezés használata néhány alapvető szabály betartásával kell, hogy történjen, mint például az alábbiak:
 - ne érintse meg vizes vagy nedves kézzel;
 - ne érjen hozzá, ha vizes a lába;
 - ne engedje meg, hogy felügyelet nélküli gyermekek vagy megváltozott képességű személyek használják.
- Ha a berendezést leválasztja az elektromos hálózatról, és többet nem használja, vigye gyermekektől és megváltozott képességű személyektől távoli helyre.
- Ne használja a berendezést gyúlékony anyagok vagy pára - pl. alkohol, rovarirtók, benzin stb. - jelenlétében.
- Szárítás közben a légáramot tartsa a hajtól megfelelő távolságban.

- **A készüléket zuhanyzóval vagy kádall ellátott személytől el kell távolítani**



Figyelmeztetés:

ez a szimbólum azt jelenti, hogy gondoskodni kell az alábbiakról: a termék sérülésének elkerülését szolgáló óvintézkedések

- Semmilyen módosítást ne hajtson végre a berendezésen.
- Ne tegye ki a berendezést légköri hatásoknak (eső, nap stb.).
- Ne helyezzen semmilyen tárgyat a berendezésre.
- A levegőkimenetet ne tömítse el.
- A kimenetre ne szereljen fel kiegészítőket.
- Használat után a készüléket mindig vissza kell akasztani a fali tartóegységre.
- Semmilyen tárgyat ne helyezzen a levegőbeszívó és -kifúvó nyílásokba.
- Rendszeresen ellenőrizze a berendezés épségét. Sérülés észlelése esetén ne használja a berendezést, és azonnal értesítse a hivatalos Vortice Márkaszervert.
- Rendellenes működés és/vagy hiba esetén azonnal a hivatalos Vortice Vevőszolgálathoz kell fordulni, ha javításra kerül a sor, eredeti Vortice alkatrészek alkalmazását kell kérni.
- Ha a berendezés leesik, vagy erős ütést szenved, azonnal ellenőriztesse egy hivatalos Vortice Vevőszolgálattal
- A berendezés beépítését szakember kell, hogy végezze.
- A berendezést az érvényes szabványoknak megfelelő elektromos hálózatra kell csatlakoztatni.
- A berendezést csak akkor csatlakoztassa az elektromos hálózatra, ha a hálózat/aljzat teljesítménye megfelel a berendezés maximális teljesítményének. Ellenkező esetben azonnal forduljon szakemberhez.
- Az alábbi esetekben mindenképpen kapcsolja le a berendezés főkapcsolóját: a) működési rendellenesség jelentkezik; b) eldönti, hogy kívülről meg kívánja tisztítani a berendezést; c) úgy dönt, hogy hosszabb ideig nem fogja használni a gépet.
- A berendezés egy speciális védőeszközzel van ellátva, amely egy túlhevülés esetén működésbe lépő, majd automatikusan visszaáll ellenállás. Aktiválás esetén a használat megkezdése előtt meg kell várni, hogy a berendezés elérje normál működési hőmérsékletét (kb. 10 perc). A melegegő-kifúvás ideiglenes leállása nem hiba, hanem a felhasználó számára garantált fokozott biztonság miatt fordul elő.
- Amennyiben 20 VA-nál nagyobb terhelést kap a csatlakozó, az automatikus védőberendezés megszakítja a betáplálást. Ezt követően, a működés helyreállításához meg kell várni a biztonsági berendezés visszaállását.
- A készülék elektromos bekötése, a bekötéshez kapcsolódó tevékenységek és az elektromos hálózatba beépített lecsatlakoztató eszközök tekintetében teljesülniük kell az országos üzembehelyezési előírásoknak.



MAGYAR

Felszerelés

A berendezés falra történő felszerelését kizárólag felkészült szakember végezheti a csavarok és tiplik felhasználásával.

A terméket a fürdőkádat, zuhanyt, mosdót használóktól távol kell elhelyezni, be kell tartani a rendeltetési országban érvényes beszerelési előírásokat.

A készülék padlótól mért magassága nem lehet kevesebb, mint 150 cm.

(1 ÷ 9 ábra).

Felhasználás

A készülék automatikusan bekapcsol, ha a légkibocsátó nyílást leválasztják a tartó egységről (12. ábra), és visszaakasztáskor (13. ábra) vagy kb. 20 perc folyamatos működést követően kikapcsol: ez utóbbi esetben a normál működés visszaállításához akassza vissza a készüléket az alapra, és várjon néhány másodpercet.

VORTDRY 1000 PLUS: egy transzformátor teszi lehetővé az első burkolaton elhelyezett két, 230 V-os, illetve 115 V-os borotvaaljzat energiaellátását (14. ábra)

Kapcsolási rajzok

(15. ábra)

Karbantartás/Tisztítás

A készülék általában nem igényel különösebb karbantartást. Ha szükséges, elég, ha száraz puha ruhával, vagy, ha kell, langyos vízzel benedvesített ruhával és semleges nem súroló mosószerrel a portól megtisztítja a hajszáritót. Ellenőrizze, hogy a készülék beszívó nyílásában ne legyenek szőszök és hajszálak.

ČESKY

Popis a použití

Přístroj, který jste zakoupili, je vysoušeč vlasů s hadicí a vzduchový nástavcem, který se instaluje na stěnu a je vhodný pro použití v soukromých bytech i veřejných prostorách jako bazénech, hotelech apod. Přístroj má ochranu proti vodě IPX4.

Řada Vortdry 1000 se skládá z následujících modelů: VORTDRY 1000 (obr. 10) VORTDRY 1000 PLUS (obr. 11: tento model je vybaven dvěma zásuvkami pro holicí strojky (230 V a 115 V).

Bezpečnost

Před použitím si přečtěte pokyny uvedené v příručce „Bezpečnostní upozornění a upozornění týkající se likvidace“, která je přiložena k tomuto výrobku.



Pozor:

tento symbol upozorňuje na opatření, zranění uživatele.

- Tento výrobek nepoužívejte k jinému účelu, než je uvedeno v této příručce.
- Po vybalení výrobku z obalu zkontrolujte, zda není poškozený; v případě pochybností se obraťte na autorizované servisní středisko Vortice. Nenechávejte části obalu v dosahu dětí nebo osob s nějakým postižením.
- Používání každého elektrického přístroje vyžaduje dodržování některých základních pravidel, např.:
 - nedotýkejte se ho vlhkýma nebo mokřýma rukama;
 - nedotýkejte se ho, máte-li bosé nohy.
 - nedovolte, aby ho používaly děti nebo postižené osoby bez dozoru.
- Rozhodnete-li se, že přístroj už nebudete používat, odpojte ho od elektrické sítě a uložte ho z dosahu dětí a osob s nějakým postižením.
- Nepoužívejte přístroj v prostředí s hořlavými látkami nebo výpary, jako alkoholem, insekticidy, benzínem apod.
- Při vysoušení udržujte proud vzduchu ve vhodné vzdálenosti od vlasů.
- **Zařízení musí být instalováno mimo dosah osoby pomocí sprchy nebo vany**



Upozornění:

tento symbol upozorňuje na opatření, tento symbol upozorňuje na opatření, která brání poškození přístroje.

- Přístroj žádným způsobem neupravujte.
- Nevystavujte ho atmosférickým vlivům (dešť, slunci apod.).
- Na přístroj nepokládejte žádné předměty.
- Neucpávejte výstupní otvor vzduchu.
- Na výstupní otvor vzduchu používejte pouze nástavce dodané výrobcem.
- Po použití vložte přístroj zpět do nástěnného držáku
- Do vstupních a výstupních otvorů vzduchu nezasunujte žádné předměty.
- Pravidelně ověřujte, zda není přístroj poškozený. Při zjištění závady přístroj nepoužívejte a ihned se obraťte na autorizované servisní středisko Vortice.
- V případě špatného chodu a/nebo poruchy přístroje se ihned obraťte na autorizované servisní středisko Vortice, a je-li nutná oprava, požadujte originální náhradní díly Vortice.
- Jestliže přístroj spadne, nebo byl vystaven silnému nárazu, nechte ho ihned zkontrolovat v autorizovaném servisním středisku Vortice.
- Instalaci přístroje smí provádět pouze odborně vyškolený pracovník.
- Elektrický systém, ke kterému je přístroj připojený, musí být v souladu s platnými normami.
- Přístroj připojte pouze k takové napájecí síti/elektrické zásuvce, jejichž výkon odpovídá maximálnímu výkonu přístroje. Není-li tomu tak, obraťte se na odborně kvalifikovaného pracovníka.
- Vypněte hlavní vypínač systému, jestliže: a) zjistíte poruchu chodu; b) chcete vyčistit vnější plochy přístroje; c) se rozhodnete, že přístroj nebudete delší dobu používat.
- Přístroj je vybaven speciálním ochranným zařízením s automatickou obnovou odporu, které se zapne v případě přehřátí přístroje. V případě aktivace zařízení počkejte s dalším použitím přístroje, až vychladne na normální provozní teplotu (asi 10 minut). Chvilkové přerušení proudění horkého vzduchu neznamená poruchu, ale slouží k větší bezpečnosti uživatele.
- V případě, že jsou zásuvky zatíženy více než 20 W, přeruší zabudované automatické ochranné zařízení přívod proudu. Přístroj můžete opět použít až po jejich restartování
- Elektrické připojení přístroje, činnosti s tím spojené a odpojovací zařízení v napájecí síti musí být v souladu s národními předpisy pro instalaci.

ČESKY

Instalace

Instalaci přístroje na stěnu pomocí šroubů a hmoždinek smí provést pouze odborně vyškolený pracovník.

Tento přístroj musí být umístěn v dostatečné vzdálenosti od osob, které používají vanu, sprchu nebo umyvadlo, jak to vyžadují instalační normy platné v zemi použití.

Přístroj musí být umístěn nejméně 150 cm nad podlahou.

(Obr. 1 ÷ 9).

Použití

Přístroj se zapíná automaticky vytažením vzduchového nástavce z jeho umístění (obr. 12) a vypne se po jeho zasunutí zpět (obr. 13), nebo po 20 minutách nepřetržitého provozu: v tomto případě je nutné k obnovení normálního chodu zavěsit přístroj na držák a několik vteřin počkat.

VORTDRY 1000 PLUS: napájení dvou zásuvek pro holicí strojek, které jsou umístěny uprostřed čelního krytu, umožňuje měnič napájení 230 V a 115 V (obr. 14).

Elektrická schémata

(Obr. 15)

Údržba / Čištění

Přístroj obvykle nevyžaduje žádnou zvláštní údržbu. Stačí občas setřít prach suchým měkkým hadříkem, nebo je-li to nutné, otřít přístroj hadříkem navlhčeným v neutrálním neabrazivním čisticím prostředku. Kontrolujte, zda není nasávací otvor vysoušeče zanesený chloupky nebo vlasy.

SLOVENSKY

Popis a používanie

Spotrebič, ktorý ste si kúpili, je sušič na vlasy s ohybnou hadicou s ústím, ktorý sa montuje na stenu a je vhodný na používanie v domácnosti alebo aj vo verejných zariadeniach, ako bazény, hotely a pod. Spotrebič je vybavený ochranou proti vode IPX4.

Skupinu Vortdry 1000 tvoria nasledujúce modely:

VORTDRY 1000 (obr.10)

VORTDRY 1000 PLUS (obr. 11): verzia vybavená dvoma zásuvkami pre holiaci strojček (230 V a 115 V).

Bezpečnosť

Pri akomkoľvek úkone dodržiavajte pokyny uvedené v príručke "Bezpečnostné upozornenia a pokyny pre zneškodnenie", ktorá je priložená k tomuto výrobku.



Pozor:
ta symbol pomeni prevídnost za uporabnika
da ne pride do povzročitve škode

- Nepoužívajte tento spotrebič na iné účely ako predpísané v tomto návode.
- Po vybalení spotrebiča sa uistite, že nechýba žiadny jeho diel; ak máte pochybnosti, okamžite sa poraďte s autorizovaným servisným strediskom Vortice. Časť obalu nenechávajte v dosahu detí ani v blízkosti postihnutých osôb.
- Používanie akéhokoľvek elektrického spotrebiča si vyžaduje dodržiavanie niekoľkých základných pravidiel, medzi nimi:
 - nikdy sa ho nedotýkať vlhkými alebo mokkými rukami;
 - nedotýkať sa ho, ak máte bosé nohy;
 - nedovoľiť používať ho deťom ani postihnutým osobám bez dozoru.
- Po odpojení spotrebiča od elektrickej siete, ak ho už nebudete používať, uložte ho mimo dosahu detí a postihnutých osôb.
- Spotrebič nepoužívajte v prítomnosti alebo vo výparoch horľavých látok, ako alkohol, insekticídy, benzín a pod.
- Počas sušenia vlasov udržiavajte sušič tak, aby vzduch prúdil na vlasy z primeranej vzdialenosti.
- Zariadenie musí byť inštalované mimo dosahu osoby pomocou sprchy alebo vane



Opozorilo:
ta symbol pomeni, da je pri izdelku potrebna
prevídnost, da se ga ne poškoduje

- Na spotrebiči nerobte žiadne zmeny.
- Spotrebič nenechávajte vystavený atmosférickým vplyvom (dážď, slnko a pod.).
- Na spotrebič nekladte žiadne predmety.
- Nezakrývajte výstupný otvor vzduchu.
- Na výstupný otvor vzduchu nepripájajte časti príslušenstva, ktoré nie sú povolené výrobcom.
- Spotrebič po použití vždy zaveste na nástenný držiak.
- Do výstupných a prívodových otvorov vzduchu nikdy nič nekladajte.
- Pravidelne kontrolujte celistvosť spotrebiča. V prípade zistenia nedostatkov spotrebič nepoužívajte a okamžite sa poraďte s pracovníkom autorizovaného servisného strediska.
- V prípade nesprávnej prevádzky a/alebo poruchy spotrebiča sa okamžite poraďte s pracovníkom autorizovaného servisného strediska Vortice a pri prípadnej oprave žiadajte použitie originálnych náhradných dielov Vortice.
- Ak by spotrebič spadol alebo utrpel prudký náraz, dajte ho okamžite skontrolovať v autorizovanom servisnom stredisku Vortice
- Inštaláciu spotrebiča musí vykonať kvalifikovaný odborný pracovník.
- Elektrická sieť, ku ktorej bude spotrebič zapojený, musí vyhovovať platným technickým normám.
- Spotrebič zapojte ku elektrickej napájacej sieti/elektrickej zásuvke, iba ak vyhovuje príkonu spotrebiča / ak je zásuvka vhodná pre maximálny výkon spotrebiča. V opačnom prípade sa okamžite obráťte o pomoc na kvalifikovaného odborníka.
- Hlavný sieťový vypínač vypnite, ak: a) sa zistí nejaká odchýlka pri prevádzke; b) sa rozhodnete urobiť čistenie vonkajšku spotrebiča; c) sa rozhodnete nepoužívať ho po dlhú dobu.
- Spotrebič je vybavený špeciálnym ochranným zariadením so zaradením odporu, ktoré zasiahne pri prehriatí spotrebiča. V prípade jeho aktivácie, predtým, ako spotrebič znovu zapnete, bude treba počkať, aby sa spotrebič ochladil na normálnu prevádzkovú teplotu (približne 10 minút). Dočasné prerušenie prúdenia teplého vzduchu neznamena chybu, ale vyššiu bezpečnosť používateľa.
- V prípade, že aplikované zaťaženie zásuvky presiahne 20 VA, automatické ochranné zariadenie, ktorým je spotrebič vybavený, preruší napájanie. Následne, aby sa mohla obnoviť prevádzka, bude nevyhnutné počkať, kým sa neobnovia normálne podmienky
- Elektrické zapojenie spotrebiča, činnosti s ním spojené a zariadenia na odpojenie, ktoré majú byť k dispozícii v napájacej sieti, musia vyhovovať vnútroštátnym predpisom pre ich inštaláciu.

SLOVENSKY

Inštalácia

Inštaláciu smie vykonať výhradne kvalifikovaný odborný technik, musí použiť hmoždinky a skrutky.

Tento spotrebič sa musí nainštalovať ďaleko od vane, sprchy, umývadla, a to v súlade s platnými normami o inštalácii v krajinách určenia.

Výška spotrebiča od podlahy nesmie byť nižšia ako 150 cm.

(Obr. 1 ÷ 9).

Používanie

Spotrebič sa zapne automaticky pri vybratí ústia hadice z miesta umiestnenia, (obr. 12) a vypne sa po opätovnom vložení ústia na svoje miesto (obr. 13) alebo, v inom prípade, po približne 20 minútach neprerušenej činnosti: v tomto poslednom prípade, aby ste obnovili normálnu prevádzku, zaveste spotrebič opäť na držiak a počkajte niekoľko sekúnd.

VORTDRY 1000 PLUS: transformátor umožňuje napájanie dvoch zásuviek pre holiaci strojček, ktoré sa nachádzajú v strede predného krytu a ktoré sú vhodné pre napájanie s napätím 230 V a 115 V, (obr. 14)

Elektrické schémy

(Obr. 15)

Údržba / Čistenie

Spotrebič si zvyčajne nevyžaduje žiadnu mimoriadnu údržbu. E' Podľa potreby stačí odstrániť prach mäkkou handrou, a ak je to nevyhnutné, navlhčiť handru vo vode s prídavkom neutrálneho neabrazívneho čistiaceho prípravku. Kontrolujte, či na nasávacom otvore spotrebiča nie sú žiadne prekážky, vlákna alebo vlasy.

ROMÂNĂ

Descrierea și utilizarea

Aparatul cumpărat de dv. este un uscător de păr cu tub flexibil, cu gură de ieșire a aerului, care se instalează pe perete și este adecvat pentru utilizarea în locuințe private și în locuri publice, precum piscine, hoteluri etc. Aparatul are un grad de protecție împotriva pătrunderii apei IPX4.

Familia Vortdry 1000 se compune din următoarele modele:

VORTDRY 1000 (fig. 10)

VORTDRY 1000 PLUS (fig. 11): versiune dotată cu două prize pentru aparate de ras (230 V și 115 V).

Siguranța

Înainte de a continua, urmați instrucțiunile furnizate în Cartea „Avertizări de siguranță și pentru casare” livrată cu acest produs.



Atenție:
acest simbol indică măsuri de precauție necesare pentru a evita producerea de pagube utilizatorului

- Nu utilizați acest produs în scopuri diferite de cele prezentate în acest manual.
- După ce ați despachetat produsul, verificați integritatea acestuia; dacă aveți dubii, adresați-vă imediat unui dealer autorizat Vortice. Nu lăsați componentele ambalajului la îndemâna copiilor sau a persoanelor cu handicap.
- Folosirea oricărui aparat electric presupune respectarea unor reguli fundamentale, de exemplu:
 - nu îl atingeți cu mâinile ude sau umede;
 - nu îl atingeți când sunteți desculți;
 - nu permiteți copiilor sau persoanelor cu handicap să-l folosească, dacă nu sunt supravegheate.
- Puneți aparatul astfel încât să nu fie la îndemâna copiilor și a persoanelor cu handicap, în momentul în care hotărâți să îl deconectați de la rețeaua electrică și să nu îl mai folosiți.
- Nu utilizați aparatul în prezența substanțelor sau a vaporilor inflamabili, ca de exemplu alcool, insecticide, benzină etc.
- În timpul uscării părului, păstrați o distanță adecvată între fluxul de aer și păr.
- **Aparatul trebuie să fie instalat la îndemâna unei persoane care utilizează un duș sau o cadă**



Măsuri de precauție:
acest simbol indică măsuri de precauție necesare pentru a evita defectarea produsului

- Nu aduceți niciun fel de modificare aparatului.
- Nu lăsați aparatul expus la agenți atmosferici (ploaie, soare etc.).
- Nu puneți obiecte pe aparat.
- Nu astupați gura de ieșire a aerului.
- Nu aplicați pe gura de ieșire a aerului accesorii care nu fac parte din dotarea aparatului.
- Puneți la loc întotdeauna aparatul pe suportul de perete, după utilizare.
- Nu introduceți niciun obiect în interiorul gurilor de intrare și de ieșire a aerului.
- Verificați periodic integritatea aparatului. În cazul unor imperfecțiuni, nu utilizați aparatul și contactați imediat un dealer autorizat Vortice.
- În cazul unei funcționări defectuoase și/sau a unei defecțiuni a aparatului, adresați-vă imediat unui dealer autorizat Vortice și cereți, pentru eventualele reparații, folosirea pieselor de schimb Vortice originale.
- Dacă aparatul cade sau primește lovituri puternice, rugați să fie verificat imediat de un dealer autorizat Vortice.
- Instalarea aparatului trebuie să fie efectuată de către personal calificat din punct de vedere profesional.
- Instalația electrică la care e conectat aparatul trebuie să fie conformă cu normele în vigoare.
- Conectați aparatul la rețeaua de alimentare/priza electrică doar dacă puterea instalației/prizei este adecvată pentru puterea sa maximă. În caz contrar, adresați-vă imediat personalului calificat din punct de vedere profesional.
- Stingeți întrerupătorul general al instalației: a) când observați o anomalie în funcționare; b) când hotărâți să efectuați o operațiune de curățare la exterior; c) când hotărâți să nu utilizați aparatul pe perioade mai lungi.
- Aparatul este dotat cu un dispozitiv special de protecție, cu resetarea automată a rezistenței, care intră în funcțiune în caz de supratemperatură. Dacă acesta se activează, înainte de a relua utilizarea va trebui să așteptați ca aparatul să revină la temperatura normală de funcționare (aprox. 10 minute). Întreruperea temporară a aerului cald nu reprezintă o anomalie, ci garantează o siguranță sporită pentru utilizator.
- În cazul în care la prize se aplică o sarcină mai mare de 20 VA, dispozitivul automat de protecție cu care e prevăzut aparatul întrerupe alimentarea cu electricitate. După aceea, pentru a relua utilizarea aparatului, trebuie să așteptați resetarea sa.
- În cazul deteriorării cablului sau a ștecherului, cereți imediat înlocuirea lor, care va trebui să fie efectuată la un dealer autorizat Vortice.



ROMÂNĂ

Instalarea

Instalarea aparatului trebuie să fie efectuată numai de către personal calificat din punct de vedere profesional; trebuie instalat pe perete, cu șuruburi și dibluri.

Acest produs trebuie fixat departe de cada de baie, de duș, de chiuvetă, în conformitate cu normele de instalare în vigoare în țările de destinație.

Aparatul trebuie să fie montat la o înălțime de minim 150 cm față de podea.

(Fig. 1 ÷ 9).

Utilizarea

Aparatul se activează automat când se scoate gura de ieșire a aerului din locașul ei (fig. 12) și se oprește când gura de ieșire a aerului este pusă la loc (fig. 13) sau, alternativ, după aprox. 20 de minute de funcționare neîntreruptă: în acest caz, pentru a relua funcționarea normală puneți din nou aparatul pe suport și așteptați câteva secunde.

VORTDRY 1000 PLUS: un transformator permite să se alimenteze două prize pentru aparate de ras, situate în mijlocul carcasei frontale, care sunt compatibile cu alimentarea la 230 V și 115 V (fig. 14)

Scheme electrice

(Fig. 15)

Întreținerea / Curățarea

În general, aparatul nu necesită o întreținere specială. La nevoie, e suficient să îndepărtați praful cu ajutorul unei cârpe moi și uscate, sau, dacă e nevoie, înmuiată cu apă caldă și detergent neutru care să nu fie abraziv. Controlați ca gura de aspirație a aparatului să nu fie blocată de eventuale scame sau fire de păr.



HRVATSKI

Opis i primjena

Uređaj kojeg ste kupili je sušilo za kosu sa savitljivom cijevi i otvorom za izručivanje zraka, za postavljanje na zid, prikladno za uporabu u privatnim kućanstvima, ali i u javnim prostorima poput bazena, hotela, itd. Uređaj ima zaštitu od vode IPX4.

Porodica Vortdry 1000 sastoji se od sljedećih modela: VORTDRY 1000 (sl. 10) VORTDRY 1000 PLUS (sl. 11): verzija koja ima dvije utičnice za brijače aparate (230 V i 115 V).

Sigurnost

Prije započinjanja slijedite upute sadržane u priručniku „Upozorenja o sigurnosti i odlaganju“ koji dolazi s ovim proizvodom.



Pažnja:
ovaj simbol naznačuje predostrožnosti za izbjegavanje ozljeda korisnicima

- Ovaj uređaj se ne smije koristiti u svrhe drugačije od onih navedenih u ovom priručniku.
- Nakon što ste uređaj izvadili iz omota, provjerite njegovu bespriječnost; u slučaju bilo kakve sumnje, odmah se obratite ovlaštenom preprodavaču "Vortice". Ne ostavljajte dijelove omota na dohvata djece ili osoba s posebnim potrebama.
- Uporaba bilo kojeg električnog uređaja podrazumijeva nekoliko temeljnih pravila, među kojima:
 - ne smije ga se dirati mokrim ili vlažnim rukama;
 - ne smije ga se dirati bosim;
 - ne smiju ga koristiti djeca ili osobe s posebnim potrebama bez nadzora.
- Odlučite li uređaj više ne koristiti i isključiti iz električne mreže, pohranite ga daleko od djece i osoba s posebnim potrebama.
- Nemojte koristiti uređaj u blizini zapaljivih tvari ili para kao što su alkohol, insekticidi, benzin, itd.
- Za vrijeme sušenja, održavajte odgovarajuću udaljenost mlaza zraka od kose.
- **Aparat mora biti instaliran izvan doseg a osobe koja koristi tuš ili kadu**



Upozorenje:
ovaj simbol naznačuje predostrožnosti za izbjegavanje šteta na proizvodu

- Zabranjeno je vršiti bilo kakve preinake na uređaju.
- Uređaj ne smije biti izložen atmosferskim čimbenicima (kiša, sunce, itd.).
- Ne smije se stavljati stvari na uređaj.
- Nemojte zapriječavati otvor za izlaz zraka.
- Na otvor za izlaz zraka nemojte priključivati pribor koji nije u dostavi.
- Aparat nakon uporabe uvijek objesite na zidni držač.
- Nemojte uvlačiti nikakav predmet u otvore za uzimanje i ispuštanje zraka.
- S vremena na vrijeme vizualno provjerite bespriječnost uređaja. U slučaju neispravnosti, nemojte koristiti uređaj i odmah se obratite ovlaštenom preprodavaču "Vortice".
- U slučaju lošeg rada i/ili kvara, odmah se obratite ovlaštenom preprodavaču "Vortice" i zatražite, pri eventualnom popravku, uporabu originalnih dijelova "Vortice".
- Ako uređaj padne ili zadobije jake udarce, neka ga ovlašteni preprodavač "Vortice" odmah pregleda
- Postavljanje uređaja mora izvršiti stručno osposobljeno osoblje.
- Električna instalacija na koju je priključen uređaj mora biti u skladu s propisima na snazi.
- Spojite uređaj na mrežni priključak/električnu utičnicu samo ako je domet instalacije/utičnice primjeren njegovoj maksimalnoj snazi. U suprotnom, odmah se obratite stručno osposobljenom osoblju.
- Isključite glavni prekidač instalacije ako: a) primjetite neispravnost u radu; b) odlučite izvršiti čišćenje izvana; c) odlučite ne koristiti uređaj dulje vrijeme.
- Uređaj posjeduje specijalnu zaštitnu sklopku s automatskim osposobljavanjem grijača, koja se aktivira u slučaju nadtemperature. U slučaju njenog aktiviranja, prije ponovnog korištenja treba čekati da se uređaj vrati na normalnu radnu temperaturu (otprilike 10 minuta). Trenutni prestanak ispuštanja toplog zraka ne predstavlja neispravnost, nego veću sigurnost za korisnika.
- Ako na utičnice priključite opterećenja veća od 20 VA, automatska zaštitna sklopka na uređaju prekida njegovo napajanje. Nakon toga, za nastavak korištenja, treba čekati na njegovo ponovno osposobljavanje
- Električno spajanje uređaja, uz to vezane aktivnosti te sklopke za iskopčavanje predviđene u napojnoj mreži moraju biti u skladu s državnim pravilima o postavljanju.



HRVATSKI

Postavljanje

Postavljanje uređaja mora izvršiti isključivo stručno osposobljeno osoblje, na zid i to pomoću vijaka i tipli.

Ovaj proizvod treba učvrstiti daleko od dohvata osobe koja koristi kadu, tuš, umivaonik, sukladno onome što se navodi u propisima postavljanja na snazi u određitim zemljama.

Uređaj se ne smije nalaziti na visini manjoj od 150 cm od poda.

(Sl. 1 ÷ 9).

Korištenje

Uređaj se automatski aktivira prilikom odvajanja otvora za izručivanje zraka iz njegovog sjedišta (sl. 12), a isključuje se nakon vraćanja otvora u njegovo sjedište (sl. 13) ili, alternativno, nakon otprilike 20 minuta neprekidnog rada: u ovom posljednjem slučaju, za ponovno uspostavljanje normalnog rada objesite aparat na držač i pričekajte nekoliko sekundi.

VORTDRY 1000 PLUS: jedan transformator omogućuje napajanje dviju utičnica za brijače aparate, koje su smještene u središtu prednjeg plašta, a kompatibilne su napajanju 230 V i 115 V (sl. 14)

Električne sheme

(Sl. 15)

Održavanje / čišćenje

Uređaj ne zahtijeva posebno održavanje. Ako ustreba, dovoljno je ukloniti prašinu mekanom i suhom krpom, odnosno krpom ovlaženom mlakom vodom i neutralnim, neabrazivnim sredstvom za čišćenje. Provjerite da u usisnom otvoru uređaja nema dlačica ili kose.



TÜRKÇE

Tanımlama ve Kullanım

Satin almış olduğunuz ürün, duvara kurulan ve özel yaşam alanlarında olduğu gibi havuz, otel vb. gibi ortak kullanım alanları için de uygun, ucunda hava dağıtıcı bir ağız bulunan hortumlu bir saç kurutucudur. Cihaz IPX4 sudan koruma özelliğine sahiptir.

Vortdry 1000 ürün ailesi aşağıdaki iki modelden oluşmaktadır:

VORTDRY 1000 (şekil 10)

VORTDRY 1000 PLUS (şekil 11): tıraş makinesi için iki priz donanımına sahip model (230 V ve 115 V).

Güvenlik

Devam etmeden önce, ürünle birlikte tedarik edilen "mha ve Güvenlik Uyarıları" kitapçığındaki talimatlara uyunuz.



Dikkat:

bu sembol kullanıcılara dönük yaralanmalardan korunmak için gerekli uyarıları ifade etmektedir

- Bu ürünü, bu kitapçıkta belirtilen amacın dışında bir nedenle kullanmayınız.
- Ürünü ambalajından çıkarınız ve hasar görmemiş olduğundan emin olunuz; şüphe duymanız halinde derhal yetkili Vortice Teknik Destek Merkezine başvurunuz. Ambalaj malzemelerini çocukların veya farklı becerilere sahip kişilerin ulaşabileceği yerlerde bırakmayınız.
- Herhangi bir elektrikli cihazın kullanımı bazıları aşağıda belirtilmiş olan bazı temel kurallara uyulmasını gerektirir:
 - ıslak veya nemli ellerle dokunmayınız;
 - çıplak ayakla dokunmayınız;
 - çocukların veya farklı becerilere sahip insanların denetimsiz şekilde kullanmalarına izin vermeyiniz.
- Cihazın fişini elektrik prizinden çektiğinizde ve bir daha kullanmamaya karar verdiğinizde, cihazı çocukların veya farklı becerilere sahip kişilerin ulaşamayacağı bir yere koyunuz.
- Alkol, haşere öldürücüler, benzin gibi tutuşabilen buharların varlığı durumunda cihazı çalıştırmayınız.
- Kurulama esnasında, hava akımının saçlarınızdan uygun uzaklıkta kalmasını sağlayınız.
- **Cihaz duş veya küvet kullanan bir kişinin erişemeyeceği bir yere kurulmalıdır.**



Önlemler:

bu sembol ürüne herhangi bir zarar ermemek için gerekli önlemleri ifade etmektedir

- Cihazın üzerinde herhangi bir değişiklik yapmayınız.
- Cihaz, (yağmur, güneş vb.) çevre koşullarına maruz bırakılmamalıdır.
- Cihazın üstüne hiçbir şey koymayınız.
- Hava çıkış ağızını engellemeyiniz.
- Hava çıkış ağızı için sağlananların dışında herhangi bir ek birim kullanmayınız.
- Kullanım sonrasında cihazı daima duvar desteğine geri asınız.
- Hava giriş ve çıkış ağızlarının içerisine herhangi bir nesne sokmayınız.
- Cihazın hasar görüp görmediğini düzenli olarak kontrol edin. Ürünün hasar görmesi ya da hatalı çalışması durumunda, cihazı kapatın ve ivedi olarak bir yetkili Vortice Teknik Servis Merkezi ile temasa geçiniz.
- Cihazın iyi çalışmaması ve/veya arızalanması halinde, derhal yetkili bir Vortice Teknik Destek Merkezi ile temasa geçiniz ve cihazın tamiri için sadece orijinal Vortice parçalarının kullanılmasını talep ediniz.
- Cihazın düşmesi veya büyük bir darbe alması durumunda, derhal yetkili bir Vortice satıcısı tarafından kontrol edilmesini sağlayınız.
- Cihazın kurulum işlemi mesleki olarak kalifiye birisi tarafından yerine getirilmelidir.
- Cihazın takıldığı elektrik tesisatı, mevcut standartlara uygun olmalıdır.
- Cihaza bağlanacak olan elektrik güç kaynağı, ürün için gerek duyulan maksimum elektrik gücünü verebilecek düzeyde olmalıdır. Eğer bu gerçekleşmez ise, gerekli işlemin yapılması için profesyonel açılan kalifiye birisi ile temasa geçiniz.
- Aşağıda belirtilen durumlarda, tesisatın genel anahtarını/şalterini kapatın: a) çalışmada bir anormallik tespiti edilmesi halinde; b) harici bir temizlik işlemi yapılmasına karar verildiğinde; c) uzun süreli olarak kullanılmamasına karar verildiğinde.
- Aşırı ısınma durumunda, akım otomatik olarak kesilir ve sıcaklık normal değerine kadar düştüğünde ise tekrar akım tekrar gelir. Çalışırken durması halinde, tekrar kullanmaya başlamadan önce cihazın normal sıcaklığına dönmesini beklemek gerekecektir (yaklaşık 10 dakika). Sıcak hava tedarikinin ani olarak kesintiye uğraması bir anormal durumun (hatanın) göstergesi olmayıp, kullanıcı için yüksek düzeyde emniyet gereğidir.
- 20 VA'dan daha yüksek akımların üniteye uygulanması durumunda, ünitenin donatılmış olduğu otomatik koruma cihazı, güç beslemesini keser. Sonucunda, tekrar kullanmak için, onun yeniden çalışmasını beklemek gereklidir.
- Cihazın elektrik bağlantısı, cihaza bağlanan diğer aksamlar ve bağlantının kesilmesi için gerekli düzenler, besleme şebekesinde öngörülen paçalar ulusal kurulum normlarına uygun olmalıdır.

TÜRKÇE

Kurulum

Cihazın kurulum işlemi, sadece mesleki olarak kalifiye birisi tarafından vidalar ve takozlar ile duvara takılarak yerine getirilmelidir.

Bu ürün, kurulacağı ülkedeki geçerli kurallara uygunluk içinde; banyo teknesi, duş, lavaboda kullanılan güç kaynağından uzakta sabitlenmelidir.

Cihazın zeminden yüksekliği 150 cm'den daha az olmamalıdır.

(şeki. 1 ÷ 9).

Kullanma (İşletim)

Cihaz, hava çıkışı ağzının yerinden ayrılmasıyla otomatik olarak çalışmaya başlar (şekil 12) ve ağız tekrar yerine konulduğunda (şekil 13), ya da alternatif olarak, yaklaşık 20 dakikalık sürekli çalışma sonrasında kapanır: bu son durumda, normal çalışma şeklini yeniden başlatmak için cihazı tekrar desteğine asın ve birkaç saniye bekleyin.

VORTDRY 1000 PLUS: ön kapağın orta kısmında bulunan iki tıraş makinesi prizinin elektrik beslemesi 230 V ve 115 V ile uyumlu bir transformatör tarafından sağlanır (şekil 14).

Elektrik diyagramları

(Şekil 15)

Bakım / Temizlik

Cihaz genellikle özel bir bakım gerektirmemektedir. Zaman zaman yumuşak bir kuru bez, eğer gerekli ise ılık suyu bastırılmış ve de aşındırıcı olamayan nötr deterjan, ile tozunun alınması yeterlidir. Cihazın emme ağzında tüy veya saçların bulunmadığından emin olunuz.



ΕΛΛΗΝΙΚΑ

Περιγραφή και χρήση

Η συσκευή που αγοράσατε είναι ένα πιστολάκι μαλλιών με εύκαμπτο σωλήνα και στόμιο παροχής, για εγκατάσταση στον τοίχο και κατάλληλο για χρήση σε οικίες καθώς και σε δημόσιους χώρους, όπως πίσινες ξενοδοχεία, κλπ. Η συσκευή διαθέτει προστασία από το νερό IPX4.

Η σειρά Vortdry 1000 αποτελείται από τα ακόλουθα μοντέλα:

VORTDRY 1000 (εικ.10)

VORTDRY 1000 PLUS (εικ. 11): έκδοση που εξοπλίζεται με δύο πρίζες για ξυραφάκια (230 V και 115 V).

Ασφάλεια

Πριν συνεχίσετε, τηρήστε τις οδηγίες που αναγράφονται στο εγχειρίδιο "Προφυλάξεις ασφαλείας και διάθεσης απορριμμάτων" που διατίθεται με αυτό το προϊόν.



Προσοχή:
το σύμβολο αυτό υποδεικνύει προφυλάξεις για την αποφυγή ατυχημάτων

- Μη χρησιμοποιείτε το προϊόν για διαφορετικούς σκοπούς από εκείνους που υποδεικνύονται στο παρόν εγχειρίδιο.
- Αφού αφαιρέσετε το προϊόν από τη συσκευασία του, βεβαιωθείτε ότι είναι ανέπαφο, σε περίπτωση αμφιβολίας απευθυνθείτε αμέσως σε ένα εξουσιοδοτημένο Σέρβις της Vortice. Φυλάξτε τα υλικά συσκευασίας μακριά από παιδιά και άτομα με ειδικές ανάγκες.
- Η χρήση κάθε ηλεκτρικής συσκευής προϋποθέτει την τήρηση ορισμένων βασικών κανόνων, όπως:
 - μην αγγίζετε το προϊόν με βρεγμένα ή υγρά χέρια,
 - μην αγγίζετε το προϊόν με γυμνά πόδια,
 - μην επιτρέπτε σε παιδιά ή ανήμπορα άτομα να χρησιμοποιούν το προϊόν χωρίς επιτήρηση.
- Εάν αποφασίσετε να αποσυνδέσετε τη συσκευή από το ηλεκτρικό δίκτυο και να μην την ξαναχρησιμοποιήσετε, φυλάξτε τη μακριά από παιδιά και άτομα με ειδικές ανάγκες.
- Μη χρησιμοποιείτε τη συσκευή σε περιβάλλον με εύφλεκτα προϊόντα ή αναθυμιάσεις όπως οιόπνευμα, εντομοκτόνα, βενζίνη κλπ.
- Κατά το στέγνωμα, διατηρείτε τη ροή του αέρα σε απόσταση ασφαλείας από τα μαλλιά.
- **Η συσκευή πρέπει να εγκατασταθεί μακριά από άτομο που χρησιμοποιεί ντους ή μπανιέρα**



Προειδοποίηση:

το σύμβολο αυτό υποδεικνύει προφυλάξεις για την αποφυγή προβλημάτων στο προϊόν

- Μη κάνετε καμία τροποποίηση στο προϊόν.
- Μη αφήνετε τη συσκευή εκτεθειμένη στους ατμοσφαιρικούς παράγοντες (βροχή, ήλιο κλπ.).
- Μη τοποθετείτε αντικείμενα στη συσκευή.
- Μη καλύπτετε το στόμιο εξόδου του αέρα.
- Μη τοποθετείτε στο στόμιο εξόδου του αέρα εξαρτήματα που δε διατίθενται με τη συσκευή.
- Τοποθετείτε πάντα τη συσκευή στην επιτοίχια βάση μετά τη χρήση.
- Μη εισάγετε κανένα αντικείμενο στο εσωτερικό των στομιών εισαγωγής και εξαγωγής αέρα.
- Ελέγχετε περιοδικά την κατάσταση της συσκευής. Αν παρουσιαστούν ανωμαλίες, μη χρησιμοποιείτε τη συσκευή και απευθυνθείτε αμέσως στο εξουσιοδοτημένο Σέρβις της Vortice.
- Σε περίπτωση κακής λειτουργίας ή/και βλάβης στη συσκευή, απευθυνθείτε αμέσως σε ένα εξουσιοδοτημένο Σέρβις της Vortice και ζητήστε, για την ενδεχόμενη επισκευή, τη χρήση γνήσιων ανταλλακτικών Vortice.
- Αν η συσκευή πέσει ή χτυπήσει δυνατά, ζητήστε αμέσως να γίνει έλεγχος από ένα εξουσιοδοτημένο Σέρβις της Vortice
- Η εγκατάσταση της συσκευής πρέπει να γίνει από εξειδικευμένο επαγγελματικό προσωπικό.
- Η ηλεκτρική εγκατάσταση στην οποία συνδέεται η συσκευή πρέπει να συμμορφώνεται με τους ισχύοντες κανονισμούς.
- Συνδέστε τη συσκευή στο ηλεκτρικό δίκτυο/πρίζα μόνον αν η παροχή της εγκατάστασης/πρίζας είναι κατάλληλη για τη μέγιστη ισχύ της. Σε αντίθετη περίπτωση, απευθυνθείτε σε εξειδικευμένο προσωπικό.
- Κλείστε το γενικό διακόπτη της εγκατάστασης όταν:
 - α) εντοπίσετε ανωμαλία στη λειτουργία,
 - β) αποφασίσετε να κάνετε συντήρηση και εξωτερικό καθαρισμό,
 - γ) όταν αποφασίσετε ότι δεν θα το χρησιμοποιήσετε για εκτεταμένες περιόδους.
- Σε περίπτωση υπερθέρμανσης επεμβαίνει ένα ειδικό σύστημα προστασίας της αντίστασης με αυτόματη επαναφορά. Σε περίπτωση απενεργοποίησής του, πριν το ξαναχρησιμοποιήσετε θα πρέπει να περιμένετε να επανέλθει η συσκευή στην κανονική θερμοκρασία λειτουργίας (περίπου 10 λεπτά). Η προσωρινή διακοπή της παροχής ζεστού αέρα δεν αποτελεί ανωμαλία, αλλά μεγαλύτερη ασφάλεια για το χρήστη.
- Αν στις πρίζες εφαρμόζονται φορτία μεγαλύτερα από 20 VA, το αυτόματο σύστημα προστασίας που διαθέτει η συσκευή διακόπτει □□ην τροφοδοσία της. Στη συνέχεια, για να χρησιμοποιήσετε τη συσκευή, πρέπει να περιμένετε την επαναφορά του συστήματος
- Σε περίπτωση φθοράς του καλωδίου τροφοδοσίας, απαιτείται άμεση αντικατάσταση από ένα κέντρο υποστήριξης Vortice,





ΕΛΛΗΝΙΚΑ

Εγκατάσταση

Η εγκατάσταση της συσκευής στον τοίχο με βίδες και ούπα πρέπει να γίνεται αποκλειστικά και μόνο από καταρτισμένο προσωπικό.

Η συσκευή πρέπει να εγκαθίσταται σε μακρινό σημείο για όσους χρησιμοποιούν την μπανιέρα, το ντους και το νιπτήρα, σύμφωνα με τους ισχύοντες κανονισμούς εγκατάστασης στη χώρα προορισμού.

Το ύψος της συσκευής από το δάπεδο δεν πρέπει να είναι μικρότερο από 150 cm.

(εικ. 1 ÷ 9).

Χρήση

Η συσκευή ενεργοποιείται αυτόματα κατά την απομάκρυνση του στόμιου παροχής από την έδρα του, (εικ. 12) και σβήνει όταν το στόμιο τοποθετείται εκ νέου σε αυτήν, (εικ. 13) ή, εναλλακτικά, έπειτα από 20 λεπτά λειτουργίας χωρίς διακοπή: στην τελευταία περίπτωση για να αποκαταστήσετε την κανονική λειτουργία επανατοποθετήστε τη χειρολαβή της συσκευής στη βάση και περιμένετε μερικά δευτερόλεπτα.

VORTDRY 1000 PLUS: ένας μετασχηματιστής επιτρέπει την τροφοδοσία δύο πριζών για ξυραφάκια, οι οποίες βρίσκονται στο κέντρο του εμπρόσθιου καλύμματος και είναι συμβατές με τροφοδοσία 230 V και 115 V, (εικ. 14)

Ηλεκτρικά διαγράμματα

(Εικ. 15)

Συντήρηση / Καθαρισμός

Κατά κανόνα η συσκευή δεν απαιτεί ιδιαίτερη συντήρηση. Αρκεί να καθαρίσετε τη σκόνη με ένα μαλακό και στεγνό πανί ή, εν ανάγκη, βρεγμένο με χλιαρό νερό και ουδέτερο μη διαβρωτικό απορρυπαντικό. βεβαιωθείτε ότι το στόμιο εισαγωγής αέρα της συσκευής είναι ελεύθερο από τυχόν χνούδια ή τρίχες.



РУССКИЙ

Описание прибора и способ его применения

Приобретенное вами изделие является феном для сушки волос с насадкой на гибкой трубке, устанавливаемым на стене и предназначенным для использования как в бытовых условиях, так и в общественных местах, например, бассейнах, гостиницах и т.д. Прибор выпускается в брызгозащитном исполнении с классом защиты IPX4.

В состав серии Vortdry 1000 входят следующие модели:

VORTDRY 1000 (рис.10)

VORTDRY 1000 PLUS (рис. 11): модель, оснащенная двумя розетками для электробритв (230 В и 115 В).

Правила техники безопасности


Прежде чем приступить к дальнейшим операциям, выполните инструкции, приведенные в брошюре "Инструкции по безопасности и утилизации", поставляемой с этим продуктом.



Осторожно:

этот символ означает меры предосторожности, необходимые для безопасности пользователя

- Не пользуйтесь прибором для целей, отличных от предусмотренных настоящей инструкцией.
- После распаковки изделия убедитесь в его целостности и сохранности; в случае сомнений немедленно обратитесь к авторизованному дилеру компании Vortice. Не допускайте попадания элементов упаковки в руки детей или лиц с ограниченной дееспособностью.
- Эксплуатация любого электроприбора требует соблюдения некоторых основных правил, в том числе:
 - не касайтесь прибора мокрыми или влажными руками;
 - не касайтесь прибора, стоя на полу босыми ногами;
 - не допускайте его эксплуатацию детьми или недееспособными лицами, находящимися без присмотра.
- В случае принятия решения об отключении прибора от сети и прекращения его использования поместите его в место, недоступное для детей или недееспособных лиц.
- Не пользуйтесь прибором при наличии воспламеняющихся веществ или паров, таких как спирт, инсектициды, бензин и т.д.
- В процессе сушки волос удерживайте поток воздуха на должном расстоянии от них.
- **Устройство должно быть установлено вне досягаемости человека, использующего душ или ванну**

Внимание:
 этот символ означает меры предосторожности, необходимые для обеспечения сохранности изделия

- Не вносите в прибор никакие изменения.
- Не допускайте, чтобы изделие подвергалось воздействию атмосферных факторов (дождь, солнце и т.д.).
- Не кладите на прибор какие-либо предметы.
- Не закрывайте выпускное отверстие.
- Не устанавливайте на выпускное отверстие прибора насадки, не входящие в комплект прибора.
- После пользования прибором всегда вешайте его на настенный кронштейн.
- Следите, чтобы никакие предметы не попадали внутрь выпускного и выпускного отверстия.
- Периодически проверяйте целостность прибора. В случае неисправности прекратите эксплуатацию прибора и немедленно обратитесь к авторизованному дилеру фирмы Vortice.
- В случае плохой работы и/или поломки прибора немедленно обратитесь к авторизованному дилеру фирмы Vortice; при необходимости проведения ремонта требуйте использования оригинальных запчастей фирмы Vortice.
- В случае падения прибора или получения им сильных ударов немедленно обратитесь к авторизованному дилеру фирмы Vortice для его проверки.
- Установка прибора должна производиться квалифицированными специалистами.
- Система электроснабжения, к которой подключается прибор, должна соответствовать действующим нормам.
- Подключайте прибор к сети питания/розетке только в том случае, если их параметры соответствуют его максимальной мощности. В противном случае немедленно обратитесь к квалифицированному специалисту.
- Выключайте прибор в следующих случаях: а) при выявлении неисправностей в работе прибора; б) при выполнении внешней чистки изделия; с) в случае принятия решения о неиспользовании прибора в течение продолжительного времени.
- Прибор оборудован специальным предохранительным устройством с автоматическим восстановлением нагревателя, которое срабатывает в случае перегрева прибора. После срабатывания предохранительного устройства и прежде, чем вновь пользоваться прибором, следует подождать, чтобы он остыл до нормальной рабочей температуры (примерно 10 минут). Временное прекращение подачи горячего воздуха является неисправностью, а служит для большей безопасности пользователя.
- При подключении к розеткам нагрузок выше 20 ВА автоматическое предохранительное устройство прибора прерывает подачу на него электропитания. Чтобы возобновить работу прибора, следует дождаться сброса предохранительного устройства

РУССКИЙ

- В случае повреждения сетевого шнура (кабеля электропитания) немедленно обращайтесь в сервисный центр компании Vortice для его замены

Установка

Установка прибора должна производиться только квалифицированными специалистами; крепление к стене следует осуществлять с помощью дюбелей и винтов.

Установите прибор вне досягаемости лиц, пользующихся ванной, душем и умывальником в соответствии с действующими в стране применения правилами установки электроприборов.

Высота установки прибора от пола должна быть не менее 150 см.

(рис. 1 ÷ 9)

Эксплуатация

Прибор автоматически включается при вынимании насадки из гнезда (рис. 12) и выключается при ее возвращении на место (рис. 13) либо, как альтернативный вариант, после 20 минут непрерывной работы: в этом последнем случае для восстановления нормальной работы прибора снова повесьте его на кронштейн и подождите несколько секунд.

VORTDRY 1000 PLUS: трансформатор обеспечивает подачу напряжений 230 В и 115 В на две розетки для электробритв, расположенные с передней стороны корпуса (рис. 14)

Электрические схемы

(Рис. 15)

Уход/Чистка

Как правило прибор не нуждается в особом уходе. Достаточно в случае надобности протереть с него пыль мягкой сухой тряпкой, а при необходимости смочить ее теплой водой с нейтральным неабразивным моющим составом. Следите, чтобы всасывающее отверстие на приборе не засорялось ворсинками или волосами.



الحذر:



يشير هذا الرمز الذي يجب توخي الحذر لتجنب إتلاف الأجهزة

ووصف العملية

هذا الجهاز الذي اشتربته هو مجفف شعر مزودة خرطوم مرن وفوهة. وقد تم تصميمه لجدار تصاعد ومناسبة للاستخدام في المنازل الخاصة أو في الأماكن العامة مثل المسابح والفنادق وما إلى ذلك الجهاز لديه تصنيف حماية IPX4. وتضم 1000 عائلة Vortdry النماذج التالية:

VORTDRY 1000 (الشكل 10).

VORTDRY 1000 PLUS (الشكل 11):

هذا الإصدار لديه اثنين من مأخذ ماكينة حلاقة (115V – 230).

سلامة

قبل المتابعة، اتبع الإرشادات الواردة في الكتيب "السلامة والتخلص تحذير" المقدمة مع هذا المنتج.

تحذير:

يشير هذا الرمز أن الرعاية يجب اتخاذها لتجنب الإصابة للمستخدم



• لا تستخدم هذا الجهاز لوظائف أخرى غير تلك المذكورة في هذا الكتيب

• بعد إزالة الجهاز من التعبئة والتغليف، تأكد من أنها كاملة وغير التالفة. إذا كنت في شك الاتصال مركز خدمة VORTICE. لا تترك التعبئة والتغليف في متناول الأطفال أو الأشخاص القادرين على نحو مختلف.

يجب مراعاة القواعد الأساسية معينة عند استخدام أي الأجهزة الكهربائية:

- لا تلمس الأجهزة بأيدي مبللة أو رطبة
- لا تلمس الأجهزة في حين حافي القدمين
- لا يسمح للوحدة وسيتم تشغيلها من قبل الأطفال دون إشراف أو المعوقين
- تخزين الأجهزة بعيدا عن متناول الأطفال والمعوقين إذا قررت فصلها من التيار الكهربائي واستخدامه لا أكثر.
- لا لنا الأجهزة التي توجد فيها مواد قابلة للاشتعال والأبخرة (الكحول، والمبيدات الحشرية، والبنزين، وغيرها)
- عقد مجفف الشعر على مسافة آمنة من شعرك أثناء التجفيف.
- يجب تثبيت الأجهزة بعيدا عن متناول أي شخص باستخدام دش أو حوض الاستحمام

- لا إجراء تعديلات من أي نوع لهذا الجهاز
- لا تعرض الجهاز للعناصر (المطر، والشمس، الخ).
- لا تترك الأشياء يقف على الجهاز
- لا عرقله فوهة الهواء
- لا تناسب أي الملحقات لفوهة الهواء غير تلك المقدمة
- استبدال دائما الجهاز على جدارها جبل بعد الاستعمال
- لا تضع أي شيء في مأخذ الهواء ومنافذ البيع
- فحص بانتظام الأجهزة للعيوب واضحة. إذا تم العثور على أي، لا تقم بتشغيل الجهاز. الاتصال بمركز خدمة VORTICE على الفور
- إذا لم يعمل الجهاز بشكل صحيح أو يطور خطأ، الاتصال بمركز خدمة VORTICE على الفور، ويصرون على أن تستخدم فقط قطع الغيار الأصلية VORTICE لأجراء اصلاحات
- يجب أن يكون إسقاط الجهاز أو يعاني ضربة قوية، يكون ذلك محمدا على الفور من قبل مركز الخدمة الخاص بك VORTICE
- يجب أن يتم تثبيت الجهاز من قبل فني مؤهل مهنيًا.
- التيار الكهربائي التيار الكهربائي التي ترتبط الوحدات يجب أن تتوافق مع القوانين الحالية
- إن الطاقة الكهربائية العرض / مأخذ التي تكون الجهاز هو أن تكون متصلا يجب أن تكون قادرة على توفير أقصى قدر من الطاقة الكهربائية المطلوبة من قبل الجهاز. إذا كانت لا تستطيع أن تفعل ذلك، وترتيب كهربائي مؤهل لإجراء التعديلات اللازمة
- تبديل مجفف من عند التبديل الرئيسي: (أ) إذا لم يعمل الجهاز بشكل صحيح؛ (ب) قبل تنظيف السطح الخارجي للجهاز. (ج) إذا كنت تنوي عدم استخدام لفترة طويلة من الزمن
- إذا كان يحصل على الأجهزة حار جدا، ورحلات انقطاع خاصة لحماية عنصر التدفئة. هذا الجهاز يعيد تلقائيا. إذا كانت هذه الرحلات سلامة الجهاز، عليك الانتظار للجهاز لتبريد أسفل مرة أخرى قبل أن تتمكن من إعادة تشغيله (حوالي 10 دقيقة). (هذا الانقطاع المؤقت لتسليم الهواء الساخن ليس نتيجة لخطأ، ويمثل تحسين السلامة للمستخدم
- إذا كنت متصلا أحمال الطاقة ما يزيد على 20 W إلى مأخذ الكهرباء، وخفض جهاز سلامة التلقائي التيار الكهربائي. يجب الانتظار حتى القدرة على استعادتها قبل أن تتمكن من البدء في استخدام مأخذ الطاقة مرة أخرى
- هوكوب الكهربائية للجهاز، والأنشطة المرتبطة بها، وأبواب المعدات مقرنة يجب أن تتوافق مع معايير تركيب الوطنية.



التركيب

يجب أن يتم تثبيت الجهاز من قبل فني مؤهل مهنيا باستخدام سدادات رول والمسامير لأنها تناسب على الحائط. يجب تثبيت هذا مجفف بعيدا عن متناول الأشخاص الذين يستخدمون الحمام، والحمام، أو مغسلة وفقا لجميع القوانين والمعايير التي تحكم التثبيت في البلاد حيث يتم تثبيت الجهاز. لا ينبغي أن يتم تثبيت الجهاز أقل من 150 سم من الأرض (الشكل 1 ÷ 9).

عملية

الجهاز يبدأ العمل تلقائيا بمجرد إزالة فوهة من حاملها (الشكل 12) وتغلق نفسها عندما يتم استبدال فوهة (الشكل 13). (مجفف أيضا التشغيل من تلقاء نفسه بعد حوالي 20 دقيقة من الاستخدام المتواصل: في هذه الحالة، لاستعادة التشغيل العادي، ربط الجهاز على جدار جبيل وانتظر بضع ثوان.

: VORTDRY 1000 PLUS

محول يوفر قوة لـ 230 (115V 230V) على السكن
مجفف الجبهة (الشكل 14)

الرسوم البيانية الأسلاك
(الشكل 15)

صيانة / تنظيف

لا يتطلب هذا الجهاز عادة أي صيانة خاصة. كلما كان ذلك ضروريا، وذلك ببساطة يسمح الغبار بقطعة قماش ناعمة وجافة. إذا لزم الأمر، استخدم قطعة قماش مبللة بالماء الدافئ لوقا ومحاييد، والمنظفات غير جليخ لإزالة الأوساخ أكثر عنادا. تأكد من أن كمية الهواء لا يتم حظر من الشعر أو زغب.

中国

描述和操作

您购买的这台电器是一个带有柔性软管和喷嘴的吹风机。它被设计用于墙面安装，适用于私人住宅或公共场所，如游泳池，酒店等。该设备具有IPX4防护等级。

Vortdry 1000系列包括以下型号：

VORTDRY 1000 (图10)

VORTDRY 1000 PLUS (图11)：该版本有两个剃须刀插座 (230V和115V)。

安全

在继续之前，请按照提供的说明进行操作。提供了“安全和处置警告”小册子，与这个产品一起。



注意：
此符号表明要格外小心，
以免对用户产生人身伤害。

- 请勿将本设备用于本手册中描述的功能以外的功能。
- 从包装中取出设备后，确保设备完整无损。如有疑问，请联系Vortice服务中心。请勿将包装置于儿童或不同能力人士可及的地方。
- 使用任何电器时必须遵守某些基本规则：
 - 切勿用潮湿或潮湿的手接触电器；
 - 赤脚时不要接触电器；
 - 请勿让无人看管的儿童或残疾人士操作本机。
- 如果您决定断开电源并不再使用，请将设备存放在儿童和残疾人士不能接触的地方。
- 请勿在有易燃物质和蒸汽（酒精，杀虫剂，汽油等）的地方使用本产品。
- 干燥时，将吹风机放在离头发安全的地方。
- 该设备必须安装在使用淋浴或浴缸的人不在的地方。



警告：
此符号表示要格外小心，
以免对损坏产品设备。

- 请勿对本设备进行任何形式的修改。
- 请勿将设备暴露于元件（雨水，阳光等）。
- 请勿将物体留在设备上。
- 请勿阻塞空气喷嘴。
- 除提供的附件外，不要将任何配件安装到空气喷嘴上。
- 使用后，请务必在墙上安装设备。
- 切勿将任何物品放入进气口和出气口。
- 定期检查设备是否有明显的缺陷。如果发现任何问题，请勿操作本产品；立即联系您的Vortice服务中心。
- 如果设备运行不正常或出现故障，请立即联系您的Vortice服务中心，并坚持只使用原始的Vortice备件进行维修。
- 如果器具掉落或遭受重击，请立即通过Vortice服务中心进行检查。
- 设备必须由专业合格的技术人员安装。
- 设备所连接的主电源必须符合现行法律。
- 设备所连接的电源/插座必须能够提供设备所需的最大电力。如果不能这样做，请安排合格的电工进行必要的修改。
- 在主开关处关闭干衣机：a) 设备不能正常工作；b) 清洁设备外部之前；c) 如果你打算长时间不使用。
- 如果电器过热，会有特殊的保险装置跳闸以保护加热元件。该设备会自动重置。如果此安全设备跳闸，则必须等待设备再次冷却后再重新启动（大约10分钟）。热空气输送的暂时中断不是故障的结果，并且代表用户的安全性提高。
- 如果超过20 W的电源负载连接到电源插座，则自动安全设备将切断电源。您必须等待电源恢复之后再开始使用电源插座。
- 设备的电气连接，相关活动和电源连接设备必须符合国家安装标准。

中国

安裝

該設備必須由具有專業資質的技術人員使用rawl插頭和螺栓將其安裝到牆上。

此乾衣機必須安裝在使用浴缸，淋浴或洗臉盆的人員不能觸及的地方，並且符合安裝設備所在國家的所有安裝法律和標準。

器具不應安裝在離地面不超過150厘米的地方。

(圖1-9)。

手術

一旦將噴嘴從其支架上取下(圖12)，器具就會自動開始工作，並在更換噴嘴時自動關閉(圖13)。大約20分鐘不間斷使用後，乾衣機也會自動關閉：在這種情況下，要恢復正常操作，請將設備掛在牆壁支架上並等待幾秒鐘。

VORTDRY 1000 PLUS: 變壓器為烘乾機前殼上的兩個剃須刀插座(230V和115V)供電(圖14)

接線圖

(圖 15)

維護/清潔

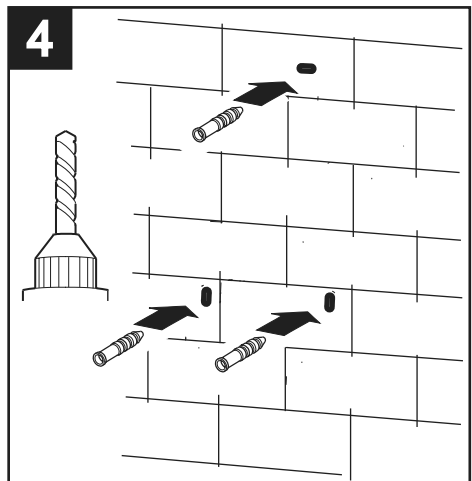
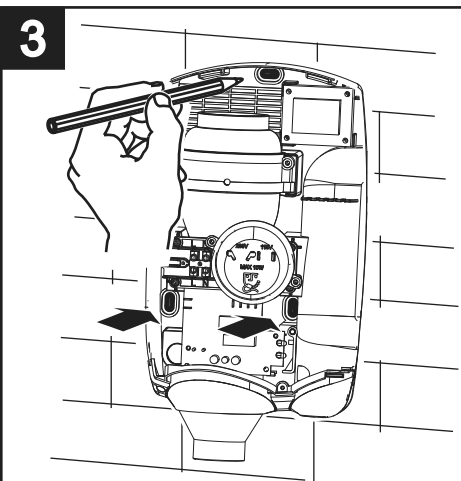
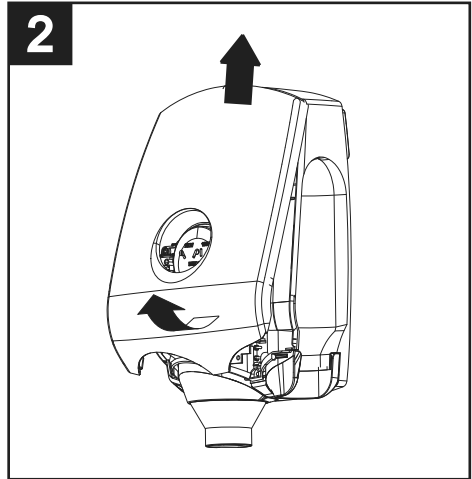
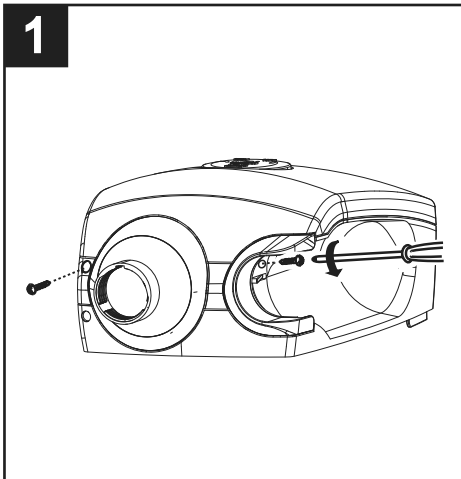
該設備通常不需要任何特殊的維護。如有必要，只需用柔軟的干布擦去灰塵即可。如有必要，請使用沾有溫水和中性非研磨性清潔劑的布蘸取更頑固的污垢。檢查進氣口是否被頭髮或絨毛堵塞。

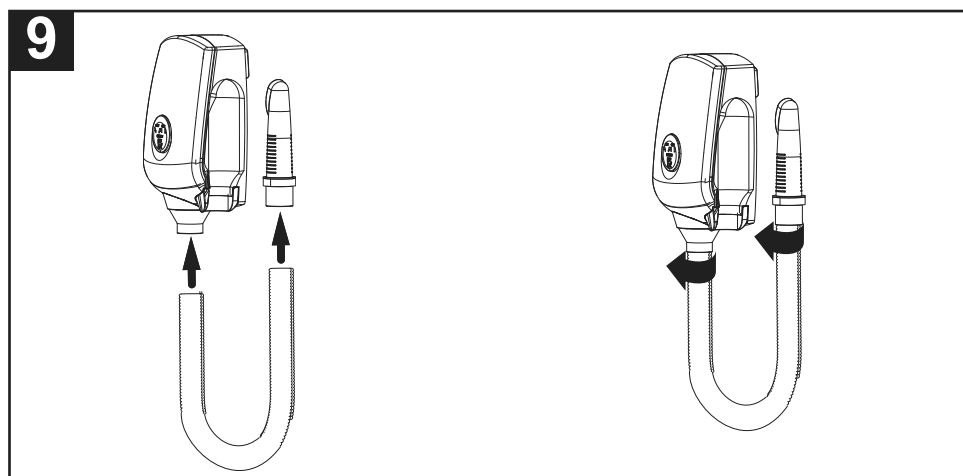
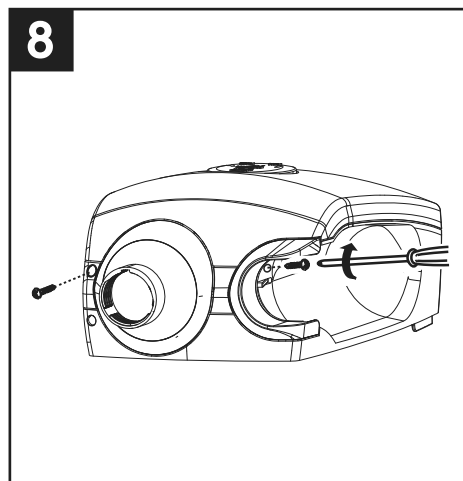
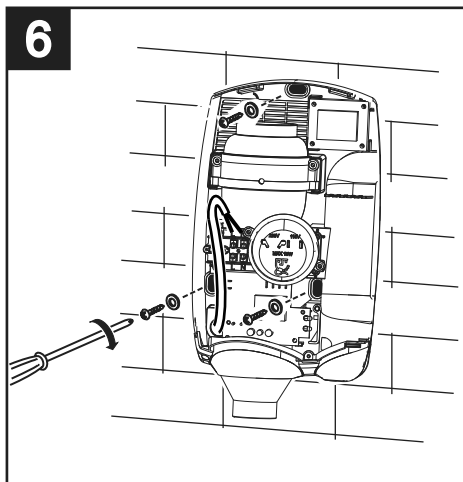
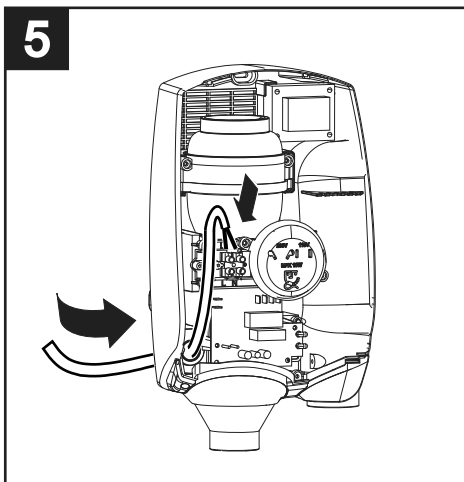


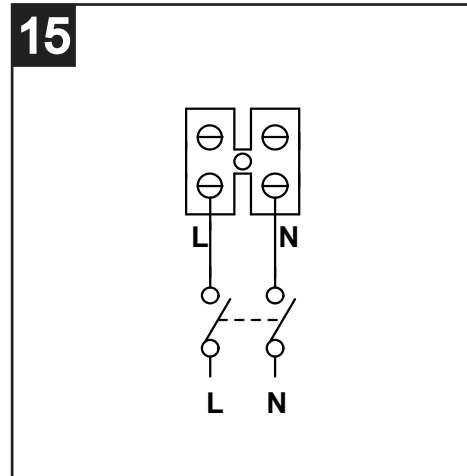
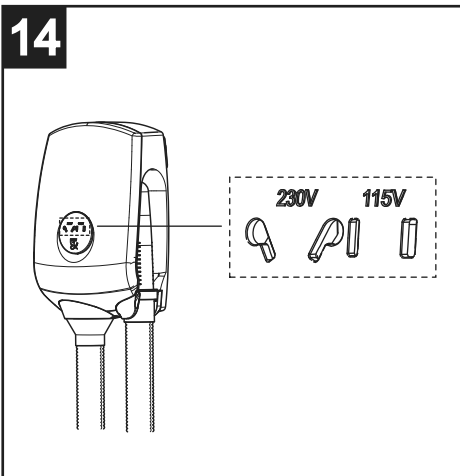
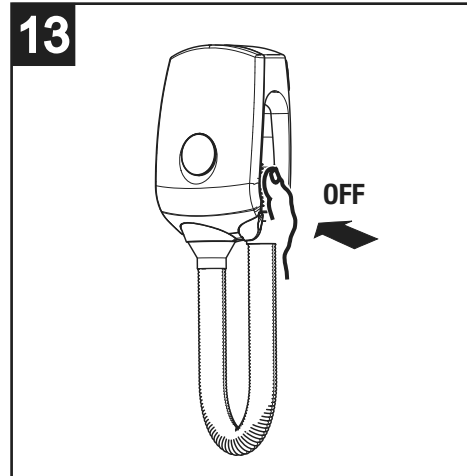
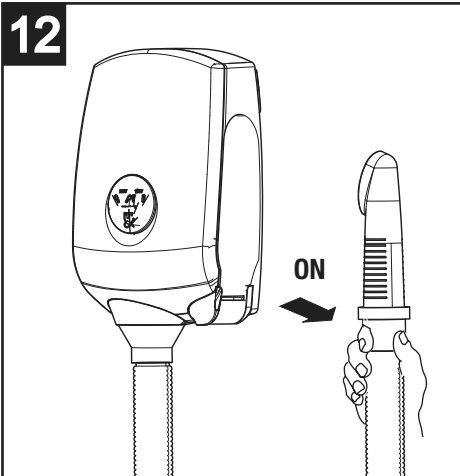
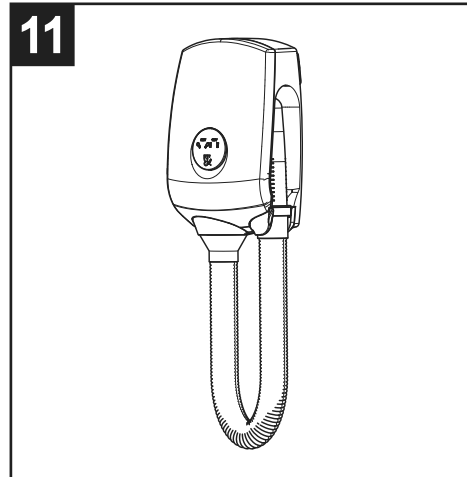
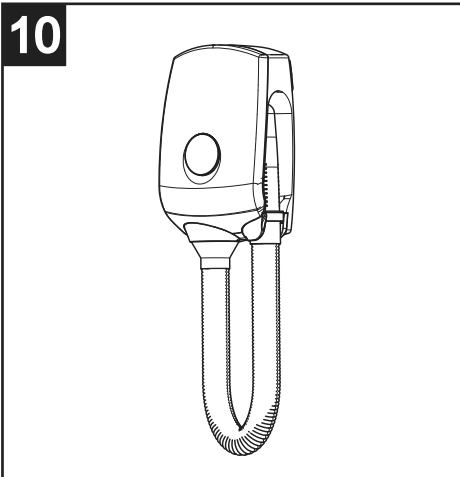
FIGURE

FIGURE
FIGURES
FIGURES
ABBILDUNGEN
FIGURAS
FIGURAS
FIGUREN
FIGURER
RYSUNKI
ÁBRA

OBRÁZKY
FIGURE
FIGURI
SLIKE
ŞEKİL
ΕΙΚΟΝΕΣ
Иллюстрации









Vortice Elettrosociali S.p.A.





A

**TAGLIANDO INTERVENTO IN GARANZIA
CERTIFICATE OF WORK PERFORMED UNDER GUARANTEE
COUPON INTERVENTION SOUS GARANTIE**

DATA INTERVENTO
DATE OF WORK - DATE INTERVENTION

TIMBRO CENTRO ASSISTENZA
STAMP OF TECHNICAL ASSISTANCE CENTRE - CACHET SERVICE APRES-VENTE

B

**TAGLIANDO INTERVENTO IN GARANZIA
CERTIFICATE OF WORK PERFORMED UNDER GUARANTEE
COUPON INTERVENTION SOUS GARANTIE**

DATA INTERVENTO
DATE OF WORK - DATE INTERVENTION

TIMBRO CENTRO ASSISTENZA
STAMP OF TECHNICAL ASSISTANCE CENTRE - CACHET SERVICE APRES-VENTE

C

**TAGLIANDO INTERVENTO IN GARANZIA
CERTIFICATE OF WORK PERFORMED UNDER GUARANTEE
COUPON INTERVENTION SOUS GARANTIE**

DATA INTERVENTO
DATE OF WORK - DATE INTERVENTION

TIMBRO CENTRO ASSISTENZA
STAMP OF TECHNICAL ASSISTANCE CENTRE - CACHET SERVICE APRES-VENTE

D

**TAGLIANDO INTERVENTO IN GARANZIA
CERTIFICATE OF WORK PERFORMED UNDER GUARANTEE
COUPON INTERVENTION SOUS GARANTIE**

DATA INTERVENTO
DATE OF WORK - DATE INTERVENTION

TIMBRO CENTRO ASSISTENZA
STAMP OF TECHNICAL ASSISTANCE CENTRE - CACHET SERVICE APRES-VENTE





ITALIA CONDIZIONI DI GARANZIA

VORTICE ELETTROSOCIALI SPA garantisce i suoi prodotti per **2 anni** dalla data dell'acquisto, che deve essere comprovata da idoneo documento fiscale (scontrino o fattura), rilasciato dal venditore. Nel suddetto periodo di garanzia VORTICE ELETTROSOCIALI SPA si impegna, dopo aver effettuato le opportune valutazioni tecniche, a riparare o a sostituire gratuitamente le parti dell'apparecchio che risultassero affette da difetti di fabbricazione. La presente garanzia, da attivare nei modi e nei termini di seguito indicati, lascia impregiudicati i diritti derivanti al consumatore dalla applicazione del D. lgs. 24/2002. Tali diritti, conformemente alla legge, potranno essere fatti valere esclusivamente nei confronti del proprio venditore.

La presente garanzia è valida su tutto il territorio italiano.

Modalità e condizioni di attivazione della garanzia

Gli interventi in garanzia (riparazioni o sostituzioni del prodotto ovvero delle parti difettose) saranno eseguiti presso uno dei Centri di Assistenza Tecnica autorizzati da VORTICE ELETTROSOCIALI SPA, il cui indirizzo è disponibile sull'elenco telefonico alfabetico o contattando il **numero verde 800.555.777**.

La prestazione eseguita in garanzia non prolunga il periodo della garanzia. Pertanto, incasso di sostituzione del prodotto o di un suo componente, sul bene o sul singolo componente fornito in sostituzione non decorre un nuovo periodo di garanzia ma si deve tener conto della data di acquisto del prodotto originario.

UK AND IRELAND CONDITIONS OF WARRANTY

This guarantee is offered as an extra benefit and does not affect your legal rights. All electrical appliances produced by

VORTICE ELETTROSOCIALI SPA are guaranteed by the Company for **2 years** against faulty material or workmanship. If any part is found to be defective in this way within the first twentyfour months from the date of purchase or hire purchase agreement, we, or our authorised service agents, will replace or at our option repair that part without any charge for materials or labour or transportation, provided that the appliance has been used only in accordance with the instructions provided with each appliance and has been not connected to an unsuitable electricity supply, or subjected to misuse, neglect or damage or modified or repaired by any person not authorised by us. The correct electricity supply voltage is shown on the rating plate attached to the appliance. This guarantee is normally available only to the original purchaser of the appliance, but the Company will consider written applications for transfer. Should any defect arise in any Vortice product and a claim under guarantee become necessary, the appliance should be carefully packed and returned to your approved Vortice stockist. This portion of the guarantee should be attached to the appliance.

ITALIA

Spedire la garanzia in busta chiusa a:
Vortice Elettrosociali S.p.A.
Strada Cerca 2
Frazione di Zoate
20067 Tribiano Milano.

Autorizzo VORTICE ELETTROSOCIALI SPA ad inserire i miei dati nelle sue liste e a comunicarli a terzi per l'invio di materiale pubblicitario ed informativo. In ogni momento, a norma dell'art. 13 legge 675/96, potrò avere accesso ai miei dati, chiederne la modifica o la cancellazione oppure oppormi al loro utilizzo scrivendo a:

Vortice Elettrosociali S.p.A.
Responsabile
trattamento dati
- Strada Cerca, 2
- Frazione di Zoate -
20067 Tribiano (MI).

Non autorizzo
(barrare se interessa)

UK-IRELAND

Send the guarantee in sealed envelope to:
Vortice Limited
Beeches House
Eastern Avenue
Burton on Trent
DE13 0BB United Kingdom

I authorize VORTICE LTD. to include my personal details within their database, which they use, via a third party for the despatch of advertising material, at any time, in accordance with the regulations in force within my country. I can have access to my details and can request changes, or prohibit the usage of my details. This will be done by addressing my request directly to:

Vortice Limited
Beeches House
Eastern Avenue
Burton on Trent
DE13 0BB United Kingdom.

I do not authorize
(please tick if required)

OTHER COUNTRIES

Please send the guarantee to the retailer's address in the country where the appliance has been purchased.

I authorize VORTICE ELETTROSOCIALI SPA and its local distributors to include my personal details within their database and they can use it through a third party for the despatch of advertising material. At any time, in accordance with the regulations in force within my country, I can have access to details and can ask to make changes, or prohibit the usage of my details. This will be done by addressing my request directly to the headquarters of the local distributor where the appliance has been bought.

I do not authorize
(please tick if required)





1 GARANZIA - GUARANTEE - GARANTIE

DA CONSERVARE

TO BE RETAINED
A CONSERVER



DATA ACQUISTO
Purchase date - Date d'achat

Per poter usufruire della garanzia il cliente deve compilare e rispedire a VORTICE ELETTROSOCIALI SPA, entro 8 giorni dall'acquisto, la "Parte 2" del tagliando di garanzia, all'indirizzo e con le modalità in tale parte riportate.
La "Parte 1" del tagliando di garanzia deve essere conservata e presentata, unitamente al documento fiscale (scontrino o fattura) rilasciato dal venditore al momento dell'acquisto, al Centro di Assistenza autorizzato di VORTICE ELETTROSOCIALI SPA, che dovrà eseguire l'intervento in garanzia.

This warranty must be attached to the appliance should it need to be returned for servicing.
N.B. Guarantee is only valid if all details are completed correctly.

ATTENTION: pour bénéficier de la garantie, le présent certificat doit obligatoirement accompagner l'appareil présumé défectueux. Le certificat doit porter le cachet du revendeur et la date d'achat.
A défaut, la garantie sera comptée à partir de la date de sortie d'usine.

Esclusioni

La presente garanzia non copre:

- Le rotture provocate dal trasporto.
- I difetti o guasti derivanti da uso non corretto o improprio da parte del cliente.
- I difetti derivanti dal mancato rispetto delle avvertenze e condizioni d'uso indicate nel libretto di istruzioni ed uso allegato al prodotto.
- I difetti derivanti da non corretta installazione ovvero da una installazione effettuata senza rispettare quanto previsto nel relativo capitolo del libretto di istruzioni ed uso.
- I guasti derivanti da un errato allacciamento alla rete di alimentazione elettrica o per tensione di alimentazione diversa da quella prevista per l'apparecchio, ovvero diversa dal limite stabilito dalle norme CEI (+/- 10% del valore nominale).

La presente garanzia non copre, inoltre, gli eventuali difetti derivanti da una cattiva manutenzione ovvero da interventi effettuati da personale non qualificato o da terzi non autorizzati.

TIMBRO RIVENDITORE

stamp of supplier
cachet du vendeur

CONF.

COLL.

DATA SPEDIZIONE

Mailing date - Date d'expédition



2 GARANZIA - GUARANTEE - GARANTIE

DA SPEDIRE (entro 8 giorni dall'acquisto)

TO SEND (within 8 days from date of purchase)
A RETOURNER (dans les 8 jours après l'achat)

TIMBRO RIVENDITORE
stamp of supplier
cachet du vendeur



DATA ACQUISTO
Purchase date - Date d'achat

DATI UTENTE / CUSTOMER DATA / COORDONNÉES DE L'UTILISATEUR

nome / name / nom _____
 cognome / surname / prenom _____
 via / street / rue _____
 cap / post code / code postal _____
 città / town _____

Dichiaro di aver preso atto delle condizioni di garanzia specificate sul certificato in mio possesso e autorizzo la gestione dei miei dati personali (v. retro).

I have read and understood the terms and conditions of this guarantee and I authorize the processing of my personal details (see overleaf).

Suivant les conditions de garantie définies par le certificat en ma possession j'autorise l'utilisation de mes coordonnées (voir au verso).

Firma / Signature / Signature _____

DATA SPEDIZIONE

Mailing date - Date d'expédition

