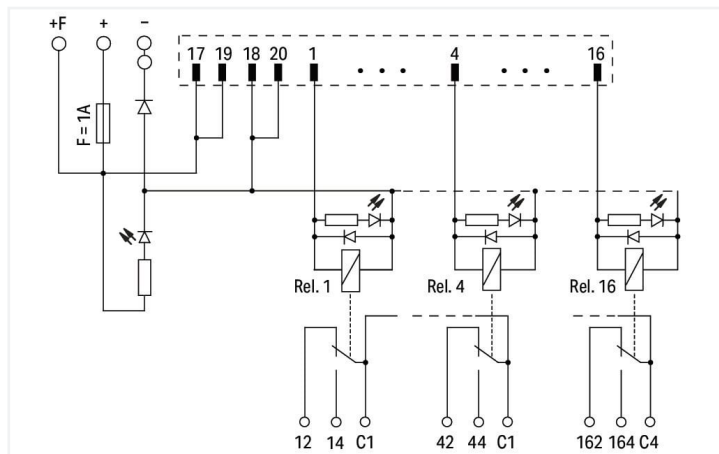


Fiche technique | Référence: 704-5324

Module interface pour système de précâblage; Connecteurs selon la norme DIN 41651; Connecteur mâle; 20 pôles; sortie de relais à 16 canaux; 1 RT; Bornes pour circuits imprimés à trois étages; en support de montage

<https://www.wago.com/704-5324>



Notes

Remarque	Independent of the relay used, the maximum continuous current of the common changeover contacts is 12 A.
----------	--

Données électriques

des entrées/sorties	Sortie de relais à 16 canaux
Tension de fonctionnement nominale	DC 24 V
Plage de tension de fonctionnement	±10 %
Nombre relais RT/contacts inverseurs	1
Limite du courant permanent	5 A
Tension de commutation max.	AC 250 V; DC 48 V
Pouvoir de coupure max. (ohmique)	AC 1250 VA; DC 50 W
Durée de vie, mécanique	10 x 10 ⁶ manoeuvres
Indication d'état	LED verte (canal) LED jaune (alimentation)
Fusible interne	Supply: 1 A; Relay output: 1 A
Relais élémentaire WAGO	857-152
Fonctions spéciales	Common changeover contacts of 4 relays

Sécurité & Protection

Tension de référence	50 V
Tension assignée de tenue aux chocs	0,8 kV
Degré de pollution	2
Rigidité diélectrique entre circuit de commande/de charge (AC, 1 min)	4 kV _{eff}
Rigidité diélectrique entre contact/contact (AC, 1 min)	1 kV _{eff}

Compatibilité

GE Fanuc

GE Fanuc 9030	IC693 MDL740 IC693 MDL742 IC693 MDL753
GE Fanuc RX3i	IC694 MDL753

Schneider

Schneider Modicon TM3	TM3 DQ16T(G) TM3 DQ16TK TM3 DQ32TK
Schneider Modicon M340	BMX DDO 1602 BMX DDO 3202K BMX DDO 6402K BMX DDM 3202K
Schneider Modicon Quantum	140 DDO 353 00 140 DDO 353 01 140 DDO 364 00 140 DVO 853 00
Schneider TSX	TSX DSY 16T2 TSX DSY 32T2K TSX DSY 64T2K TSX DMY 28FK TSX DMY 28RFX
Schneider Twido	TM2 DDO 16TK TM2 DDO 32TK

Rockwell

Rockwell Compact Logix	1769 - OB16 1769 - OB16P 1769 - OB32 1769 - OB32T
Rockwell Control Logix	1756 - OB16E 1756 - OB32

Omron

Omron CJ1W	CJ1W-MD232 CJ1W-OD212 CJ1W-OD232 CJ1W-OD262
------------	--

WAGO

WAGO I/O System 750	750-1500
WAGO I/O System 753	753-530 (x2)

Données de raccordement

Connection 1

Connecteur	Connecteurs selon la norme DIN 41651 ; Connecteur mâle
Nombre de pôles 1	20
Type de connexion 1	Système
Sens d'enfichage	vertical

Connection 2

Mode de construction 2	Bornes pour circuits imprimés, 3 -étages
Nombre de pôles 2	48
Type de connexion 2	Zone
Borne WAGO 2	WAGO Série 737
Conducteur rigide 2	0,08 ... 2,5 mm ² / 28 ... 12 AWG
Conducteur souple 2	0,08 ... 2,5 mm ² / 28 ... 12 AWG
Longueur de dénudage 2	5 ... 6 mm / 0.2 ... 0.24 inch

Connection 3

Mode de construction 3	Bornes pour circuits imprimés
Nombre de pôles 3	4
Type de connexion 3	Alimentation
Borne WAGO 3	WAGO Série 236
Conducteur rigide 3	0,08 ... 2,5 mm ² / 28 ... 12 AWG
Conducteur souple 3	0,08 ... 2,5 mm ² / 28 ... 12 AWG
Longueur de dénudage 3	5 ... 6 mm / 0.2 ... 0.24 inch

Données géométriques

Largeur	111 mm / 4.37 inch
Hauteur	105 mm / 4.134 inch
Prof. à partir du niveau supérieur du rail	65 mm / 2.559 inch

Données mécaniques

Type de montage	Rail 35
-----------------	---------

Données du matériau

Matériau du contact (Relais)	AgSnO ₂
Charge calorifique	12,846 MJ
Poids	419,5 g

Conditions d'environnement

Température ambiante (fonctionnement)	-25 ... +40 °C
Température ambiante (stockage)	-40 ... +70 °C
Humidité relative	≤ 85% (sans condensation)

Données commerciales

ETIM 8.0	EC002780
ETIM 7.0	EC002780
Unité d'emb. (SUE)	1 pce(s)
Type d'emballage	Carton
Pays d'origine	DE
GTIN	4055144025408
Numéro du tarif douanier	85389091890

Conformité environnementale du produit

CAS-No.	7439-92-1 79-94-7
REACH Candidate List Substance	2,2',6,6'-tetrabromo-4,4'-isopropylidenediphenol Lead
RoHS Compliance Status	Compliant,With Exemption
RoHS Exemption	7(a)
SCIP notification number (Austria)	410ed300-b538-41d4-b017-61bfccde331
SCIP notification number (Belgium)	8557b2ce-458a-46ac-b9b0-6f5ccaeb3283
SCIP notification number (Bulgaria)	5e5cf5c5-14a2-4e05-9f47-a892a0fd3ae3
SCIP notification number (Czech Republic)	754f3ddc-3b11-42ee-97f0-80de333ca31e
SCIP notification number (Denmark)	ea2879ab-fa64-4a72-ad5b-b079e219bdac
SCIP notification number (Finland)	968eb479-03b5-4a43-a23c-92a9c3fac911
SCIP notification number (France)	c49038a1-9671-45fb-8371-a34e39955485
SCIP notification number (Germany)	7e80b12b-2252-425f-80f0-e54b2586fa11
SCIP notification number (Hungary)	504a7ed8-5b03-454a-909a-ae8e2e466e65
SCIP notification number (Italy)	bc1f5eb4-0c2d-4026-80c5-18ffc348a552
SCIP notification number (Netherlands)	f86f79db-a11f-41c5-ad6a-7bc778bd3c7f
SCIP notification number (Poland)	9766b527-8942-40a1-8db4-598987cd8bbf
SCIP notification number (Romania)	0b190114-1724-4843-bf47-ed32ef21e495
SCIP notification number (Sweden)	4a7fa08d-93bb-4dfa-8f34-f6e523d8a1df

Autorisations / certificats

Déclarations de conformité et de fabricant

Approbation	Norme	Nom du certificat
EU-Declaration of Conformity WAGO GmbH & Co. KG	-	-
UK-Declaration of Conformity WAGO GmbH & Co. KG	-	-

Téléchargements

Conformité environnementale du produit

Recherche de conformité

Environmental Product
Compliance 704-5324

Documentation

Description du système

WAGO System Wiring,
Selection Guidepdf
533.15 KB

Données CAD/CAE

Données CAD

2D/3D Models
704-5324