

960 Hydro LED - Money Saving

Fort de son extraordinaire expertise technologique en matière de projets d'éclairage et de production industrielle, le groupe Disano a mis au point une toute nouvelle armature étanche à LED. New Hydro LED affiche un look moderne absolument passe-partout.

Corps : polycarbonate moulé par injection, couleur grise, incassable et autoextinguible, stabilisé aux rayons UV, à haute résistance mécanique grâce à une structure renforcée par des nervures internes. Diffuseur : polycarbonate moulé par injection avec stries internes pour une diffusion améliorée de la lumière, autoextinguible V2, stabilisé aux rayons UV, finition extérieure lisse pour simplifier le nettoyage et pour optimiser l'efficacité lumineuse. Fermeture à pression avec vis de sécurité en acier inox. Réflecteur : acier galvanisé laqué au four avec résine polyester, couleur blanche, stabilisé aux rayons UV. Fixation au corps par raccord rapide.

Dimensions: L 1260mm - 102mm - 120mm Équipement : joint d'étanchéité injecté écologique non vieillissant en mousse de polyuréthane. Étriers en acier inox pour pose en plafonnier et en suspension. Connectique mâle-femelle. Raccord rapide pour fixation des luminaires aux étriers. Normes : normes NF EN 60598-1, NF EN 60598-2-1. Degré de protection : norme NF EN 60598-1.

LED: 2950lm - 4000K - CRI>80 - 18W

3750lm - 4000K - CRI>80 - 24W

5460lm - 4000K - CRI>80 - 33W

7510lm - 4000K - CRI>80 - 46W

Facteur de puissance : $\geq 0,95$ Maintien du flux lumineux : Money saving L70B20 50 000h. Groupe de risque photobiologique : groupe 0 (exempt de risque)

Low Flicker Risk Température ambiante : -30°C à +40°C Sur demande : - New Hydro LED à faisceau étroit : sous-code -22; -Avec radar sensor pour armatures ON-OFF: sous-code-19; -New Hydro LED avec câblage traversant pour rangée continue : sous-code-0072. - Câblage de sécurité à alimentation centralisée CLD CELL-EC (sous-code -0050). En cas d'exposition directe au soleil, il est recommandé d'installer Forma LED.

Le luminaire remplit les critères exigés par les référentiels IFS et BRC, démarche HACCP, pour les systèmes d'éclairage dans les industries alimentaires

Dans tous les cas, vérifier avec les designers et avec le service conseils de Disano la compatibilité entre le matériau et les aliments dans toutes les industries comportant un système de nettoyage et lavage.

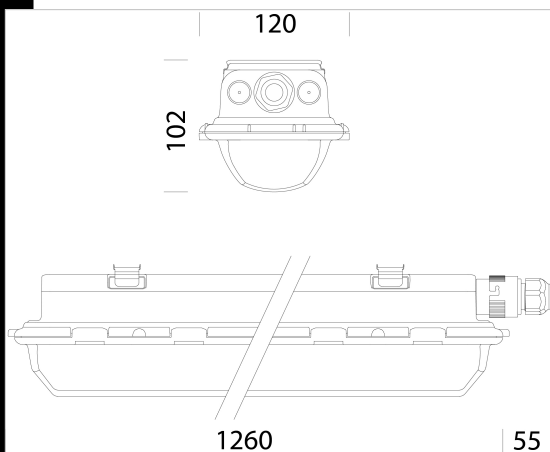
Télécharger

DXF 2D

- 962.dxf

Montaggi

- 927-957-960_1_2_3 HYDRO-ECHO-LED-EM-DIM.pdf



Code	Cablage	Kg	Watt	Fixation	Lampes	Couleur
164751-00	CLD CELL	1,85	LED white 18W		2950lm-4000K-CRI>80	GRIS
164751-07	CLD CELL-E	2,30	LED white 18W		2950lm-4000K-CRI>80	GRIS
164752-00	CLD CELL	1,87	LED white 24W		3750lm-4000K-CRI>80	GRIS
164752-07	CLD CELL-E	2,38	LED white 24W		3750lm-4000K-CRI>80	GRIS
164754-00	CLD CELL	1,76	LED white 33W		5460lm-4000K-CRI>80	GRIS
164754-07	CLD CELL-E	2,38	LED white 33W		5460lm-4000K-CRI>80	GRIS
164755-00	CLD CELL	1,82	LED white 46W		7510lm-4000K-CRI>80	GRIS
164755-07	CLD CELL-E	2,31	LED white 46W		7510lm-4000K-CRI>80	GRIS