

E S6 A 380X380X160 - Boîtier vide



0899031

<https://www.phoenixcontact.com/fr/produits/0899031>

Veillez tenir compte du fait que les données affichées dans ce document PDF proviennent de notre catalogue en ligne. Vous trouverez les données complètes dans la documentation utilisateur. Nos conditions générales d'utilisation des téléchargements sont applicables.



Boîtier vide, matériau: Acier inoxydable 316L / 1.4404, résistance superficielle: brossée, argenté, 380 mm x 380 mm x 160 mm, type de verrouillage: Couvercle vissé, fournitures - ATD: Plaque de montage, Équerre de fixation avec vis de montage, Boulon de mise à la terre M12 positionné sur la face extérieure, Instructions d'installation, Plaque de montage

Données commerciales

Référence	0899031
Conditionnement	1 Unité(s)
Commande minimum	2 Unité(s)
Remarque	Fabrication à la commande (pas de reprise)
Clé de vente	BH9112
Product key	BH9112
Page catalogue	Page 628 (C-3-2019)
GTIN	4046356927901
Poids par pièce (emballage compris)	8,06 g
Poids par pièce (hors emballage)	7□800 g
Numéro du tarif douanier	94032080
Pays d'origine	DE

E S6 A 380X380X160 - Boîtier vide



0899031

<https://www.phoenixcontact.com/fr/produits/0899031>

Caractéristiques techniques

Propriétés du produit

Type de produit	Coffret de commande
Etendue de la livraison	Plaque de montage
	Équerre de fixation avec vis de montage
	Boulon de mise à la terre M12 positionné sur la face extérieure
	Instructions d'installation
Version	20

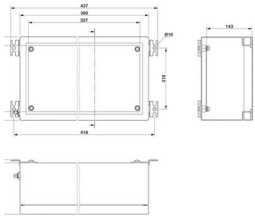
Propriétés d'isolation

Classe de protection	I
----------------------	---

Propriétés électriques

Puissance dissipée maximale	20 W (T6 jusqu'à 40 °C)
	12,5 W (T6 jusqu'à 55 °C)
	7,5 W (T6 jusqu'à 65 °C)
	27,5 W (T5 jusqu'à 40 °C)
	20 W (T5 jusqu'à 55 °C)
	15 W (T5 jusqu'à 65 °C)
	32,5 W (T4 jusqu'à 40 °C)
	15,6 W (T4 jusqu'à 55 °C)
20 W (T4 jusqu'à 65 °C)	

Dimensions

Dessin coté	
Largeur	380 mm
Hauteur	380 mm
Profondeur	160 mm
Largeur intérieure, longueur max. du profilé	324 mm
Épaisseur max.	1,5 mm

Indications sur les matériaux

Coloris	argenté
Matériau	Acier inoxydable 316L / 1.4404
Matériau du joint	Silicone
Qualité de surface	brossée
Remarque	Granularité 240

E S6 A 380X380X160 - Boîtier vide



0899031

<https://www.phoenixcontact.com/fr/produits/0899031>

Propriétés mécaniques

Généralités

Type de verrouillage (GRP)

Couvercle vissé Vis à six pans creux

Conditions environnementales et de durée de vie

Conditions ambiantes

Température ambiante (fonctionnement)

-55 °C ... 135 °C

Montage

Instructions de montage

Colliers de fixation extérieurs

E S6 A 380X380X160 - Boîtier vide

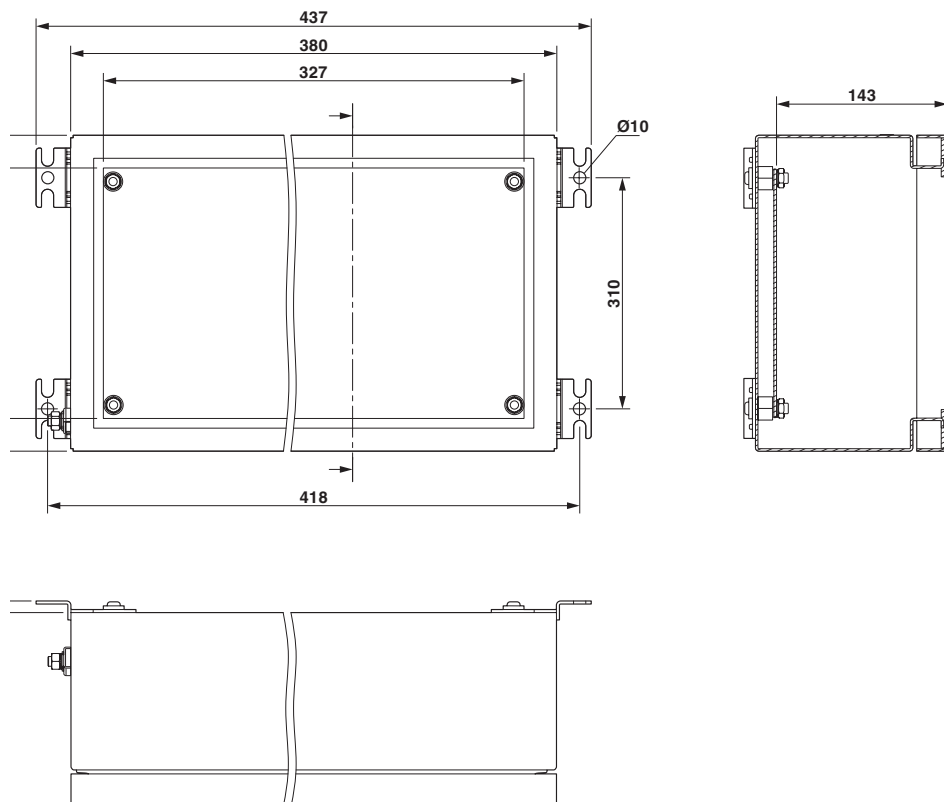
0899031

<https://www.phoenixcontact.com/fr/produits/0899031>



Dessins

Dessin coté



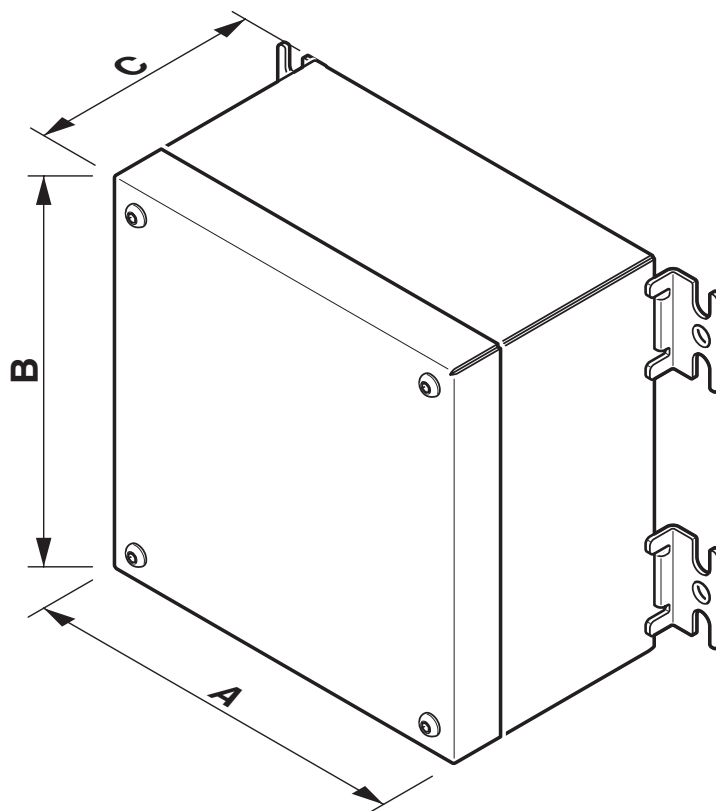
E S6 A 380X380X160 - Boîtier vide

0899031

<https://www.phoenixcontact.com/fr/produits/0899031>



Dessin schématique



E S6 A 380X380X160 - Boîtier vide



0899031

<https://www.phoenixcontact.com/fr/produits/0899031>

Homologations

 To download certificates, visit the product detail page: <https://www.phoenixcontact.com/fr/produits/0899031>

DNV

Identifiant de l'homologation: TAE00001HA



IECEX

Identifiant de l'homologation: IECEX BAS 14.0179U



ATEX

Identifiant de l'homologation: Baseefa14ATEX0393U

E S6 A 380X380X160 - Boîtier vide



0899031

<https://www.phoenixcontact.com/fr/produits/0899031>

Classifications

ECLASS

ECLASS-11.0	27180101
ECLASS-12.0	27180101
ECLASS-13.0	27180101

ETIM

ETIM 9.0	EC000261
----------	----------

UNSPSC

UNSPSC 21.0	31261500
-------------	----------

E S6 A 380X380X160 - Boîtier vide



0899031

<https://www.phoenixcontact.com/fr/produits/0899031>

Conformité environnementale

China RoHS

Période d'utilisation conforme : illimitée = EFUP-e

Aucune substance dangereuse dépassant les valeurs seuils ;

E S6 A 380X380X160 - Boîtier vide

0899031

<https://www.phoenixcontact.com/fr/produits/0899031>



Accessoires

AE MP SH 380X380 - Plaque de montage

0161973

<https://www.phoenixcontact.com/fr/produits/0161973>



Plaque de montage, largeur: 324 mm, hauteur: 324 mm, coloris: argenté

TSD-M 6NM - Tournevis dynamométrique

1212226

<https://www.phoenixcontact.com/fr/produits/1212226>



Tournevis dynamométrique, précision selon EN ISO 6789, réglable de 3 à 6 Nm

E S6 A 380X380X160 - Boîtier vide



0899031

<https://www.phoenixcontact.com/fr/produits/0899031>

SF-BIT-HEX 3-50 - Vis

1212647

<https://www.phoenixcontact.com/fr/produits/1212647>



Embout de vissage, hexagonal, entraînement E6,3-1/4", taille : Hex 3 x 50 mm, dur, pour support selon DIN 3126-F 6,3 / ISO 1173

SF-BIT-HEX 4-50 - Vis

1212648

<https://www.phoenixcontact.com/fr/produits/1212648>



Embout de vissage, hexagonal, entraînement E6,3-1/4", taille : Hex 4 x 50 mm, dur, pour support selon DIN 3126-F 6,3 / ISO 1173

E S6 A 380X380X160 - Boîtier vide

0899031

<https://www.phoenixcontact.com/fr/produits/0899031>



USS 4 - Clé d'armoire

1203149

<https://www.phoenixcontact.com/fr/produits/1203149>



Clé d'armoire, en métal, pour toutes les armoires électriques courantes

Phoenix Contact 2023 © - Tous droits réservés

<https://www.phoenixcontact.com>

PHOENIX CONTACT SAS

52 Boulevard de Beaubourg Emerainville

77436 Marne La Vallée Cedex 2 France

+33 (0) 1 60 17 98 98

documentation@phoenixcontact.fr