



## Yuasa Fiche de données techniques

### Yuasa YB30L-B - YuMicron batterie

#### Performance

Tension	12V
Capacity (10-hour)	30Ah
Capacité (20 heures)	31.6Ah
CCA @ -18°C	300A

#### Dimensions ( $\pm 2\text{mm}$ )

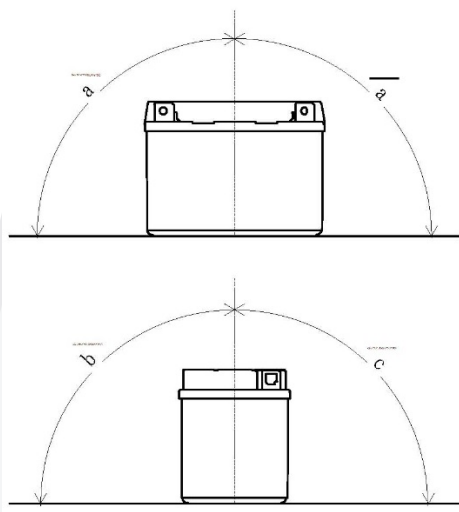
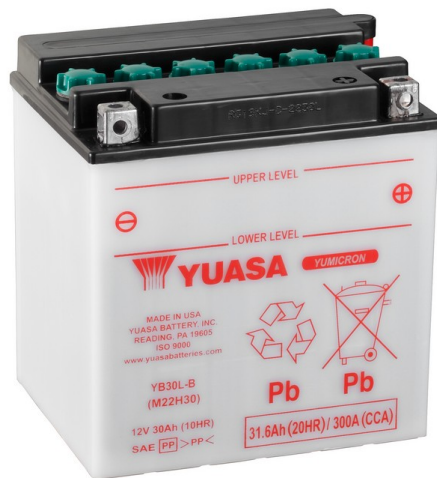
Longueur	168mm
Largeur	132mm
Hauteur	176mm

#### Poids & Mesures

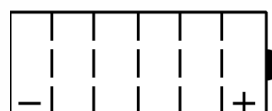
Poids moyen avec acide	8.5kg
Volume d'acide	1.7l

#### Mounting Angle

Angle A	Vertical only
Angle B	Vertical only
Angle C	Vertical only



#### Schéma de montage des éléments



#### Type de bornes - 4



Date de publication: 17/11/2016 - E&OE



## Yuasa Technical Data Sheet

### Yuasa YB30L-B - YuMicron Battery

#### Performance

Voltage	12V
Capacity (10-hour)	30Ah
Capacity (20-hour)	31.6Ah
CCA @ -18°C	300A

#### Dimensions (±2mm)

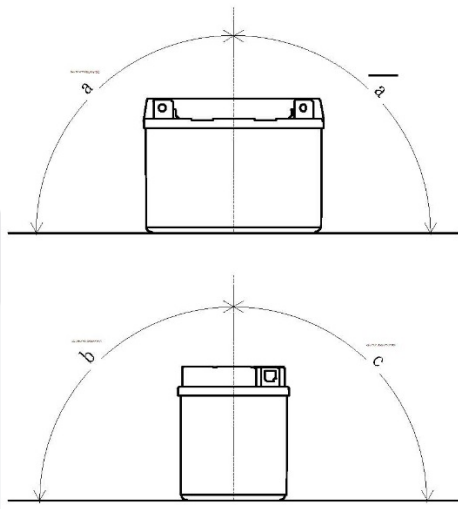
Length	168mm
Width	132mm
Height	176mm

#### Weights & Measures

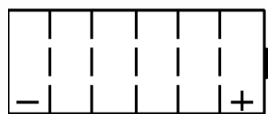
Mean Weight with Acid	8.5kg
Acid Volume	1.7l

#### Mounting Angle

Angle A	Vertical only
Angle B	Vertical only
Angle C	Vertical only



#### Cell Assembly Layout



#### Terminal Type - 4



Data Sheet generated on 17/11/2016 - E&OE