



## RONDINO LED

### Caractéristiques

- Tension nominale : 220-240 V AC, 50/60 Hz
- Plage de tension d'entrée : 198-264 V AC
- Classe de protection : I
- IP : 66
- IK : 11++ / 120 joules
- ERP/ IGH : test au fil incandescent 850° / 30 s
- Température ambiante nominale de fonctionnement : 25° C selon norme NF EN 60598-1
- Jupe anti-arrachement, 4 points fixations internes
- VK65 en applique, VK66 en plafonnier, VK66 en encastrément
- IRC : 80
- SDCM : 3
- Risque photobiologique : RG0
- Maintien du flux : L80B10 / 72 000 h
- Luminaire réparable. Pièces détachées disponibles sur demande.

### Applications

- Luminaire architectural pour environnement intérieur ou extérieur soumis à vandalisme moyen et élevé
- Conditions d'utilisations :
- Modèles avec détection : adaptés à une utilisation en intérieur
  - Positions d'installation : se référer à la notice d'installation

### Matériaux

- Base en fonte d'aluminium qualité marine
- Diffuseur : polycarbonate opalescent
- Couronne d'encastrement (option) : acier + cataphorèse et peinture identique à la base
- RoHS : les produits ne contiennent pas de substances interdites telles que définies dans la directive européenne 2011/65/UE et avenants

### Couleurs / parachèvements

- Couleurs : noir mat RAL 9005, gris alu RAL 9006, blanc mat RAL 9016
- Peinture polyester résistante à l'abrasion et aux éléments chimiques et polluants

### Câblage

- Bornier d'alimentation : automatique à double entrée pour fils 1,5 mm<sup>2</sup>
- 2 entrée câble Ø 20,5 mm défonçable pour passe fils

### Visserie

- Diffuseur : fermeture par 3 vis inox imperdables M5 antivandales 2 points, avec rondelles d'étanchéité
- Platine : fermeture par 2 vis inox imperdables à empreinte cruciforme

### Options

- Vis standard (VK54) : ajouter le suffixe 9702 au code produit - (ex : 25xxxxxx **9702**)
- Version encastré (couronne d'encastrement) : ajouter le suffixe 9802 au code produit – (ex : 25xxxxxx **9802**)

## Accessoires Rondino (A commander séparément)

Grille AKI :

- Kit grille Aki Noir RAL 9005 – code **98250001**
- Kit grille Aki Gris RAL 9006 – code **98250002**
- Kit grille Aki Blanc RAL 9016S – code **98250003**

Grille AKITA :

- Kit grille Akita Noir RAL 9005 – code **98250004**
- Kit grille Akita Gris RAL 9006 – code **98250005**
- Kit grille Akita Blanc RAL 9016S – code **98250006**

Grille RUEDA :

- Kit grille Rueda Noir RAL 9005 – code **98250007**
- Kit grille Rueda Gris RAL 9006 – code **98250008**
- Kit grille Rueda Blanc RAL 9016S – code **98250009**

## Outils (A commander séparément)

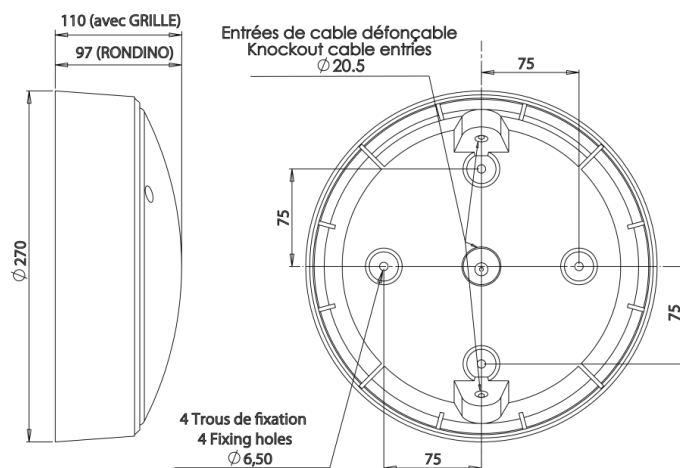
- Insert M5 pour vis inviolable 2 points logés – code : **98000003**
- Télécommande pour version radio piloté – code : **98000010**
- Tournevis porte insert M5 – code : **98000005**

## Homologation

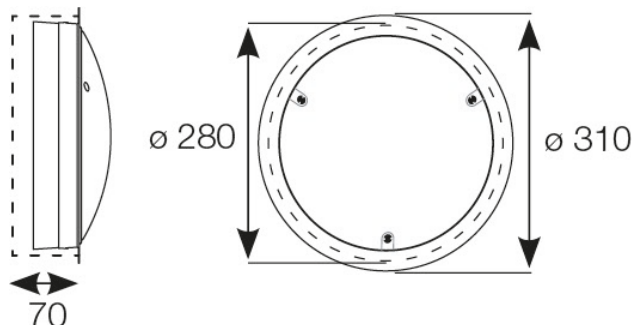
Certificats disponibles :

- Certificat CE (d'après EN60598-1 / 2-1 / 2-2)
- Certificat test fil incandescent (selon les produits)
- Eligible au BAR-EQ-110 pour les versions avec détecteur
- Eligible au RES-EC-104 (pose plafond uniquement)

## Dimensions



Version encastrée (25xxxxx **9802**)



| RONDINO LED  |         |               |                      |                    |                             |          |          |          |
|--------------|---------|---------------|----------------------|--------------------|-----------------------------|----------|----------|----------|
| Désignation  | CCT (K) | Puissance (W) | Puissance veille (W) | Flux lumineux (lm) | Efficacité lumineuse (lm/W) | BLANC    | GRIS     | NOIR     |
| Rondino 1200 | 3000    | 8,9           | -                    | 850                | 96                          | 25610300 | 25611300 | 25612300 |
| Rondino 1200 | 4000    | 8,9           | -                    | 900                | 101                         | 25610400 | 25611400 | 25612400 |
| Rondino 2000 | 3000    | 13            | -                    | 1400               | 108                         | 25600300 | 25601300 | 25602300 |
| Rondino 2000 | 4000    | 13            | -                    | 1450               | 112                         | 25600400 | 25601400 | 25602400 |
| Rondino 3000 | 3000    | 20            | -                    | 2000               | 100                         | 25620300 | 25621300 | 25622300 |
| Rondino 3000 | 4000    | 20            | -                    | 2100               | 105                         | 25620400 | 25621400 | 25622400 |

| RONDINO LED avec détection Pro<br>voir caractéristiques techniques et conditions d'utilisation du détecteur sur <a href="http://www.securlite.com">www.securlite.com</a> (NOT0410) |         |               |                      |                    |                             |          |          |          |
|--|---------|---------------|----------------------|--------------------|-----------------------------|----------|----------|----------|
| Désignation  | CCT (K) | Puissance (W) | Puissance veille (W) | Flux lumineux (lm) | Efficacité lumineuse (lm/W) | BLANC    | GRIS     | NOIR     |
| Rondino 1200   | 3000    | 9,7           | <0,5                 | 850                | 88                          | 25610312 | 25611312 | 25612312 |
| Rondino 1200   | 4000    | 9,7           | <0,5                 | 900                | 93                          | 25610412 | 25611412 | 25612412 |
| Rondino 2000   | 3000    | 14            | <0,5                 | 1400               | 100                         | 25600312 | 25601312 | 25602312 |
| Rondino 2000   | 4000    | 14            | <0,5                 | 1450               | 104                         | 25600412 | 25601412 | 25602412 |
| Rondino 3000   | 3000    | 21            | <0,5                 | 2000               | 95                          | 25620312 | 25621312 | 25622312 |
| Rondino 3000   | 4000    | 21            | <0,5                 | 2100               | 100                         | 25620412 | 25621412 | 25622412 |

| RONDINO LED avec détection Pro + préavis d'extinction ou de veille<br>voir caractéristiques techniques et conditions d'utilisation du détecteur sur <a href="http://www.securlite.com">www.securlite.com</a> (NOT0425) |         |               |                      |                    |                             |          |          |          |
|--|---------|---------------|----------------------|--------------------|-----------------------------|----------|----------|----------|
| Désignation  | CCT (K) | Puissance (W) | Puissance veille (W) | Flux lumineux (lm) | Efficacité lumineuse (lm/W) | BLANC    | GRIS     | NOIR     |
| Rondino 1200   | 3000    | 9,7           | <0,5                 | 850                | 88                          | 25610313 | 25611313 | 25612313 |
| Rondino 1200   | 4000    | 9,7           | <0,5                 | 900                | 93                          | 25610413 | 25611413 | 25612413 |
| Rondino 2000   | 3000    | 14            | <0,5                 | 1400               | 100                         | 25600313 | 25601313 | 25602313 |
| Rondino 2000   | 4000    | 14            | <0,5                 | 1450               | 104                         | 25600413 | 25601413 | 25602413 |
| Rondino 3000   | 3000    | 21            | <0,5                 | 2000               | 95                          | 25620313 | 25621313 | 25622313 |
| Rondino 3000   | 4000    | 21            | <0,5                 | 2100               | 100                         | 25620413 | 25621413 | 25622413 |

| RONDINO LED version esclave + préavis d'extinction ou de veille<br>voir caractéristiques techniques et conditions d'utilisation du détecteur sur <a href="http://www.securlite.com">www.securlite.com</a> (NOT0435) |         |               |                      |                    |                             |          |          |          |
|---|---------|---------------|----------------------|--------------------|-----------------------------|----------|----------|----------|
| Désignation   | CCT (K) | Puissance (W) | Puissance veille (W) | Flux lumineux (lm) | Efficacité lumineuse (lm/W) | BLANC    | GRIS     | NOIR     |
| Rondino 1200  | 3000    | 9,7           | <0,5                 | 850                | 88                          | 25610303 | 25611303 | 25612303 |
| Rondino 1200  | 4000    | 9,7           | <0,5                 | 900                | 93                          | 25610403 | 25611403 | 25612403 |
| Rondino 2000  | 3000    | 14            | <0,5                 | 1400               | 100                         | 25600303 | 25601303 | 25602303 |
| Rondino 2000  | 4000    | 14            | <0,5                 | 1450               | 104                         | 25600403 | 25601403 | 25602403 |
| Rondino 3000  | 3000    | 21            | <0,5                 | 2000               | 95                          | 25620303 | 25621303 | 25622303 |
| Rondino 3000  | 4000    | 21            | <0,5                 | 2100               | 100                         | 25620403 | 25621403 | 25622403 |

| RONDINO LED avec détection Pro + radio pilotage<br>voir caractéristiques techniques et conditions d'utilisation du détecteur sur <a href="http://www.securlite.com">www.securlite.com</a> (NOT0420) |         |               |                      |                    |                             |          |          |          |
|---|---------|---------------|----------------------|--------------------|-----------------------------|----------|----------|----------|
| Désignation   | CCT (K) | Puissance (W) | Puissance veille (W) | Flux lumineux (lm) | Efficacité lumineuse (lm/W) | BLANC    | GRIS     | NOIR     |
| Rondino 1200  | 3000    | 9,7           | 0,5                  | 850                | 88                          | 25610316 | 25611316 | 25612316 |
| Rondino 1200  | 4000    | 9,7           | 0,5                  | 900                | 93                          | 25610416 | 25611416 | 25612416 |
| Rondino 2000  | 3000    | 14            | 0,5                  | 1400               | 100                         | 25600316 | 25601316 | 25602316 |
| Rondino 2000  | 4000    | 14            | 0,5                  | 1450               | 104                         | 25600416 | 25601416 | 25602416 |
| Rondino 3000  | 3000    | 21            | <0,5                 | 2000               | 95                          | 25620316 | 25621316 | 25622316 |
| Rondino 3000  | 4000    | 21            | <0,5                 | 2100               | 100                         | 25620416 | 25621416 | 25622416 |

| RONDINO LED avec détection Pro + préavis d'extinction ou de veille + radio pilotage<br>voir caractéristiques techniques et conditions d'utilisation du détecteur sur <a href="http://www.securlite.com">www.securlite.com</a> (NOT0430) |         |               |                      |                    |                             |          |          |          |
|---|---------|---------------|----------------------|--------------------|-----------------------------|----------|----------|----------|
| Désignation   | CCT (K) | Puissance (W) | Puissance veille (W) | Flux lumineux (lm) | Efficacité lumineuse (lm/W) | BLANC    | GRIS     | NOIR     |
| Rondino 1200  | 3000    | 9,7           | 0,5                  | 850                | 88                          | 25610317 | 25611317 | 25612317 |
| Rondino 1200  | 4000    | 9,7           | 0,5                  | 900                | 93                          | 25610417 | 25611417 | 25612417 |
| Rondino 2000  | 3000    | 14            | 0,5                  | 1400               | 100                         | 25600317 | 25601317 | 25602317 |
| Rondino 2000  | 4000    | 14            | 0,5                  | 1450               | 104                         | 25600417 | 25601417 | 25602417 |
| Rondino 3000  | 3000    | 21            | <0,5                 | 2000               | 95                          | 25620317 | 25621317 | 25622317 |
| Rondino 3000  | 4000    | 21            | <0,5                 | 2100               | 100                         | 25620417 | 25621417 | 25622417 |

Données techniques et dimensionnelles fournies à titre indicatif et modifiables sans préavis. Nous consulter au préalable.

**RONDINO LED version esclave + préavis d'extinction ou de veille + radio pilotage**  
 voir caractéristiques techniques et conditions d'utilisation du détecteur sur [www.securlite.com](http://www.securlite.com) (NOT0440)

| Désignation  | CCT (K) | Puissance (W) | Puissance veille (W) | Flux lumineux (lm) | Efficacité lumineuse (lm/W) | BLANC    | GRIS     | NOIR     |
|--------------|---------|---------------|----------------------|--------------------|-----------------------------|----------|----------|----------|
| Rondino 1200 | 3000    | 9,7           | 0,5                  | 850                | 88                          | 25610307 | 25611307 | 25612307 |
| Rondino 1200 | 4000    | 9,7           | 0,5                  | 900                | 93                          | 25610407 | 25611407 | 25612407 |
| Rondino 2000 | 3000    | 14            | 0,5                  | 1400               | 100                         | 25600307 | 25601307 | 25602307 |
| Rondino 2000 | 4000    | 14            | 0,5                  | 1450               | 104                         | 25600407 | 25601407 | 25602407 |
| Rondino 3000 | 3000    | 21            | <0,5                 | 2000               | 95                          | 25620307 | 25621307 | 25622307 |
| Rondino 3000 | 4000    | 21            | <0,5                 | 2100               | 100                         | 25620407 | 25621407 | 25622407 |

**RONDINO LED + gradable DALI + Switch Dimming**

| Désignation  | CCT (K) | Puissance (W) | Puissance veille (W) | Flux lumineux (lm) | Efficacité lumineuse (lm/W) | BLANC    | GRIS     | NOIR     |
|--------------|---------|---------------|----------------------|--------------------|-----------------------------|----------|----------|----------|
| Rondino 1200 | 3000    | 9,7           | -                    | 850                | 88                          | 25610321 | 25611321 | 25612321 |
| Rondino 1200 | 4000    | 9,7           | -                    | 900                | 93                          | 25610421 | 25611421 | 25612421 |
| Rondino 2000 | 3000    | 14            | -                    | 1400               | 100                         | 25600321 | 25601321 | 25602321 |
| Rondino 2000 | 4000    | 14            | -                    | 1450               | 104                         | 25600421 | 25601421 | 25602421 |
| Rondino 3000 | 3000    | 20            | -                    | 2000               | 100                         | 25620321 | 25621321 | 25622321 |
| Rondino 3000 | 4000    | 20            | -                    | 2100               | 105                         | 25620421 | 25621421 | 25622421 |