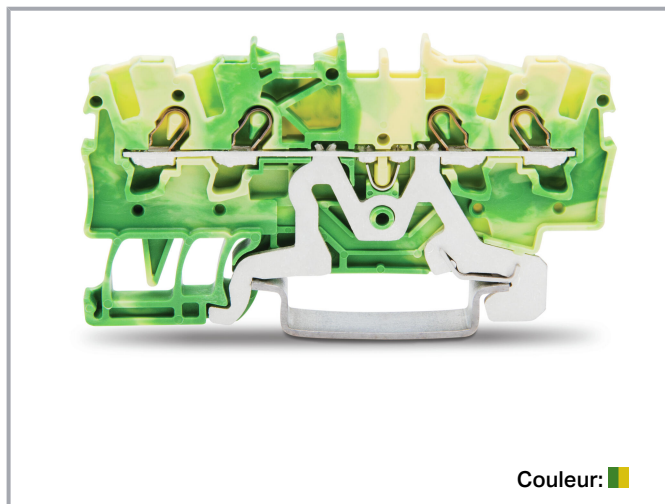


Fiche technique | Référence: 2001-1407

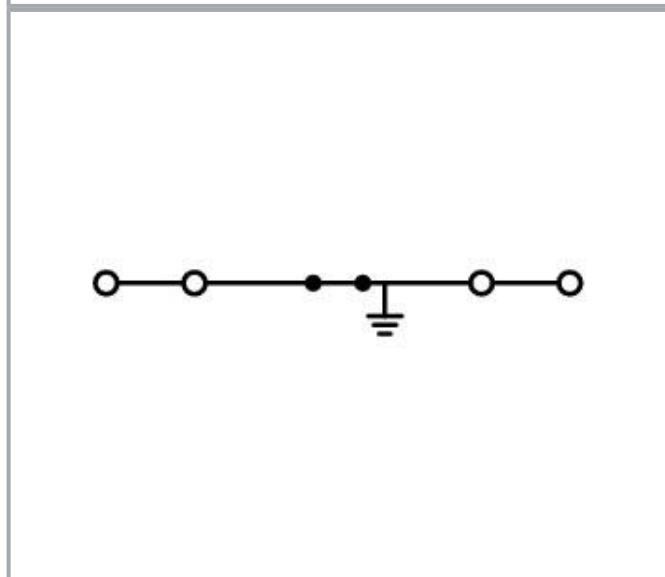
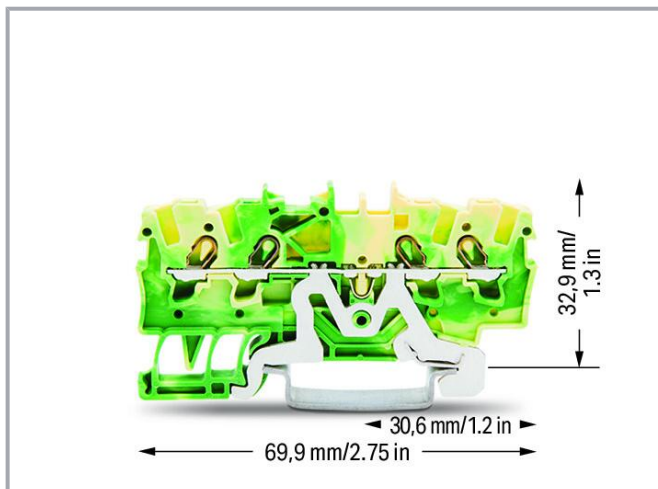
Borne de protection pour 4 conducteurs; 1,5 mm²; pour applications Ex e II;
Marquage latéral et central; Pour rail 35 x 15 et 35 x 7,5; Push-in CAGE
CLAMP®; 1,50 mm²; vert-jaune



www.wago.com/2001-1407



Couleur: ■



Données

Données électriques

Données de référence selon CEI/EN

Données de référence selon

IEC/EN 60947-7-2

Sous réserve de modifications. Veuillez tenir compte de la documentation du produit !

WAGO Contact SAS

Paris Nord 2 - 83 rue des Chardonnerets

93290 Tremblay-en-France | BP 55065

95947 Roissy CDG Cedex

Tél. : 0033/ 1/ 48172590 | Fax : 01 48 63 25 20 | E-mail : info-fr@wago.com

Avez-vous des questions sur nos produits ?

Nous nous tenons volontiers à votre disposition au +49 (571) 887-44222.



EX-Données

Reference hazardous areas

See "Downloads – Documentation – Additional Information: Technical Section; Technical Explications"

Données de raccordement

Nombre total des points de connexion	4
Nombre total des potentiels	1
nombre des niveaux	1
Nombre logements de pontage	2

Connection 1

Technique de connexion	Push-in CAGE CLAMP®
Type d'actionnement	Outils de manipulation
Matière plastique conducteur raccordable	Cuivre
Section nominale	1,5 mm ²
Conducteur rigide	0,25 ... 2,5 mm ² / 22 ... 14 AWG
Conducteur rigide ; enfichage direct	0,75 ... 2,5 mm ² / 18 ... 14 AWG
Conducteur souple	0,25 ... 2,5 mm ² / 22 ... 14 AWG
Conducteurs souples ; avec embout d'extrémité isolé	0,25 ... 1,5 mm ² / 22 ... 16 AWG
Conducteur souple ; avec embout d'extrémité, directement enfichable	0,75 ... 1,5 mm ² / 18 ... 16 AWG
Remarque (Section de conducteur)	En fonction de la nature du conducteur, un conducteur de section inférieure peut également être enfichable directement.
Longueur de dénudage	9 ... 11 mm / 0.35 ... 0.43 inch
Sens du câblage	Câblage frontal

Données géométriques

Largeur	4,2 mm / 0.165 inch
Hauteur	69,9 mm / 2.752 inch
Prof. à partir du niveau supérieur du rail	32,9 mm / 1.295 inch

Données mécaniques

Type de montage	Rail 35
Niveau de repérage	Marquage central/latéral

Sous réserve de modifications. Veuillez tenir compte de la documentation du produit !

WAGO Contact SAS
Paris Nord 2 - 83 rue des Chardonnerets
93290 Tremblay-en-France | BP 55065
95947 Roissy CDG Cedex
Tél. : 0033/ 1/ 48172590 | Fax : 01 48 63 25 20 | E-mail : info-fr@wago.com

Avez-vous des questions sur nos produits ?
Nous nous tenons volontiers à votre disposition au +49 (571) 887-44222.

Données du matériau

Note (material data)

Information on material specifications can be found here

Couleur	vert-jaune
Groupe du matériau isolant	I
Matière isolante	Polyamide 66 (PA 66)
Classe d'inflammabilité selon UL94	V0
Poids	8,7 g

Conditions d'environnement



Température d'utilisation	-35 ... +85 °C
Température d'utilisation continue	-60 ... +105 °C

Données commerciales

Groupe de produits	22 (TOPJOB S)
eCl@ss 10.0	27-14-11-41
eCl@ss 9.0	27-14-11-41
ETIM 8.0	EC000901
ETIM 7.0	EC000901
Unité d'emb. (SUE)	100 pce(s)
Type d'emballage	Carton
Pays d'origine	DE
GTIN	4055143616973
Numéro du tarif douanier	85369010000

Approbations / certificats

Homologations générales


Logo	Approbation	Norme	Nom du certificat
	CSA DEKRA Certification B.V.	C22.2 No. 158	1645434
	UL UL International Germany GmbH	UL 1059	E45172

Sous réserve de modifications. Veuillez tenir compte de la documentation du produit !




WAGO Contact SAS
Paris Nord 2 - 83 rue des Chardonnerets
93290 Tremblay-en-France | BP 55065
95947 Roissy CDG Cedex
Tél. : 0033/ 1/ 48172590 | Fax : 01 48 63 25 20 | E-mail : info-fr@wago.com

Avez-vous des questions sur nos produits ?
Nous nous tenons volontiers à votre disposition au +49 (571) 887-44222.





Déclarations de conformité et de fabricant

Logo	Approbation	Norme	Nom du certificat
	Railway WAGO GmbH & Co. KG	-	Railway Ready

Homologations pour le secteur marine

Logo	Approbation	Norme	Nom du certificat
	ABS American Bureau of Shipping	EN 60947	20-HG1941090-PDA
	BV Bureau Veritas S.A.	EN 60947	38586/B0 BV
	DNV GL Det Norske Veritas, Germanischer Lloyd	-	TAE00001V2

Homologations pour milieux à risque d'explosion

Logo	Approbation	Norme	Nom du certificat
	AEx UL International Germany GmbH c/o Physikalisch Technische Bundesanstalt	UL 60079	E185892 (AEx e II resp. Ex e II)
	ATEX Physikalisch Technische Bundesanstalt (PTB)	EN 60079	PTB 05 ATEX 1094 U (II 2 G Ex eb IIC Gb bzw. I M 2 Ex eb I Mb)
	CCC CNEX	GB/T 3836.3	2020312313000159 (Ex eb IIC Gb, Ex eb I Mb)
	EAC Brjansker Zertifizierungsstelle	TP TC 012/2011	RU C-DE.AM02.B. 00127/19 (Ex e IIC Gb U)
	IECEX	IEC 60079	IECEX PTB 05. 0034

Sous réserve de modifications. Veuillez tenir compte de la documentation du produit !

WAGO Contact SAS
Paris Nord 2 - 83 rue des Chardonnerets
93290 Tremblay-en-France | BP 55065
95947 Roissy CDG Cedex
Tél. : 0033/ 1/ 48172590 | Fax : 01 48 63 25 20 | E-mail : info-fr@wago.com

Avez-vous des questions sur nos produits ?
Nous nous tenons volontiers à votre disposition au +49 (571) 887-44222.

Physikalisch Technische Bundesanstalt (PTB)



U (Ex eb IIC Gb or Ex eb I Mb)



INMETRO
TÜV Rheinland do Brasil Ltda.

IEC 60079

TÜV 12.1308 U

Accessoires nécessaires

Plaque d'extrémité

Plaque d'extrémité



Réf.: 2002-1492

Plaque d'extrémité et intermédiaire; épaisseur 0,8 mm; orange

www.wago.com/2002-1492

Réf.: 2002-1491

Plaque d'extrémité et intermédiaire; épaisseur 0,8 mm; gris

www.wago.com/2002-1491

Accessoires optionnels

Montage

Cover carrier



Réf.: 709-169

porteur du profil de recouvrement; typ. 3; gris

www.wago.com/709-169

Cover



Réf.: 709-156

Profil de recouvrement; typ. 3; approprié au support pour capot type 3; longueur 1 m; transparent

www.wago.com/709-156

Rail

Matériel de montage



Réf.: 210-197

Rail acier; 35 x 15; épaisseur 1,5 mm; longueur 2 m; perforé; d'après EN 60715; couleurs argent

www.wago.com/210-197

Réf.: 210-198

Rail en cuivre; 35 x 15; épaisseur 2,3 mm; longueur 2 m; non perforé; d'après EN 60715; couleurs cuivre

www.wago.com/210-198

Réf.: 210-113

Rail acier; 35 x 7,5; épaisseur 1 mm; longueur 2 m; non perforé; d'après EN 60715; couleurs argent

www.wago.com/210-113

Réf.: 210-118

Rail acier; 35 x 15; épaisseur 2,3 mm; longueur 2 m; non perforé; d'après EN 60715; couleurs argent

www.wago.com/210-118

Sous réserve de modifications. Veuillez tenir compte de la documentation du produit !

WAGO Contact SAS
Paris Nord 2 - 83 rue des Chardonnerets
93290 Tremblay-en-France | BP 55065
95947 Roissy CDG Cedex
Tél.: 0033/ 1/ 48172590 | Fax : 01 48 63 25 20 | E-mail : info-fr@wago.com

Avez-vous des questions sur nos produits ?

Nous nous tenons volontiers à votre disposition au +49 (571) 887-44222.

**Réf.: 210-112**

Rail acier; 35 x 7,5; épaisseur 1 mm; longueur 2 m; perforé; d'après EN 60715; Largeur de trou 25 mm; pas des trous 36 mm; couleurs argent

www.wago.com/210-112**Réf.: 210-114**

Rail acier; 35 x 15; épaisseur 1,5 mm; longueur 2 m; non perforé; d'après EN 60715; couleurs argent

www.wago.com/210-114**Réf.: 210-115**

Rail acier; 35 x 7,5; épaisseur 1 mm; longueur 2 m; perforé; d'après EN 60715; Largeur de trou 18 mm; pas des trous 25 mm; couleurs argent

www.wago.com/210-115**Réf.: 210-196**

Rail aluminium; 35 x 8,2; épaisseur 1,6 mm; longueur 2 m; non perforé; d'après EN 60715; couleurs argent

www.wago.com/210-196**avec embouts d'extrémité**

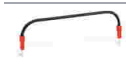
avec embouts d'extrémité

**Réf.: 216-241**Embout d'extrémité; embout pour 0,5 mm² / AWG 20; avec isolation plastique; étamés par électrolyse; Cuivre électrolytique; serti de manière étanche aux gaz; selon DIN 46228, partie 4/09.90; blancwww.wago.com/216-241**Réf.: 216-242**Embout d'extrémité; embout pour 0,75 mm² / AWG 18; avec isolation plastique; étamés par électrolyse; Cuivre électrolytique; serti de manière étanche aux gaz; selon DIN 46228, partie 4/09.90; griswww.wago.com/216-242**Réf.: 216-243**Embout d'extrémité; embout pour 1 mm² / AWG 18; avec isolation plastique; étamés par électrolyse; Cuivre électrolytique; serti de manière étanche aux gaz; selon DIN 46228, partie 4/09.90; rougewww.wago.com/216-243**Réf.: 216-244**Embout d'extrémité; embout pour 1,5 mm² / AWG 16; avec isolation plastique; étamés par électrolyse; Cuivre électrolytique; serti de manière étanche aux gaz; selon DIN 46228, partie 4/09.90; noirwww.wago.com/216-244**Conducteurs de pontage enfichables**

Contact de pontage

**Réf.: 2009-412**

Conducteurs de pontage enfichables; isolé; Longueur 60 mm; noir

www.wago.com/2009-412**Réf.: 2009-414**Conducteurs de pontage enfichables; 1,5 mm²; isolé; longueur 110 mm; noirwww.wago.com/2009-414**Réf.: 2009-416**Conducteurs de pontage enfichables; 1,5 mm²; isolé; longueur 250 mm; noirwww.wago.com/2009-416**Réf.: 2009-414/000-005**Conducteurs de pontage enfichables; 1,5 mm²; isolé; longueur 110 mm; noirwww.wago.com/2009-414/000-005**Réf.: 2009-414/000-006**

Conducteurs de pontage enfichables; isolé; longueur 110 mm; noir

www.wago.com/2009-414/000-006**Tester et mesurer**

Accessoires de test

**Réf.: 2009-174**www.wago.com/2009-174

Sous réserve de modifications. Veuillez tenir compte de la documentation du produit !

Adaptateur de test; pour fiche de test Ø 4 mm; pour tester les bornes sur rail TOPJOB®S; gris



Réf.: 2009-182

Prise de test; pour max. 2,5 mm²; pour le raccordement sans outil des conducteurs de contrôle individuels de 0,08; gris

www.wago.com/2009-182



Réf.: 2001-511

Connecteur modulaire TOPJOB® S; modulaires; pour fentes de pontage; 1 pôle; 1,50 mm²; gris

www.wago.com/2001-511



Réf.: 2001-554

Connecteur modulaire TOPJOB® S; modulaires; pour fentes de pontage; 4 pôles; 1,50 mm²; gris

www.wago.com/2001-554



Réf.: 2001-549

Module vide; modulaires; pour sauter p.ex. des bornes pontées; gris

www.wago.com/2001-549



Réf.: 2001-556

Connecteur modulaire TOPJOB® S; modulaires; pour fentes de pontage; 6 pôles; 1,50 mm²; gris

www.wago.com/2001-556



Réf.: 2001-557

Connecteur modulaire TOPJOB® S; modulaires; pour fentes de pontage; 7 pôles; 1,50 mm²; gris

www.wago.com/2001-557



Réf.: 2001-553

Connecteur modulaire TOPJOB® S; modulaires; pour fentes de pontage; 3 pôles; 1,50 mm²; gris

www.wago.com/2001-553



Réf.: 2001-552

Connecteur modulaire TOPJOB® S; modulaires; pour fentes de pontage; 2 pôles; 1,50 mm²; gris

www.wago.com/2001-552



Réf.: 2001-558

Connecteur modulaire TOPJOB® S; modulaires; pour fentes de pontage; 8 pôles; 1,50 mm²; gris

www.wago.com/2001-558



Réf.: 2001-560

Connecteur modulaire TOPJOB® S; modulaires; pour fentes de pontage; 10 pôles; 1,50 mm²; gris

www.wago.com/2001-560



Réf.: 2001-555

Connecteur modulaire TOPJOB® S; modulaires; pour fentes de pontage; 5 pôles; 1,50 mm²; gris

www.wago.com/2001-555



Réf.: 2001-559

Connecteur modulaire TOPJOB® S; modulaires; pour fentes de pontage; 9 pôles; 1,50 mm²; gris

www.wago.com/2001-559

Outil

Outils de manipulation



Réf.: 210-648

Outil de manipulation; Lame 2,5 x 0,4 mm; avec tige partiellement isolée; Coudé; court

www.wago.com/210-648



Réf.: 210-647

Outil de manipulation; Lame 2,5 x 0,4 mm; avec tige partiellement isolée; multicolore

www.wago.com/210-647



Réf.: 210-719

Outil de manipulation; Lame 2,5 x 0,4 mm; avec tige partiellement isolée

www.wago.com/210-719

Sous réserve de modifications. Veuillez tenir compte de la documentation du produit !

Obturbateur de protection avec signalisation de danger

Couvercle

**Réf.: 2001-115**

Obturbateur de protection avec signalisation de danger; pour 5 bornes; avec signalisation de danger; jaune

www.wago.com/2001-115

Matériel de repérage

Bandes de repérage

**Réf.: 2009-110**

Bandes de marquage; pour Smart Printer; sur rouleau; non extensible; vierge; encliquetable; blanc

www.wago.com/2009-110

Étiquette de marquage

**Réf.: 2009-114/000-002**

WMB-Inline; pour Smart Printer; 2000 pièces sur rouleau; extensible 4 - 4,2 MM; vierge; encliquetable; jaune

www.wago.com/2009-114/000-002**Réf.: 2009-114/000-005**

WMB-Inline; pour Smart Printer; 2000 pièces sur rouleau; extensible 4 - 4,2 MM; vierge; encliquetable; rouge

www.wago.com/2009-114/000-005**Réf.: 2009-114/000-007**

WMB-Inline; pour Smart Printer; 2000 pièces sur rouleau; extensible 4 - 4,2 MM; vierge; encliquetable; gris

www.wago.com/2009-114/000-007**Réf.: 2009-114/000-023**

WMB-Inline; pour Smart Printer; 2000 pièces sur rouleau; extensible 4 - 4,2 MM; vierge; encliquetable; vert

www.wago.com/2009-114/000-023**Réf.: 2009-114/000-006**

WMB-Inline; pour Smart Printer; 2000 pièces sur rouleau; extensible 4 - 4,2 MM; vierge; encliquetable; bleu

www.wago.com/2009-114/000-006**Réf.: 2009-114/000-024**

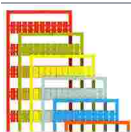
WMB-Inline; pour Smart Printer; 2000 pièces sur rouleau; extensible 4 - 4,2 MM; vierge; encliquetable; violet

www.wago.com/2009-114/000-024**Réf.: 2009-114/000-012**

WMB-Inline; pour Smart Printer; 2000 pièces sur rouleau; extensible 4 - 4,2 MM; vierge; encliquetable; orange

www.wago.com/2009-114/000-012**Réf.: 2009-114**

WMB-Inline; pour Smart Printer; 2000 pièces sur rouleau; extensible 4 - 4,2 MM; vierge; encliquetable; blanc

www.wago.com/2009-114**Réf.: 793-4501/000-002**

Carte de repérage WMB; en carte; extensible 4 - 4,2 MM; vierge; encliquetable; jaune

www.wago.com/793-4501/000-002

Sous réserve de modifications. Veuillez tenir compte de la documentation du produit !



Réf.: 793-4501/000-006
Carte de repérage WMB; en carte; extensible 4 - 4,2 MM; vierge; encliquetable; bleu

www.wago.com/793-4501/000-006



Réf.: 793-4501
Carte de repérage WMB; en carte; extensible 4 - 4,2 MM; vierge; encliquetable; blanc

www.wago.com/793-4501



Réf.: 793-4501/000-023
Carte de repérage WMB; en carte; extensible 4 - 4,2 MM; vierge; encliquetable; vert

www.wago.com/793-4501/000-023



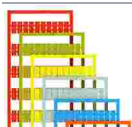
Réf.: 793-4501/000-024
Carte de repérage WMB; en carte; extensible 4 - 4,2 MM; vierge; encliquetable; violet

www.wago.com/793-4501/000-024



Réf.: 793-4501/000-005
Carte de repérage WMB; en carte; extensible 4 - 4,2 MM; vierge; encliquetable; rouge

www.wago.com/793-4501/000-005



Réf.: 793-4501/000-007
Carte de repérage WMB; en carte; extensible 4 - 4,2 MM; vierge; encliquetable; gris

www.wago.com/793-4501/000-007



Réf.: 793-4501/000-012
Carte de repérage WMB; en carte; extensible 4 - 4,2 MM; vierge; encliquetable; orange

www.wago.com/793-4501/000-012

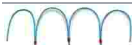


Réf.: 793-4501/000-017
Carte de repérage WMB; en carte; extensible 4 - 4,2 MM; vierge; encliquetable; vert clair

www.wago.com/793-4501/000-017

Contact de pontage

Contact de pontage



Réf.: 210-123
Chaîne de pontage; isolé; bleu

www.wago.com/210-123



Réf.: 2001-402
Contact de pontage; 2 raccords; isolé; gris clair

www.wago.com/2001-402



Réf.: 2001-403
Contact de pontage; 3 raccords; isolé; gris clair

www.wago.com/2001-403



Réf.: 2001-405
Contact de pontage; 5 raccords; isolé; gris clair

www.wago.com/2001-405

Sous réserve de modifications. Veuillez tenir compte de la documentation du produit !



Réf.: 2001-406/020-000
Contact de pontage sous forme de triangle; isolé; gris clair

www.wago.com/2001-406/020-000



Réf.: 2001-405/011-000
Contact de pontage en étoile; 3 raccords; isolé; gris clair

www.wago.com/2001-405/011-000



Réf.: 2001-407
Contact de pontage; 7 raccords; isolé; gris clair

www.wago.com/2001-407



Réf.: 2001-409
Contact de pontage; 9 raccords; isolé; gris clair

www.wago.com/2001-409



Réf.: 2001-406
Contact de pontage; 6 raccords; isolé; gris clair

www.wago.com/2001-406



Réf.: 2001-404
Contact de pontage; 4 raccords; isolé; gris clair

www.wago.com/2001-404



Réf.: 2001-410
Contact de pontage; 10 raccords; isolé; gris clair

www.wago.com/2001-410



Réf.: 2001-433
Contact de pontage; de 1 à 3; isolé; gris clair

www.wago.com/2001-433



Réf.: 2001-435
Contact de pontage; de 1 à 5; isolé; gris clair

www.wago.com/2001-435



Réf.: 2001-408
Contact de pontage; 8 raccords; isolé; gris clair

www.wago.com/2001-408



Réf.: 2001-437
Contact de pontage; de 1 à 7; isolé; gris clair

www.wago.com/2001-437



Réf.: 2001-436
Contact de pontage; de 1 à 6; isolé; gris clair

www.wago.com/2001-436



Réf.: 2001-440
Contact de pontage; de 1 à 10; isolé; gris clair

www.wago.com/2001-440



Réf.: 2001-438
Contact de pontage; de 1 à 8; isolé; gris clair

www.wago.com/2001-438



Réf.: 2001-434
Contact de pontage; de 1 à 4; isolé; gris clair

www.wago.com/2001-434



Réf.: 2001-439
Contact de pontage; de 1 à 9; isolé; gris clair

www.wago.com/2001-439



Réf.: 210-103
Chaîne de pontage; isolé; noir

www.wago.com/210-103

Réducteur isolant de sécurité

Sous réserve de modifications. Veuillez tenir compte de la documentation du produit !

WAGO Contact SAS
Paris Nord 2 - 83 rue des Chardonnerets
93290 Tremblay-en-France | BP 55065
95947 Roissy CDG Cedex
Tél. : 0033/ 1/ 48172590 | Fax : 01 48 63 25 20 | E-mail : info-fr@wago.com

Avez-vous des questions sur nos produits ?
Nous nous tenons volontiers à votre disposition au +49 (571) 887-44222.

Réducteur isolant de sécurité



Réf.: 2001-171

Réducteur isolant de sécurité; 0,25 - 0,5 mm²; 5 pièces/bande; gris clairwww.wago.com/2001-171

Téléchargements

Documentation

Texte complémentaire

2001-1407 X81 - Datei	19 févr. 2019	xml 3,7 kB	Téléchargement
2001-1407 docx - Datei	2 août 2018	docx 14,7 kB	Téléchargement

Informations complémentaires

Technical Section Technical explanations		pdf 2,2 MB	Téléchargement
---	--	---------------	----------------

Données CAD/CAE

Données CAD

2D/3D Models 2001-1407		URL	Téléchargement
------------------------	--	-----	----------------

Données CAE

WSCAD Universe 2001-1407		URL	Téléchargement
ZUKEN Portal 2001-1407		URL	Téléchargement
EPLAN Data Portal 2001-1407		URL	Téléchargement

Conformité environnementale du produit

Recherche de conformité

Environmental Product Compliance 2001-1407 Borne de protection pour 4 conducteurs; 1,5 mm ² ; pour applications Ex e II; Marquage latéral et central; Pour rail 35 x 15 et 35 x 7,5; Push-in CAGE CLAMP®; 1,50 mm ² ; vert-jaune		URL	Téléchargement
---	--	-----	----------------

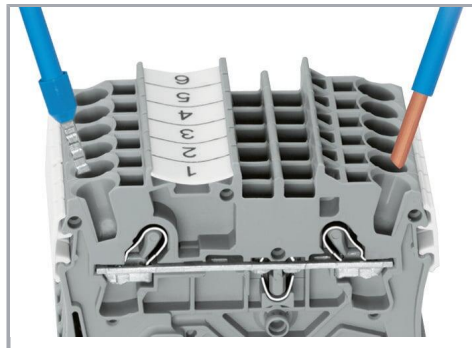
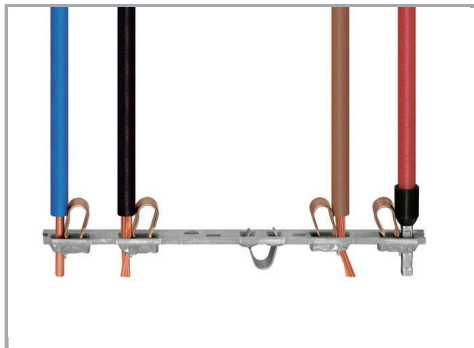
Sous réserve de modifications. Veuillez tenir compte de la documentation du produit !

WAGO Contact SAS
Paris Nord 2 - 83 rue des Chardonnerets
93290 Tremblay-en-France | BP 55065
95947 Roissy CDG Cedex
Tél. : 0033/ 1/ 48172590 | Fax : 01 48 63 25 20 | E-mail : info-fr@wago.com

Avez-vous des questions sur nos produits ?
Nous nous tenons volontiers à votre disposition au +49 (571) 887-44222.

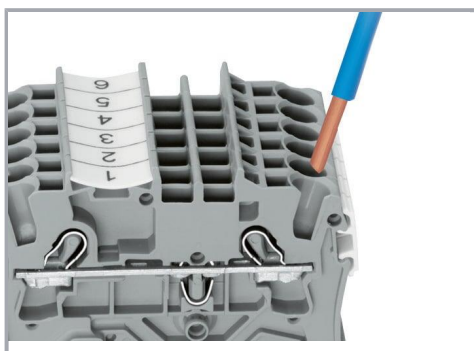
Indications de manipulation

Raccorder le conducteur



Tous les types de conducteurs en un clin d'œil

Insertion direct – conducteurs rigides et conducteurs avec embout d'extrémité



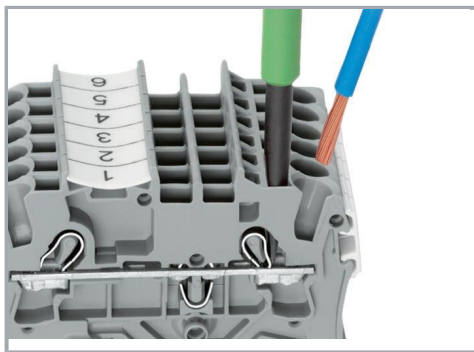
Raccordement du conducteur – insertion directe.

Les conducteurs rigides peuvent être insérés directement – sans aucun outil – jusqu'à une section supérieure et au moins deux sections en dessous de la sections nominale.

Sous réserve de modifications. Veuillez tenir compte de la documentation du produit !

WAGO Contact SAS
Paris Nord 2 - 83 rue des Chardonnerets
93290 Tremblay-en-France | BP 55065
95947 Roissy CDG Cedex
Tél. : 0033/ 1/ 48172590 | Fax : 01 48 63 25 20 | E-mail : info-fr@wago.com

Avez-vous des questions sur nos produits ?
Nous nous tenons volontiers à votre disposition au +49 (571) 887-44222.



Raccordement des conducteurs avec outil de manipulation.

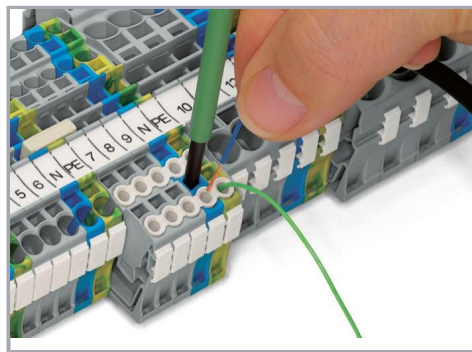
Raccordement de conducteurs avec outil de manipulation

Comme pour le ressort CAGE CLAMP®, les conducteurs souples de petites sections et sans embout ne peuvent se raccorder par insertion directe. Il faut donc les introduire, après avoir ouvert la cage à ressort en introduisant verticalement un tournevis dans l'ouverture prévue.

Avantage:

L'ouverture d'introduction du conducteur avec une inclinaison de 15° par rapport à l'outil de manipulation augmente considérablement le confort de câblage.

Pontage

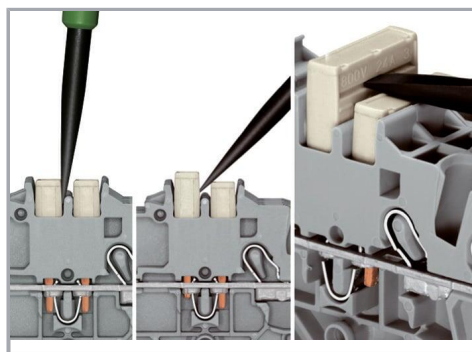
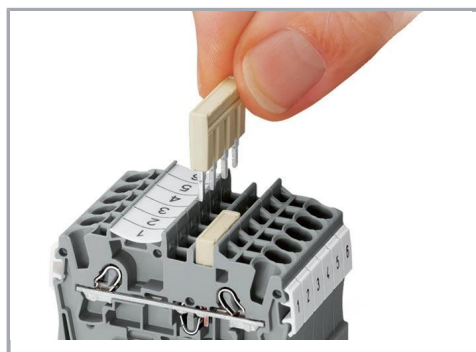


Raccordement du conducteur – Réducteur isolant de sécurité

Sous réserve de modifications. Veuillez tenir compte de la documentation du produit !

WAGO Contact SAS
Paris Nord 2 - 83 rue des Chardonnerets
93290 Tremblay-en-France | BP 55065
95947 Roissy CDG Cedex
Tél. : 0033/ 1/ 48172590 | Fax : 01 48 63 25 20 | E-mail : info-fr@wago.com

Avez-vous des questions sur nos produits ?
Nous nous tenons volontiers à votre disposition au +49 (571) 887-44222.



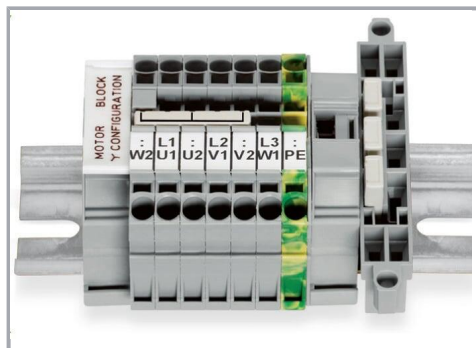
Le système de peignes de pontage est basé sur le principe connecteur mâle/femelle. Chaque borne est munie d'une prise double avec ressort en acier (chrome-nickel). Les contacts de pontage peuvent être fabriqués en cuivre électrolytique avec des dimensions particulièrement petites. Toutefois, ces derniers peuvent être chargés jusqu'au courant nominal de la borne. Les bornes de mise à la terre peuvent être aussi pontées. Les ponts sont réalisés en retirant des broches de contact (séries 2000, 2001, 2002, 2004).

Démonter les peignes de pontage

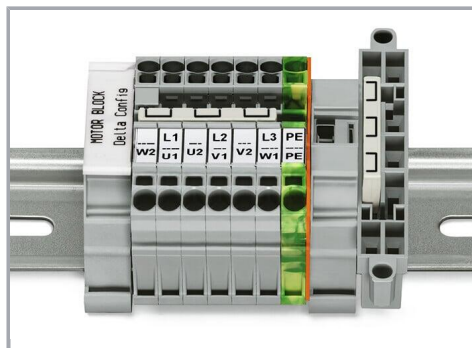
Pour retirer le contact de pontage, introduire l'outil de manipulation entre le contact de pontage et la paroi de séparation du guide de pontage, puis faire levier afin de le soulever.

Pour retirer les contacts de pontage (de moins de 5 pôles), faire levier avec l'outil de manipulation par le centre (voir fig.3); pour plus de 5 pôles, agir des deux côtés.

Pontage

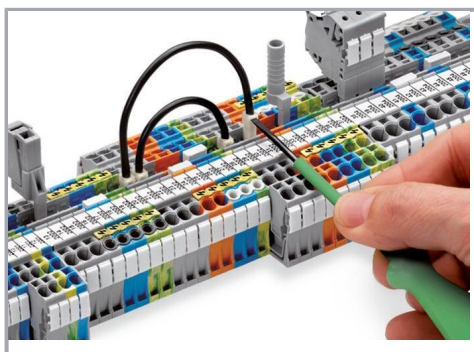


Ce pontage est conçu pour la réalisation d'un couplage en étoile et s'utilise sur les borniers de moteurs équipés de bornes sur rail TOPJOB®S.



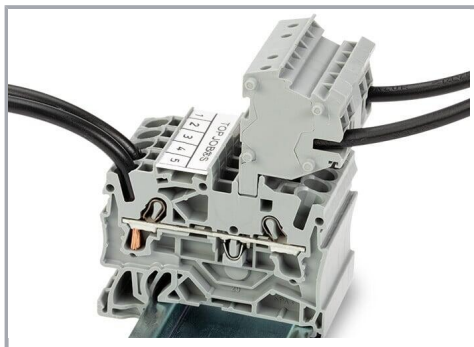
Ce pontage est conçu pour la réalisation d'un couplage en triangle et s'utilise sur les borniers de moteurs équipés de bornes sur rail TOPJOB®S.

Sous réserve de modifications. Veuillez tenir compte de la documentation du produit !

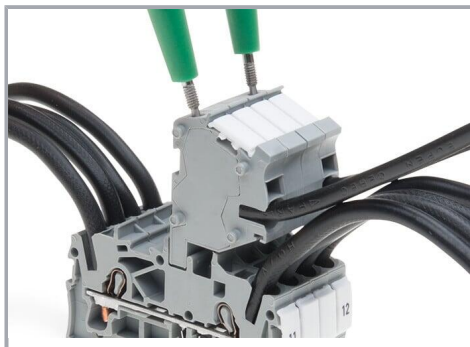


Pousser les conducteurs de pontage jusqu'en butée. Pour un changement du câblage, démonter le conducteur de pontage à l'aide de l'outil de manipulation.

Tester

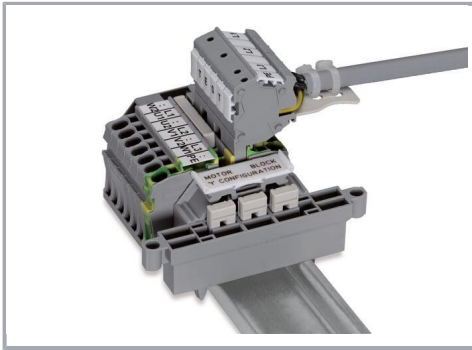


Ces modules connecteurs offrent des possibilités de raccordement supplémentaire avec la même section que les bornes sur rail correspondantes.

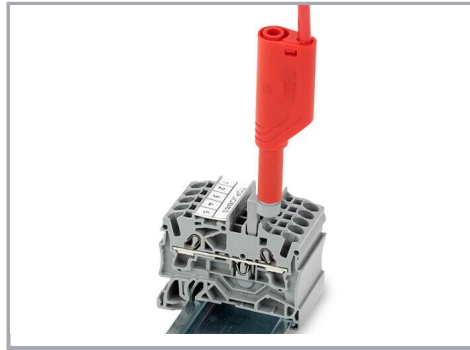


Les connecteurs TOPJOB®S disposent d'un trou de test (diamètre 2 mm) avec 2 pôles permettant de réaliser des tests de tension.

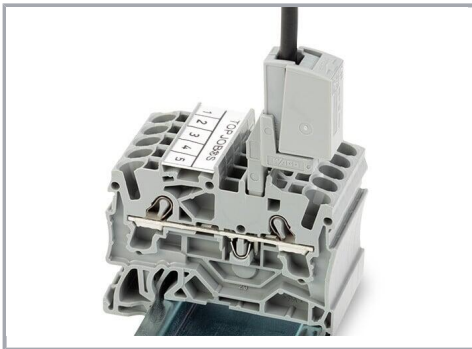
Sous réserve de modifications. Veuillez tenir compte de la documentation du produit !



Bloc de bornes, connexion d'un moteur

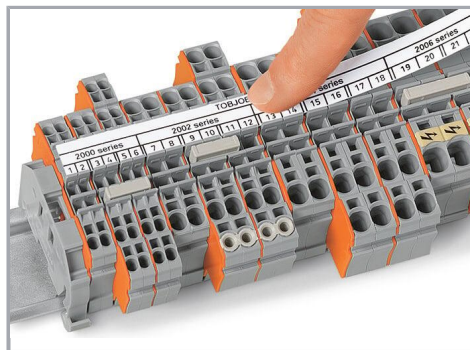
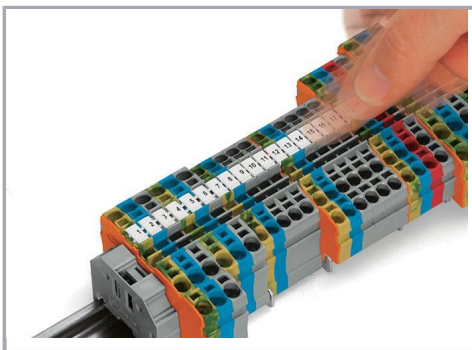


L'adaptateur de test CAT I (2009-174) pour les fiches de contrôle de 4 mm de diamètre est prévu pour les séries 2000 à 2016.



La fiche de test (2009-182) est appropriée pour les séries 2000 à 2016 pour le raccordement sans outil des fils d'essai individuels jusqu'à 2,5 mm².

Repérage



Encliqueter dans le logement de marquage

Sous réserve de modifications. Veuillez tenir compte de la documentation du produit !



Porte-étiquettes de groupe TOPJOB®S (2009-193), ici avec bandes de marquage, utilisable pour toutes les bornes sur rail TOPJOB®S des séries 2000 à 2016.

Ne pas placer par-dessus une plaque d'extrémité !

Famille de produits

TOPJOB® S

TOPJOB® S: In various industrial applications and modern building installations, WAGO's wide and versatile range of rail-mount terminal blocks provides more than just reliable electrical connections.

[Afficher tous les produits de la famille](#)

Sous réserve de modifications. Veuillez tenir compte de la documentation du produit !

WAGO Contact SAS
Paris Nord 2 - 83 rue des Chardonnerets
93290 Tremblay-en-France | BP 55065
95947 Roissy CDG Cedex
Tél. : 0033/ 1/ 48172590 | Fax : 01 48 63 25 20 | E-mail : info-fr@wago.com

Avez-vous des questions sur nos produits ?

Nous nous tenons volontiers à votre disposition au +49 (571) 887-44222.