

Passe-câbles à vis

CP-CGL-MS-5/16-M20 5pcs



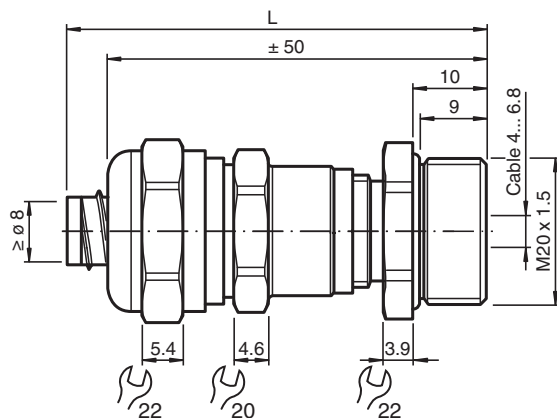
- Adapté au conduit en métal flexible 5/16 po

Presse-étoupe M20 pour diamètre de câble 4 ... Conduit en métal flexible 6.8 mm et 5/16 po

Fonction

Le presse-étoupe est utilisé en association avec un conduit flexible et un presse-étoupe appropriés afin de former un système de protection de câbles pour les détecteurs. L'objectif de ce système est de protéger le câblage du détecteur dans les environnements difficiles.

Dimensions



Données techniques

Caractéristiques mécaniques

Portée de serrage (D)	
Insertion du joint	joint extérieur : pour diamètre de câble 6 ... 6,8 mm joint extérieur + joint intérieur : pour diamètre de câble 4 ... 6 mm
Type de filetage	métrique
Taille du filetage	M20 x 1,5
Degré de protection	IP65
Matériau	
Presse-étoupe	laiton nickelé
joint d'étanchéité	Joint deux parties , caoutchouc synthétique EDPM V0
Anneau de serrage	laiton nickelé
Joint torique	NBR

Date de publication: 2020-06-30 Date d'édition: 2020-06-30 : 307505_fra.pdf

Reportez-vous aux « Remarques générales sur les informations produit de Pepperl+Fuchs ».

Groupe Pepperl+Fuchs
www.pepperl-fuchs.com

États-Unis : +1 330 486 0001
fa-info@us.pepperl-fuchs.com

Allemagne : +49 621 776 1111
fa-info@de.pepperl-fuchs.com





Singapour : +65 6779 9091
fa-info@sg.pepperl-fuchs.com

PF PEPPERL+FUCHS

Données techniques

Masse	66 g
Informations générales	
Informations complémentaires	respectez les instructions de montage

Éléments du système adaptés

	CP-CDT-MS-5/16-10M	Conduit en métal flexible 5/16 po 10 m
	CP-ADP-MS-5/16-M18 5pcs	Adaptateur de détecteur pour les détecteurs M18 et le conduit en métal flexible 5/16 po
	CP-ADP-MS-5/16-M30 5pcs	Adaptateur de détecteur pour détecteurs M30 et conduit en métal flexible 5/16 po
	LOCKNUT M20 NICKEL BRASS	Écrou, laiton nickelé