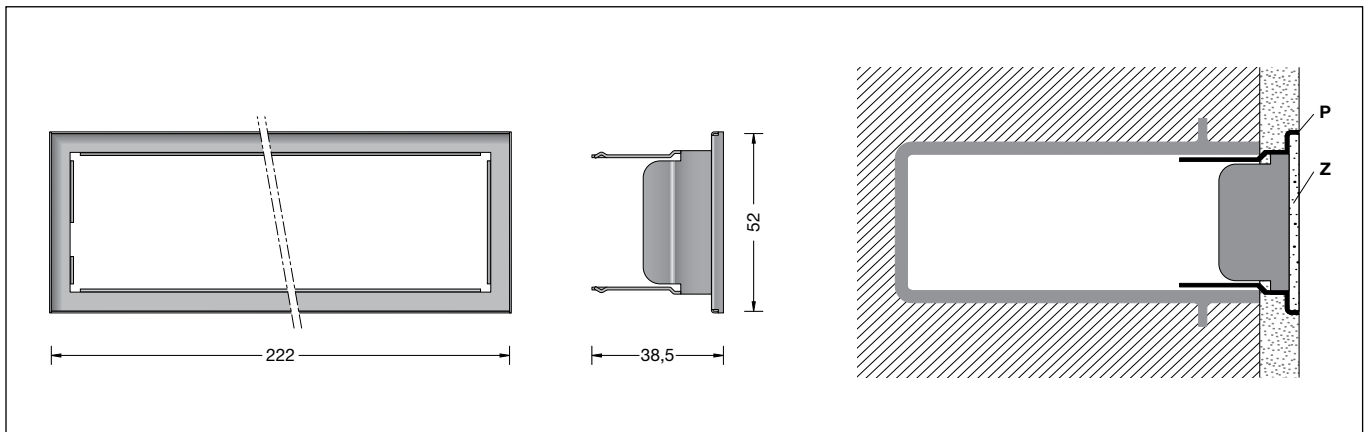


Gebrauchsanweisung
Instructions for use
Fiche d'utilisation

Einputzrahmen
Plaster frame
Cadre d'encastrement

BEGA LIMBURG BOOM



Anwendung

Für den Einbau von Einbaugehäusen in Wände aus Beton, welche verputzt werden, ist es zweckmäßig, Einputzrahmen zu verwenden.

Application

For the mounting of installation housings in concrete walls, which will be plastered, it is practical to use a plaster frame.

Utilisation

Pour l'encastrement des boîtiers d'encastrement dans des murs en béton recouverts d'enduit, il peut être utile d'utiliser des cadres d'encastrement.

10074 Einputzrahmen für den flächenbündigen Einbau von Leuchten mit einer Einbauöffnung 210 x 40 mm

10074 Plaster frame for flush installation of luminaires with recessed opening 210 x 40 mm

10074 Cadre d'encastrement à installer à fleur des luminaires avec réservation 210 x 40 mm

passend für Einbaugehäuse 10454

suitable for recessed installation housing 10454

approprié pour boîtier d'encastrement 10454

Produktbeschreibung

Der Einputzrahmen besteht aus Edelstahl Für Putzstärken von 12 - 20 mm Zentrierplatte mit 2 Befestigungsbohrungen ø 5 mm Gewicht: 0,1 kg

Product description

The plaster frame is made of stainless steel For plaster thickness of 12 - 20 mm Centre-plate with 2 fixing holes ø 5 mm Weight: 0.1 kg

Description du produit

Cadre d'encastrement fabriqué en acier inoxydable Pour une épaisseur d'enduit de 12 - 20 mm Gabarit de centrage avec 2 trous de fixation ø 5 mm Poids: 0,1 kg

Sicherheit

Der Hersteller übernimmt keine Haftung für Schäden, die durch unsachgemäßen Einsatz oder Montage entstehen. Werden nachträglich Änderungen an dem Ergänzungsteil vorgenommen, so gilt derjenige als Hersteller, der diese Änderungen vornimmt.

Safety indices

The manufacturer is then discharged from liability when damage is caused by improper use or installation. If any accessory is subsequently modified, the persons responsible for the modification shall be considered as manufacturer.

Sécurité

Le fabricant décline toute responsabilité résultant d'une mise en œuvre ou d'une installation inappropriée du produit. Toutes les modifications apportées à cet accessoire se feront sous la responsabilité exclusive de celui qui les effectuera.

Montage

Einputzrahmen **P** in das Einbaugehäuse einsetzen und mit Zentrierplatte **Z** stabilisieren. Sie soll auch während der Putzarbeiten das Einbaugehäuse vor Verschmutzung schützen. Einputzrahmen auf Putzstärke ausrichten. Der Putzrahmen kann nach Fertigstellung der Putzarbeiten als Abschlusskante im Bauwerk verbleiben.

Installation

Insert plaster frame **P** into the installation housing and stabilize with centre-plate **Z**. During plastering it also protects the installation housing against soiling. Align plaster frame according to the thickness of the plaster. After having finished the plaster workings, the plaster frame remains in the building as border.

Encastrement

Poser le cadre d'encastrement **P** dans le boîtier d'encastrement et le stabiliser avec le gabarit de centrage **Z**. Pendant la phase de crépissage, il protège également le boîtier contre les salissures. Installer et aligner le cadre d'encastrement en fonction de l'épaisseur d'enduit. Une fois le crépissage terminé, le cadre reste dans la maçonnerie en tant que joint de finition.