

SD315ON10B400

Lexium SD3 - variateur pour moteur pas à pas
- 48V - 10A - avec oscillateur



Principales

Gamme de produits	Lexium SD3
Type de produit ou équipement	Entraînement pas à pas pour commande de mouvement
Nom de l'appareil	SD315
Limites de la tension d'alimentation	19...60 V

Complémentaires

Format du lecteur	Bloc
Nombre de phases réseau	Monophasé
[Us] tension d'alimentation	24...48 V - 15...10 %
Type de tension d'alimentation	DC
Interface de communication	Impulsion/instruction, intégré
Maximum motor phase current	10 A
Consommation électrique	<= 7,5 mA
Pertes de puissance	<= 7 W
Calibre du fusible à associer	10 A
Catégorie de surtension	III
Maximum leakage current	30 mA
Tension état 0 garanti	<= 5 V pour Signaux d'entrée photocoupleur 24 V <= 0,4 V pour Signaux d'entrée photocoupleur 5 V
Tension état 1 garanti	15...30 V pour Signaux d'entrée photocoupleur 24 V 2,5...5,25 V pour Signaux d'entrée photocoupleur 5 V
Courant en entrée	25 MA pour Signaux d'entrée photocoupleur 5 V 7 mA pour Signaux d'entrée photocoupleur 24 V
Maximum input frequency	200 KHz pour Signaux d'entrée photocoupleur 24 V 200 kHz pour Signaux d'entrée photocoupleur 5 V
Tension de coupure maximale	30 V CC (sortie de signal de disponibilité) 30 V (signal de sortie d'impulsion/instruction) 10 V CC (signal de sortie)
Courant commuté maximum	200 MA (sortie de signal de disponibilité) 50 MA (signal de sortie d'impulsion/instruction) 20 mA (signal de sortie)
Chute de tension maximale	<1 V Charge 50 mA pour sortie de signal de disponibilité <0,5 V pour signal de sortie d'impulsion/instruction
Interface physique	RS422 - interface d'impulsion/instruction avec oscillateur
Tension d'entrée	< 30 V
Ondulation résiduelle	< 5 % (Tension de commande 24 V)
Résistance	10 kOhm (potentiomètre externe)
Type d'entrée analogique	Tension 0...10 V, résolution: 10 bits, impédance: 50 kOhm
Signalisation locale	1 LED - ERR 1 LED - RUN

Le présent document comprend des descriptions générales et/ou des caractéristiques techniques générales pour la performance des produits auxquels il se réfère. Le présent document ne peut être utilisé pour déterminer l'aptitude ou la fiabilité de ces produits pour des applications utilisateur spécifiques et n'est pas destiné à se substituer à cette détermination. Il appartient à chaque utilisateur ou intégrateur de réaliser, sous sa propre responsabilité, l'analyse de risques complète et appropriée, d'évaluer et tester les produits dans le contexte de leur l'application ou utilisation spécifique. Ni la société Schneider Electric Industries SAS, ni aucune de ses filiales ou sociétés affiliées ne peut être tenue pour responsable de la mauvaise utilisation de l'information contenue dans le présent document.

Type de refroidissement	Convection naturelle
Hauteur	117 mm
Largeur	74,5 mm
Profondeur	23,5 mm
Tenue aux chocs mécaniques	15 gn pour 11 ms se conformer à EN/IEC 60068-2-27
Poids du produit	0,25 kg

Environnement

Compatibilité électromagnétique	Décharge électrostatique niveau 3 se conformer à EN/IEC 61000-4-2 Immunité aux transitoires électriques niveau 4 se conformer à EN/IEC 61000-4-4 Immunité contre les interférences radio-électriques rayonnées niveau 3 se conformer à EN/IEC 61000-4-3 Impulsion tension/courant niveau 3 se conformer à EN/IEC 61000-4-5
Normes	EN/CEI 61800-3 environnement 1 EN/IEC 61800-3 EN/IEC 50178 EN/IEC 61800-5-1 EN/CEI 61800-3 environnement 2
Certifications du produit	UL CUL
Marquage	CE
Température de fonctionnement	0...50 °C
Température ambiante de stockage	-25...70 °C
Degré de pollution	Niveau 2
Humidité relative	5...85 % sans condensation
Altitude de fonctionnement	<= 1000 m sans > 1000...< 2000 m sans (température ambiante maximale 40 °C, distance latérale > 20 mm)
Tenue aux vibrations	1 gn (f= 13...150 Hz) se conformer à EN/IEC 60068-2-6 1,5 mm (f= 3...13 Hz) se conformer à EN/IEC 60068-2-6
Degré de protection (IP)	IP20

Emballage

Type d'emballage 1	PCE
Nombre d'unité par paquet	1
Poids de l'emballage (Kg)	366 g
Hauteur de l'emballage 1	6,8 cm
Largeur de l'emballage 1	19 cm
Longueur de l'emballage 1	12,8 cm
Type d'emballage 2	S04
Nb produits dans l'emballage 2	12
Poids de l'emballage 2	4,978 kg
Hauteur de l'emballage 2	30 cm
Largeur de l'emballage 2	40 cm
Longueur de l'emballage 2	60 cm

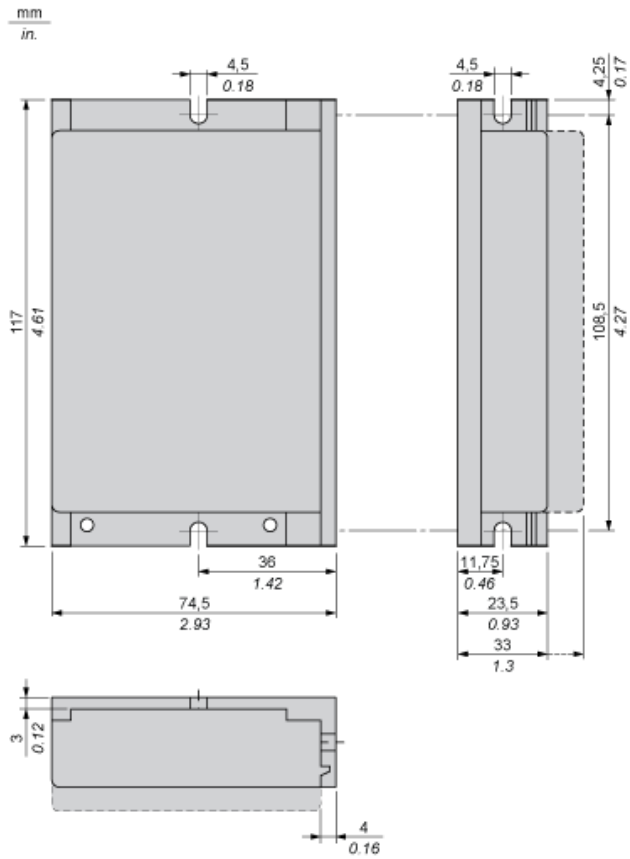
Durabilité de l'offre

Statut environnemental de l'offre	Produit Green Premium
Régulation REACh	Déclaration REACh
Directive RoHS UE	Conformité pro-active (Produit en dehors du scope légal RoHS UE) Déclaration RoHS UE
Sans mercure	Oui
Information sur les exemptions RoHS	Oui
Régulation RoHS Chine	Déclaration RoHS Pour La Chine
Profil environnemental	Profil Environnemental Du Produit
Profil de circularité	Informations De Fin De Vie
Sans PVC	Oui

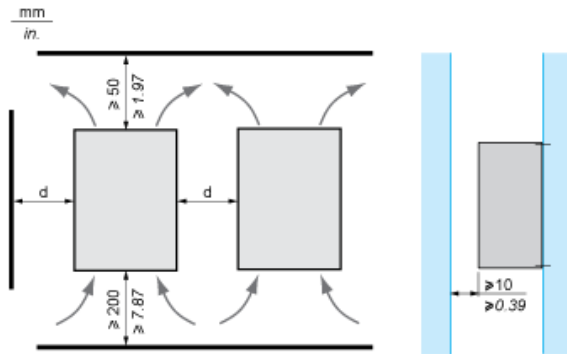
Garantie contractuelle

Garantie	18 mois
----------	---------

Dimensions

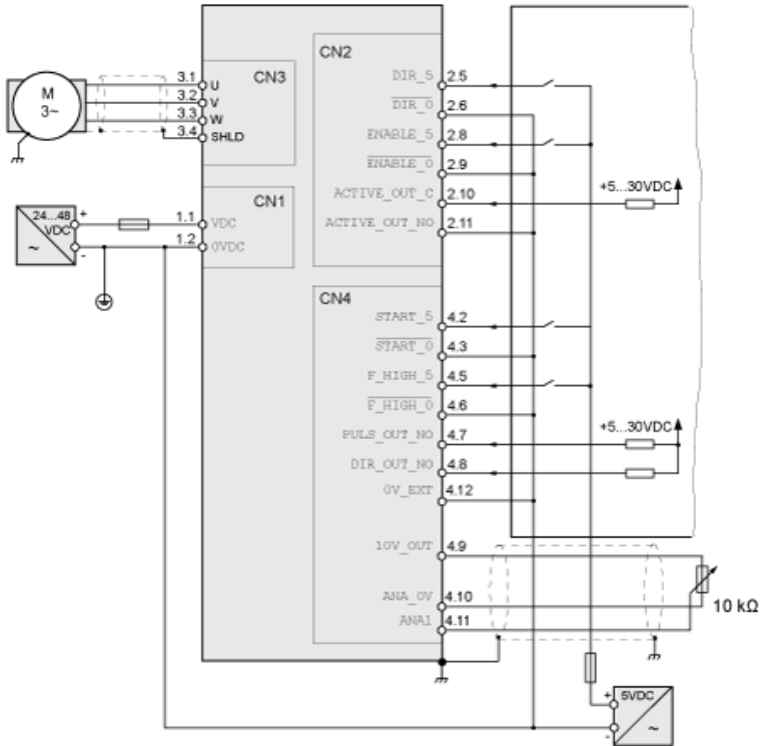


Mounting and Clearance



d : >30 mm/1.18 in.

Wiring Example with 5 V



Wiring Example with 24 V

