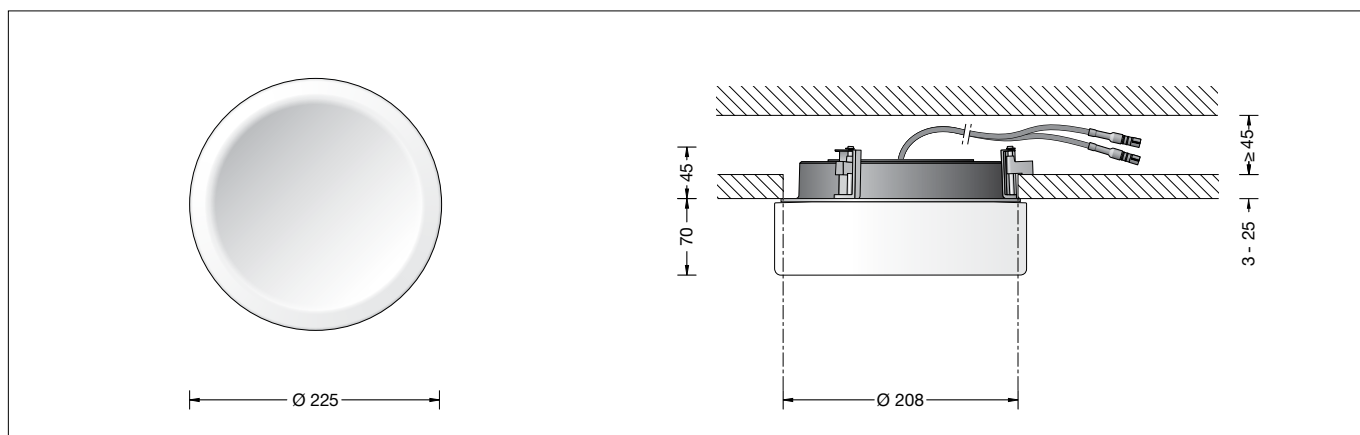


**BEGA****34 864**

Deckeneinbauleuchte für die Verwendung im Innenbereich  
 Recessed ceiling luminaire for indoor use  
 Plafonnier à encastrer pour utilisation à l'intérieur

**Gebrauchsanweisung****Anwendung**

LED-Deckeneinbauleuchte · Innenleuchte mit mundgeblasenem Opalglas, seidenmatt mit Metallgehäuse zum Anschluss an ein externes LED-Netzteil.  
 Überall dort, wo eine weiche und gleichmäßige Lichtstärkeverteilung benötigt wird.  
 Für den Einbau in Decken mit geringen Tiefen im Innenbereich.

**Leuchtmittel**

Modul-Anschlussleistung	17,7 W
Leuchten-Anschlussleistung	21 W
Bemessungstemperatur	$t_a = 25\text{ °C}$
Umgebungstemperatur	$t_{a\text{ max}} = 40\text{ °C}$
Bei Einbau in Dämmung	$t_{a\text{ max}} = 30\text{ °C}$

**34 864 K3**

Modul-Bezeichnung	LED-0327/930
Farbtemperatur	3000 K
Farbwiedergabeindex	CRI > 90
Modul-Lichtstrom	2745 lm
Leuchten-Lichtstrom	1970 lm
Leuchten-Lichtausbeute	93,8 lm/W

**34 864 K4**

Modul-Bezeichnung	LED-0327/940
Farbtemperatur	4000 K
Farbwiedergabeindex	CRI > 90
Modul-Lichtstrom	2830 lm
Leuchten-Lichtstrom	2031 lm
Leuchten-Lichtausbeute	96,7 lm/W

**Produktbeschreibung**

Leuchtgehäuse aus Metall  
 Opalglas, seidenmatt, mit Gewinde  
 Silikondichtung  
 Befestigung über drei keilförmig angebrachte, verstellbare Krallen  
 2 Anschlussleitungen mit Zugentlastung und Steckverbindersystem für BEGA Netzteil, on/off oder DALI  
 Schutzklasse III   
 CE – Konformitätszeichen  
 Gewicht: 1,7 kg

**Instructions for use****Application**

LED recessed ceiling luminaire · indoor luminaire with hand-blown opal glass, satin matt and metal housing for connection to external LED power supply unit.  
 They are ideal for places where a soft and uniform lighting distribution is required.  
 For installation into ceilings with a shallow depth in interior areas.

**Lamp**

Module connected wattage	17.7 W
Luminaire connected wattage	21 W
Rated temperature	$t_a = 25\text{ °C}$
Ambient temperature	$t_{a\text{ max}} = 40\text{ °C}$
When installed in heat-insulating material	$t_{a\text{ max}} = 30\text{ °C}$

**34 864 K3**

Module designation	LED-0327/930
Colour temperature	3000 K
Colour rendering index	CRI > 90
Module luminous flux	2745 lm
Luminaire luminous flux	1970 lm
Luminaire luminous efficiency	93,8 lm/W

**34 864 K4**

Module designation	LED-0327/940
Colour temperature	4000 K
Colour rendering index	CRI > 90
Module luminous flux	2830 lm
Luminaire luminous flux	2031 lm
Luminaire luminous efficiency	96,7 lm/W

**Product description**

Luminaire housing made of metal  
 Opal glass, satin matt, with screw neck  
 Silicone gasket  
 Fixing is achieved by using three adjustable wedge-shaped claws  
 2 connecting cables with strain relief and plug connector system for BEGA power supply unit, on/off or DALI  
 Safety class III   
 CE – Conformity mark  
 Weight: 1.7 kg

**Fiche d'utilisation****Utilisation**

Plafonnier à encastrer LED · luminaire d'intérieur avec verre opale soufflé à la bouche, satiné mat avec armature métallique pour la connexion au bloc d'alimentation LED externe.  
 Partout là où l'on exige une répartition lumineuse douce et uniforme.  
 Pour encastrement dans des plafonds de faible profondeur à l'intérieur.

**Lampe**

Puissance raccordée du module	17,7 W
Puissance raccordée du luminaire	21 W
Température de référence	$t_a = 25\text{ °C}$
Température d'ambiance	$t_{a\text{ max}} = 40\text{ °C}$
Installation dans un matériau d'isolation	$t_{a\text{ max}} = 30\text{ °C}$

**34 864 K3**

Marquage des modules	LED-0327/930
Température de couleur	3000 K
Indice de rendu des couleurs	CRI > 90
Flux lumineux du module	2745 lm
Flux lumineux du luminaire	1970 lm
Rendement lum. d'un luminaire	93,8 lm/W

**34 864 K4**

Marquage des modules	LED-0327/940
Température de couleur	4000 K
Indice de rendu des couleurs	CRI > 90
Flux lumineux du module	2830 lm
Flux lumineux du luminaire	2031 lm
Rendement lum. d'un luminaire	96,7 lm/W

**Description du produit**

Boîtier du luminaire en métal  
 Verre opale, satiné mat, avec filetage  
 Joint silicone  
 La fixation s'effectue par trois griffes réglables en forme de clavette  
 2 câbles de raccordement avec décharge de traction et système de connecteurs pour BEGA bloc d'alimentation, on/off ou DALI  
 Classe de protection III   
 CE – Sigle de conformité  
 Poids: 1,7 kg

## Sicherheit

Für die Installation und für den Betrieb dieser Leuchte sind die nationalen Sicherheitsvorschriften zu beachten. Die Montage und Inbetriebnahme darf nur durch eine elektrotechnische Fachkraft erfolgen. Der Hersteller übernimmt keine Haftung für Schäden, die durch unsachgemäßen Einsatz oder Montage entstehen. Werden nachträglich Änderungen an der Leuchte vorgenommen, so gilt derjenige als Hersteller, der diese Änderungen vornimmt.

## Überspannungsschutz

Die in der Leuchte verbauten elektronischen Komponenten sind nach DIN EN 61547 gegen Überspannung geschützt. Um einen zusätzlichen Schutz z. B. vor Transienten etc. zu erreichen, empfehlen wir separate Überspannungsschutzkomponenten. Sie finden diese auf unserer Website unter [www.bega.com](http://www.bega.com).

## Montage

LEDs sind hochwertige elektronische Bauteile! Bitte vermeiden Sie während der Montage oder des Auswechselns eine direkte Berührung der LED-Lichtaustrittsfläche mit den Händen.

### Für den Betrieb der Leuchte ist ein separates Netzteil erforderlich – Ergänzungsteil 13 202 oder 13 174.

Zum Anschluss an das externe LED-Netzteil ist die Leuchte mit zwei 2-poligen Steckverbindern ausgestattet. Gebrauchsanweisungen der LED-Netzteile beachten.

Bitte beachten Sie:

Die schwarz gekennzeichnete Steckverbindung wird nicht zum Anschluss an das Netzteil **13 202** on/off verwendet.

Die Einbauöffnung wird durch den Anschlagring des Leuchtengehäuses abgedeckt. Die Befestigung der Leuchte im Baukörper erfolgt über drei keilförmig angebrachte, verstellbare Krallen.

### Einbau in Betondecken:

Hierfür steht das Einbaugehäuse **13 018** zur Verfügung.

### Einbau in Zwischendecken:

Es ist eine Einbauöffnung von  $\varnothing$  208 mm mit einem Freiraum von mind. 45 mm erforderlich.

Der seitliche Abstand vom Leuchtengehäuse zu Gebäudeteilen muss mindestens 50 mm betragen.

Die Krallen greifen hinter die Deckenverkleidung. Die Mindeststärke der Deckenverkleidung beträgt 3 mm.

Bei geringerer Stärke, sowie beim Einbau in Gipskartondecken, muss die Deckenverkleidung rückseitig im Bereich der Krallen verstärkt werden.

Leuchte öffnen:

Glas durch Linksdrehung aus Leuchtengehäuse herausdrehen.

Stecker der Leuchte mit Netzteil verbinden.

Externes LED-Netzteil sowie Leuchtengehäuse in die Deckenöffnung schieben.

### Leuchtengehäuse und externes LED-Netzteil dürfen nicht durch wärmedämmende Stoffe abgedeckt werden.

Schrauben der Krallenbefestigung gleichmäßig anziehen.

Glas mit Dichtung in das Leuchtengehäuse einschrauben.

Auf richtigen Sitz der Dichtung achten.

## Safety indices

The installation and operation of this luminaire are subject to national safety regulations. Installation and commissioning may only be carried out by a qualified electrician. The manufacturer is then discharged from liability when damage is caused by improper use or installation.

If any luminaire is subsequently modified, the persons responsible for the modification shall be considered as manufacturer.

## Overvoltage protection

The electronic components installed in the luminaire are protected against overvoltage in accordance with DIN EN 61547.

To achieve an additional protection against e. g. transients, etc. we recommend separate overvoltage protection components. You can find them on our website at [www.bega.com](http://www.bega.com).

## Installation

LED are high-quality electronic components! Please avoid touching the light output opening of the LED directly during installation or relamping.

### A separate power supply unit is required to operate the luminaire – accessory 13 202 or 13 174.

For connection to external LED-power supply unit the luminaire is equipped with two 2-pin connectors. Note operating instructions of the LED-power supply units.

Please note:

The black marked connector is not used to connect to the power supply unit **13 202** on/off.

The recessed opening is covered by the frame of the luminaire housing.

Fixing of the luminaire in the structure is achieved by using three adjustable wedge-shaped claws.

### Installation into concrete ceilings:

For this purpose installation housing **13 018** is available.

### Installation into inserted ceilings:

A recessed opening of  $\varnothing$  208 mm is necessary to accept the luminaire housing. Recessed depth min. 45 mm.

The lateral distance between recessed luminaire and other building parts must be at least 50 mm.

The claws catch the ceiling facing from the back side. Minimum thickness of the ceiling facing is 3 mm. If the ceiling facing has a thickness of less than 10 mm or in case of an installation into plasterboard ceilings, the facing thickness in the region of the claws must be increased from the back side.

Open luminaire:

Remove glass from luminaire housing by turning it counter-clockwise.

Connect plug part of the luminaire with power supply unit.

Push external LED power supply unit and luminaire housing into the ceiling cut-out.

### Luminaire housing and external LED power supply unit must not be installed in heat-insulating material.

Tighten evenly screws of claw fasteners.

Screw glass with gasket into luminaire housing. Make sure that gasket is positioned correctly.

## Sécurité

Pour l'installation et l'utilisation de ce luminaire, respecter les normes de sécurité nationales. L'installation et la mise en service ne doivent être effectuées que par un électricien agréé. Le fabricant décline toute responsabilité résultant d'une mise en œuvre ou d'une installation inappropriée du produit.

Toutes les modifications apportées au luminaire se feront sous la responsabilité exclusive de celui qui les effectuera.

## Protection contre les surtensions

Les composants électroniques installés dans le luminaire sont protégés contre la surtension conformément à la norme DIN EN 61547. Pour obtenir une protection supplémentaire contre la surtension, les tensions transitoires etc., nous proposons des composants de protection séparés. Vous les trouverez sur notre site web [www.bega.com](http://www.bega.com).

## Installation

Les LED sont des composants électroniques de haute précision. Éviter de toucher la surface de diffusion des LED avec les doigts lorsque vous l'installez ou la remplacez.

### Ce luminaire nécessitant l'utilisation d'un boîtier d'alimentation séparé – accessoire 13 202 ou 13 174.

Pour la connexion au boîtier d'alimentation LED externe le luminaire est équipé avec connecteurs bipolaire. Respecter les fiches techniques des boîtiers d'alimentation à LED.

Attention :

Le connecteur marqué en noir n'est pas utilisé pour connexion au bloc d'alimentation **13 202** on/off.

La réservation est masquée par la bague d'arrêt de l'armature.

La fixation du luminaire dans la structure s'effectue par trois griffes réglables en forme de clavette.

### Encastrement dans les plafonds en béton :

Pour ce type d'installation il existe le boîtier d'encastrement **13 018**.

### Encastrement dans les parois creuses :

Une réservation de  $\varnothing$  208 mm avec un espace libre minimale de 45 mm est nécessaire.

La distance latérale entre le luminaire à encaster et des parties de bâtiment normalement inflammables doit être au minimum 50 mm.

Les griffes se coincent à l'arrière. L'épaisseur minimale de la paroi doit être 3 mm. Si la paroi est moins épaisse ainsi que pour une installation dans une plafond cloison sèche la paroi doit être renforcée à l'arrière à l'emplacement des griffes.

Ouvrir le luminaire:

Dévisser le verre du luminaire.

Raccorder le connecteur embrochable du luminaire avec le boîtier d'alimentation.

Introduire le boîtier d'alimentation LED externe et le luminaire dans l'ouverture du plafond.

### Le boîtier du luminaire et le boîtier d'alimentation LED externe ne doivent pas être installé dans des matériaux d'isolation.

Serrer fermement et régulièrement les vis des griffes.

Visser le verre avec le joint dans le luminaire. Veiller au bon emplacement du joint.

### Reinigung · Pflege

Leuchte regelmäßig mit lösungsmittelfreien Reinigungsmitteln von Schmutz säubern.

### Cleaning · Maintenance

Clean luminaire regularly with solvent-free cleansers from dirt.

### Nettoyage · Entretien approprié

Nettoyer régulièrement le luminaire et débarrasser le de la saleté. N'utiliser que des produits d'entretien ne contenant pas de solvant.

### Austausch des LED-Moduls

Die Bezeichnung des LED-Moduls ist auf einem Etikett in der Leuchte vermerkt.

BEGA Ersatzmodule entsprechen in Lichtfarbe und Lichtleistung den ursprünglich verbauten Modulen.

Der Austausch kann mit handelsüblichem Werkzeug durch qualifizierte Personen erfolgen. Anlage spannungsfrei schalten und Leuchte öffnen.

Bitte beachten Sie die Montageanleitung des LED-Moduls.

Dichtungen der Leuchte überprüfen, ggf. ersetzen. Ein defektes Glas muss ersetzt werden.

Leuchte schließen.

### Replacing the LED module

The designation of the LED module is noted on a label in the luminaire.

The light colour and light output of BEGA replacement modules correspond to those of the modules originally fitted.

The module can be replaced by qualified persons using standard tools.

Disconnect the system and open the luminaire. Please follow the installation instructions for the LED module.

Inspect and, if necessary, replace the luminaire gaskets.

Defective glass must be replaced. Close the luminaire.

### Remplacement du module LED

La désignation du module LED est inscrite sur une étiquette collée dans le luminaire.

Les modules de rechange BEGA correspondent aux modules d'origine en termes de couleur de lumière et de flux lumineux. Le module LED peut être remplacé par une personne qualifiée à l'aide d'outils disponibles dans le commerce.

Travailler hors tension et ouvrir le luminaire. Respecter la fiche d'utilisation du module LED.

Vérifier et remplacer les joints du luminaire le cas échéant.

Un verre endommagé doit être remplacé. Fermer le luminaire.

### Ergänzungsteile

Netzteile für LED-Leuchten  
220-240 V · 0/50-60 Hz mit Zugentlastung  
und Steckverbindersystem

**13 202** Netzteil on/off

**13 174** Netzteil DALI

Die Netzteile sind nur für den Betrieb mit einer LED-Leuchte geeignet.

**13 018** Einbaugeschäule

Zu den Ergänzungsteilen gibt es eine gesonderte Gebrauchsanweisung.

### Accessories

Power supply units for LED luminaires  
220-240 V · 0/50-60 Hz with strain relief and  
plug connector system.

**13 202** Power supply unit on/off

**13 174** Power supply unit DALI

The power supply units are only suitable for the operation of one LED luminaire.

**13 018** Installation housing

For the accessories a separate instructions for use can be provided upon request.

### Accessoires

Blocs d'alimentation pour luminaires LED  
220-240 V · 0/50-60 Hz avec collier anti-  
traction et le système de connecteur.

**13 202** Bloc d'alimentation on/off

**13 174** Bloc d'alimentation DALI

Les blocs d'alimentation permettent l'utilisation avec une luminaire LED seulement.

**13 018** Boîtier d'encastrement

Une fiche d'utilisation pour ces accessoires est disponible.

### Ersatzteile

Ersatzglas	11 003 088 40MRG
LED-Modul 3000K	LED-0327/930
LED-Modul 4000K	LED-0327/940
Dichtung Glas	83 001 447

### Spares

Spare glass	11 003 088 40MRG
LED module 3000K	LED-0327/930
LED module 4000K	LED-0327/940
Gasket glass	83 001 447

### Pièces de rechange

Verre de rechange	11 003 088 40MRG
Module LED 3000K	LED-0327/930
Module LED 4000K	LED-0327/940
Joint du verre	83 001 447