

## IE-CD-VAPM24V-C-MA

**Weidmüller Interface GmbH & Co. KG**  
Klingenbergstraße 26  
D-32758 Detmold  
Germany

www.weidmueller.com



View from below

Dérivateur Y, version FreeCon pour connecteurs débrochables PushPull Power selon la spécification PROFINET en métal

### Informations générales de commande

Version	Prolongateur, FreeCon, Alimentation, IP65, Si un frein filet est utilisé
Référence	<a href="#">1397690000</a>
Type	IE-CD-VAPM24V-C-MA
GTIN (EAN)	4050118198669
Qté.	1 pièce(s)

Date de création 4 novembre 2022 13:36:32 CET

Niveau du catalogue 25.10.2022 / Toutes modifications techniques réservées

## IE-CD-VAPM24V-C-MA

**Weidmüller Interface GmbH & Co. KG**  
 Klingenbergstraße 26  
 D-32758 Detmold  
 Germany

www.weidmueller.com

## Caractéristiques techniques

## Dimensions et poids

Poids net 425,36 g

## Températures

Température de fonctionnement -40 °C...70 °C

## Conformité environnementale du produit

REACH SVHC	6,6'-di-tert-butyl-2,2'-methylenedi-p-cresol 119-47-1	SCIP	11b17e97-f803-4c09-9278-b20f22f15f81
------------	--	------	--------------------------------------

## Classifications

ETIM 6.0	EC001264	ETIM 7.0	EC001264
ETIM 8.0	EC001264	ECLASS 9.0	19-17-01-23
ECLASS 9.1	19-17-01-25	ECLASS 10.0	19-17-01-23
ECLASS 11.0	19-17-01-23	ECLASS 12.0	19-17-01-23

## Agréments

Agréments



ROHS	Conforme
UL File Number Search	Site Web UL
N° de certificat (cULus)	E316369

## Téléchargements

Agrément/Certificat/Document de conformité	<a href="#">PROFINET Manufacturer's Declaration</a>
Données techniques	<a href="#">CAD data – STEP</a>
Documentation utilisateur	<a href="#">MAN IE GUIDE DE</a> <a href="#">MAN IE GUIDE EN</a>
Catalogue	<a href="#">Catalogues in PDF-format</a>
Brochures	<a href="#">MB FREECONTACT EN</a> <a href="#">FL FIELDWIRING EN</a> <a href="#">PI PROFINET CABLING EN</a> <a href="#">PI PROFINET CABLING EN</a>

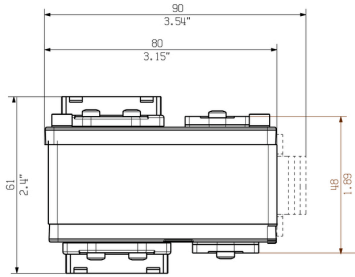
**IE-CD-VAPM24V-C-MA**

**Weidmüller Interface GmbH & Co. KG**  
 Klingenbergstraße 26  
 D-32758 Detmold  
 Germany

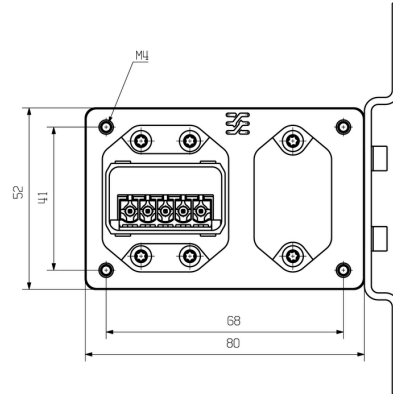
www.weidmueller.com

**Dessins**

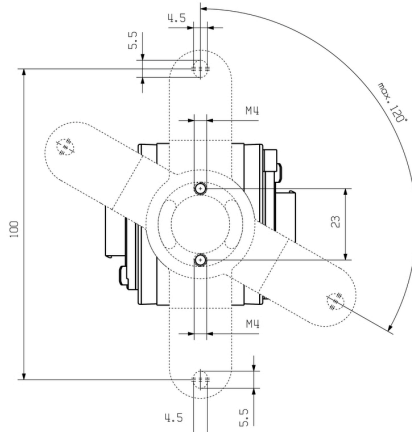
**Dessin coté**



**Dessin coté**



**Dessin coté**



**Dessin coté**

