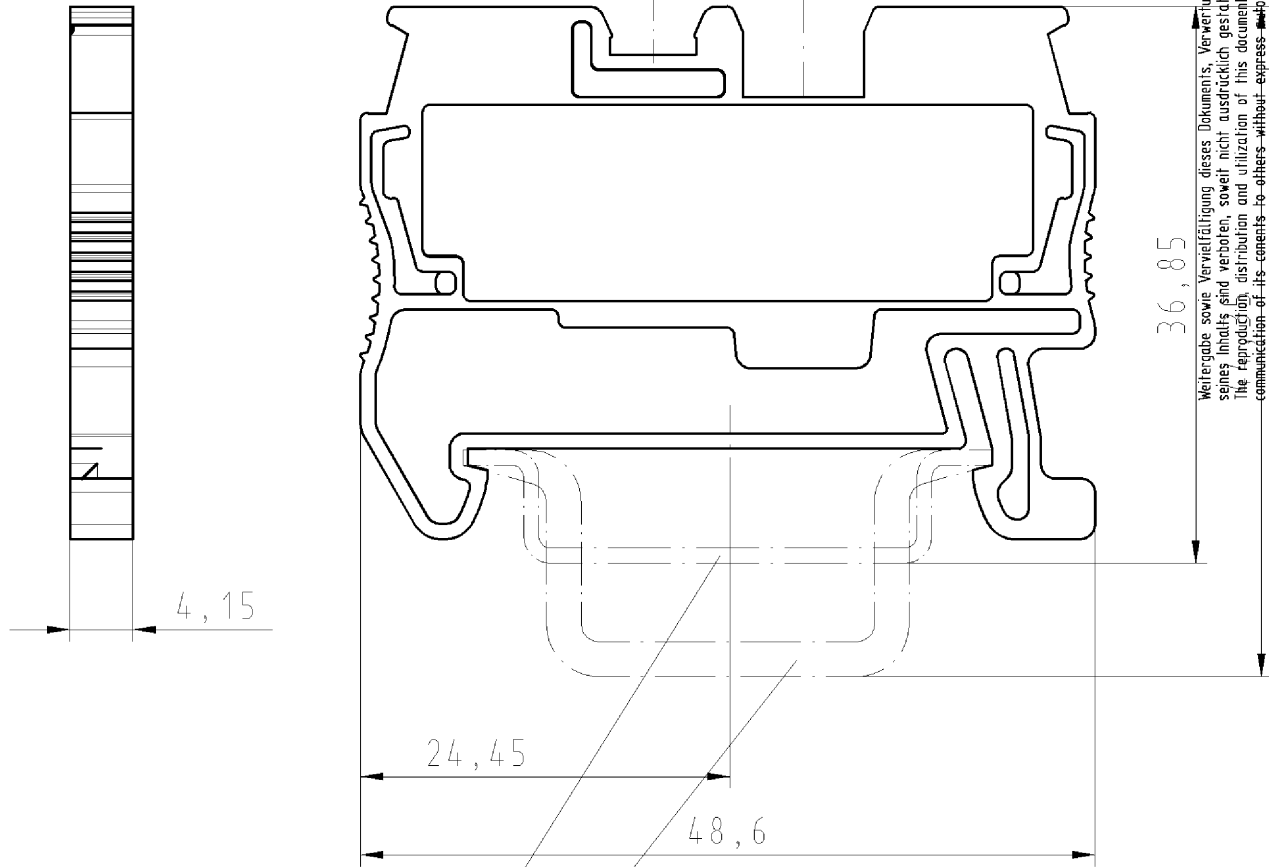


○ Diese Maße werden bei Abnahme besonders geprüft  
 Ausschnittlich Prüfmaße  
 ○ Mit Z/E gekennzeichnete Maße sind nur für interne Zwecke gültig




Hutschiene EN 60715-35x7,5  
 mounting rail EN 60715-35x7,5

Hutschiene EN 60715-35x15  
 mounting rail EN 60715-35x15

Weitere Daten siehe Katalog  
 further data see catalog

Teile-Nr./part-nr.	Typ/type	Farbe/colour
56.702.0053.0	WKf 1,5/35	kieselgrau/grey
56.702.0053.6	WKf 1,5/35 blau	lichtblau /lightblue

Freitoleranz nach DIN		CAD - Zeichnung, keine manuellen Änderungen			1. Verwendung: -		Bl.: 1 von 1	
	/	Maßstab <b>2:1</b>	2004	Tag	Name	T	Zeichnung Nr. <b>56.702.0053.0 01K</b>	Index
	/		Entworfen	26.01.	Schmitt J.			
	/		Geprüft	-	-			
	/		Normgepr.	-	-	Ersatz für: -		
Buchstabe	Datum / Blatt	 <b>wieland</b> Elektrische Verbindungen		Benennung <b>DURCHGANGSKLEMME</b> Federkraftanschluß Modular terminal with spring clamp				
Änderung								

Weitergabe sowie Vervielfältigung dieses Dokuments, Verwertung und Mitteilung seines Inhalts sind verboten, soweit nicht ausdrücklich gestattet.  
 The reproduction, distribution and utilization of this document as well as the communication of its contents to others without express authorization is prohibited.