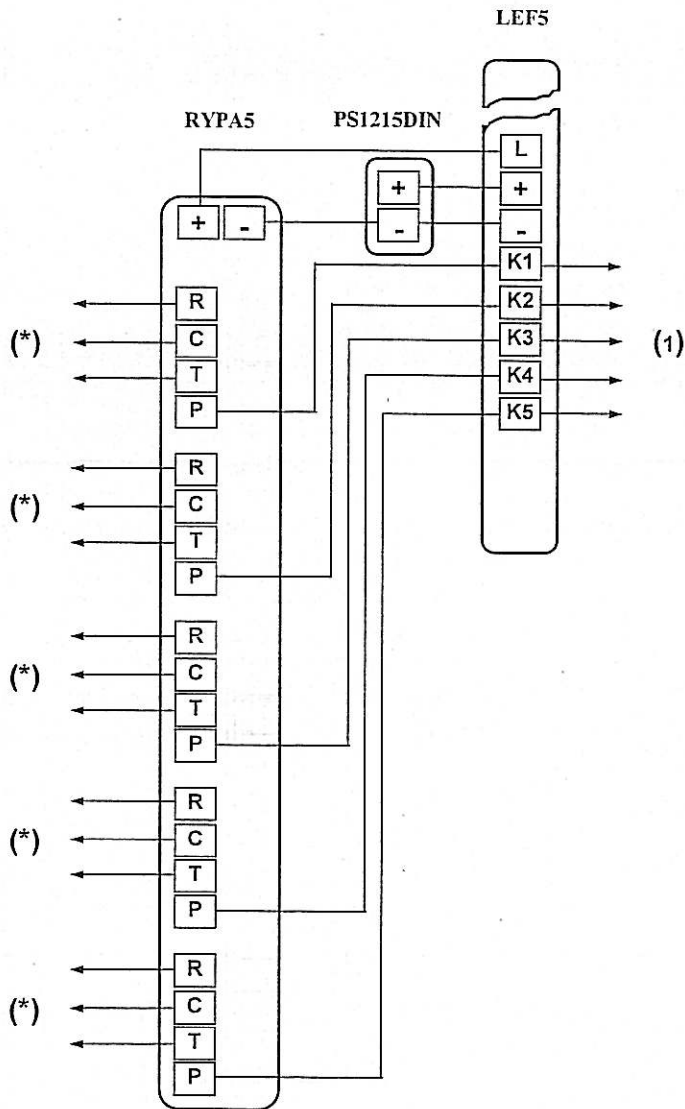


**PLAN DE RACCORDEMENT DES BOITIERS 5 RELAIS
RYP A5 / RYAC5.**

RYP A5

(pour commandes d'ouvertures de portes)

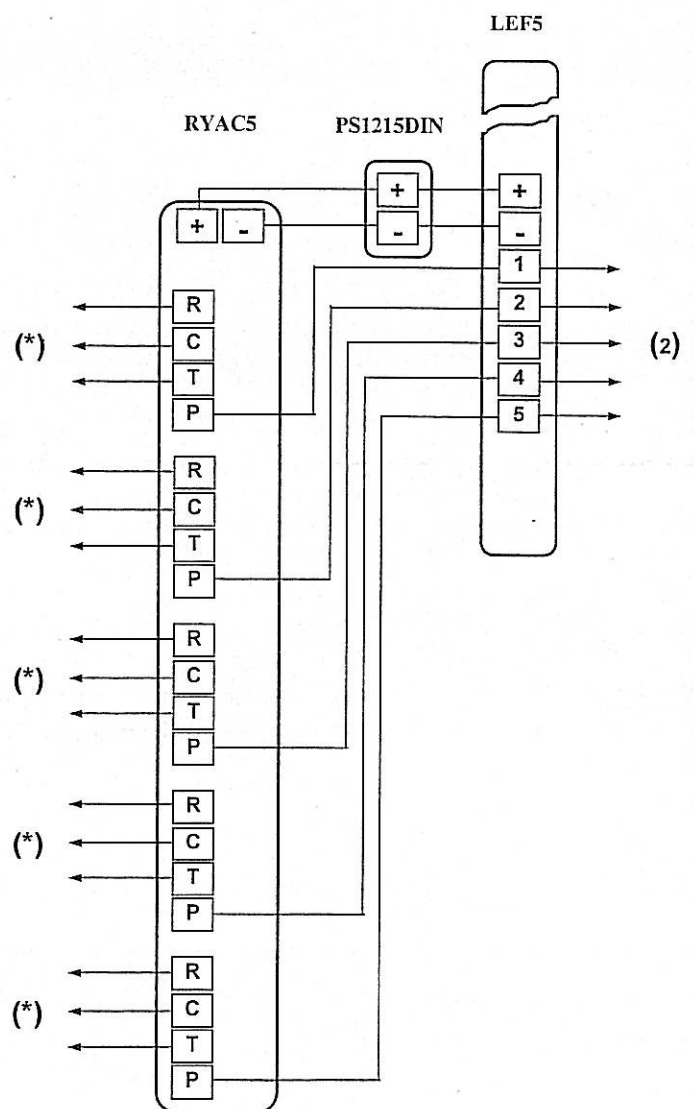


(*): Sorties contacts secs.
R = contact repos
C = commun
T = contact travail

(1): LEF5, LEF10 ou LEF10S suivants

RYAC5

(pour commandes sonneries ou commutation
vidéo surveillance)



(*): Sorties contacts secs.
R = contact repos
C = commun
T = contact travail

(2): Lignes d'appels portiers (LED, LEDA, VPLED)