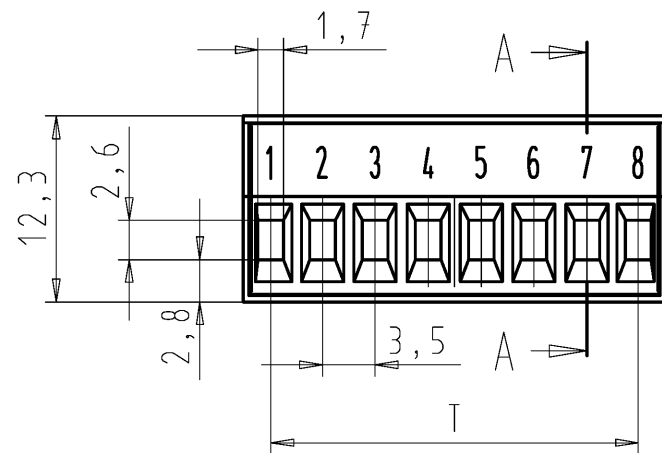
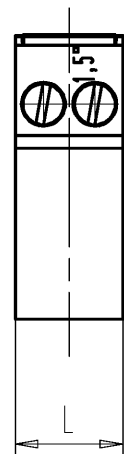
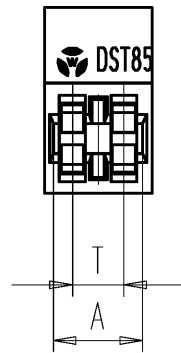
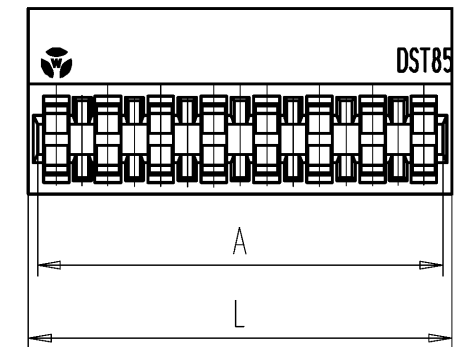
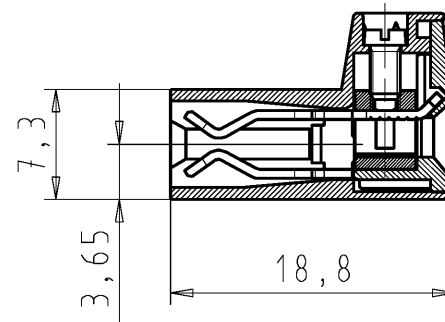


2-polig
2 poles



gezeichnete Ausführung: 8-polig
drawn version: 8 poles

A-A



These dimensions will be especially checked at delivery
Only inspection dimensions
With /E marked dimensions are only valid for internal use

Diese Maße werden bei Abnahme besonders geprüft
Ausschließlich Prüfmaße
Mit /E gekennzeichnete Maße sind nur für interne Zwecke gültig

Weitergabe sowie Vervielfältigung dieses Dokuments, Verwertung und Mitteilung seines Inhalts sind verboten, soweit nicht ausdrücklich gestattet. Die Reproduktion, Distribution und Utilization of this document as well as the communication of its contents to others without express authorization is prohibited.

Weitere Daten siehe Katalog
further data see catalog

PCB boards 1,4mm - 1,8mm

Teile - Nr. part number	Polz. poles	L	T	A
25.002.0253.0	2	7,1	3,4	5,9
25.002.0353.0	3	10,5	6,8	9,3
25.002.0453.0	4	14,0	10,3	12,8
25.002.0553.0	5	17,5	13,8	16,3
25.002.0653.0	6	21,0	17,3	19,8
25.002.0753.0	7	24,5	20,8	23,3
25.002.0853.0	8	28,0	24,3	26,8
25.002.0953.0	9	31,5	27,8	30,3
25.002.1053.0	10	35,0	31,3	33,8
25.002.1153.0	11	38,5	34,8	37,3
25.002.1253.0	12	42,0	38,3	40,8

Tolerierung Size ISO 14405(®)/Tolerance system Size ISO 14405(®). (This ISO-standard describes the envelope principle. According to the envelope principle the deviations of form and parallelism are limited by the size tolerances).				ja/yes <input checked="" type="checkbox"/> Stoffverbots- und Deklarationsliste nach WN 5020.010 ist einzuhalten. Conformity with Wieland document WN 5020.010 e (list of prohibited / declarable hazardous substances) to be declared!				
Freitoleranz nach DIN ISO 2768 - m General tolerance			CAD - Zeichnung, keine manuellen Änderungen CAD - drawing, no manual modifications allowed		1.Verwendung: - First Use:		Blatt: 1 von 1 Sheet: of 1	
/		Werkstoff/Material		2015	Tag/Date	Name	Zeichnung Nr./Drawing No.	Index
/		Maßstab/Scale		gezeichnet drawn	16.02	HoffmannT	T	25.002.0253.0 01K
/		2:1		geprüft checked	-	-		
/		Vol. mm ³ Of l./Surf. mm ²		Normgepr. Stand. check	-	-		
Ersatz für/Replacement for: -				Type		Benennung/Title		
www.wieland-electric.com				DST85/ 2 - 12		LP_DIREKTSTECKKLEMME mit Steck- und Schraubanschluss Rastermaß 3,5, mit Beschriftung		
Index		Datum / Blatt Date / Sheet		Änderung/Revision				