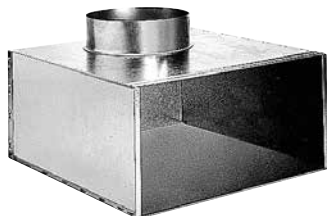


Grille

11053019

Plénum ME F3 300x100D160 PC cfg



Plénum ME F3

Description produit

Ce plénum assure la reprise ou le soufflage d'air via les grilles SC, AC (101, 102, 121, 123, 125) et GRIDLINED Wall.

Domaines d'application

Neuf, Rénovation, Locaux tertiaires

Mise en oeuvre

- fixation non apparente de la grille grâce à des clips à friction.

Caractéristiques principales

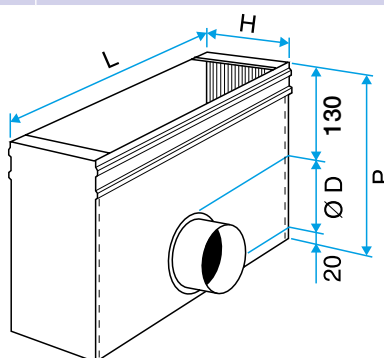
- acier galvanisé,
- piquage sur le côté.

Données générales

Références	Matière de l'isolant
11053019	-

Données dimensionnelles

Références	H (mm)	L (mm)	P (mm)
11053019	139	314	250



Plénum ME F3