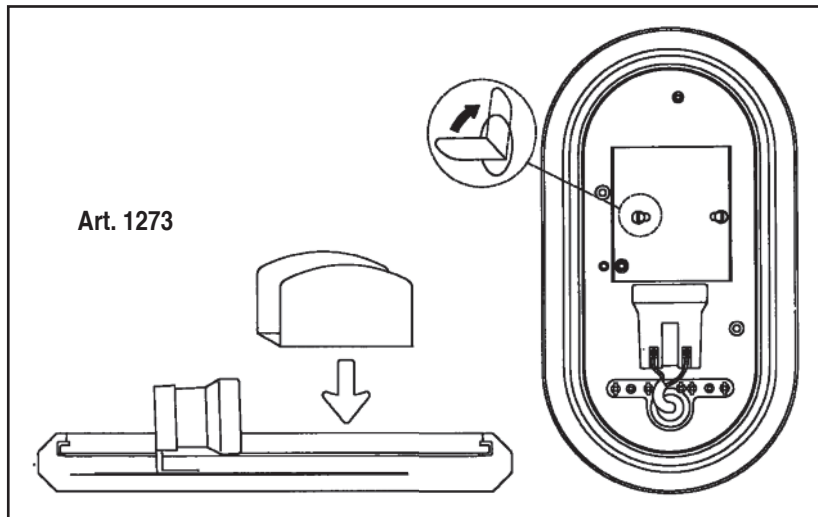


ARTICOLO ITEM ARTICLE ARTIKEL ARTICULO ARTIGO KÖD	TENSIONE VOLTAGE TENSION SPANNUNG SPANNING TENSION TENSÃO NAPÉTI	TIPO E POTENZA DI LAMPADA TYPE AND POWER OF BULB TYPE ET PUISSANCE DEL'AMPOULE GLÜHLAMPENSTÄRKE LAMPTYPE EN STERKTE TIPO E POTENCIA DE LA LAMPARA TIPO E POTÊNCIA DE LÂMPADA TYP A VÝKON ZDROJE
* 1273	250 V	E 27 max 60 W
1334	250 V	E 27 max 75 W
1274	250 V	E 27 max 75 W
1270	250 V	E 27 max 40 W



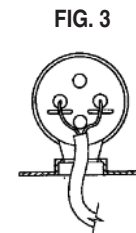
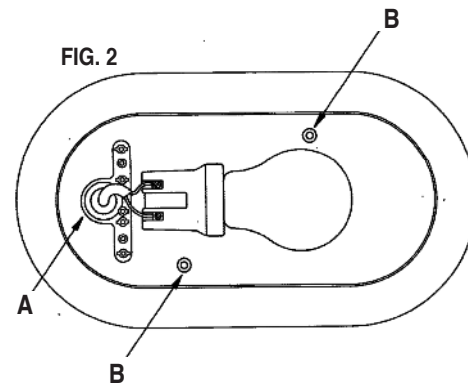
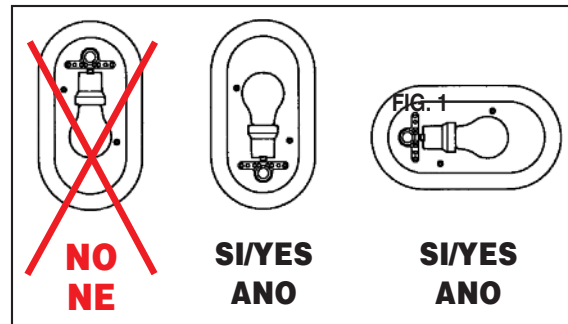
CLASSE II
CLASS II

KLASSE II
CLASE II

KLASSE II
TRÍDA II



Apparecchio adatto al montaggio su superfici normalmente infiammabili
Luminaires suitable for mounting on normally flammable surfaces
Appareil indiqué pour le montage sur des surfaces normalement inflammables
Gerät geeignet zur Montage an normalerweise feuergefährliche Flächen
Apparaat geschikt voor montage op normaal brandbare oppervlaktes
Aparato apto para el montaje sobre superficies normalmente inflamables
Aparelho adequado à montagem em superfícies normalmente inflamáveis
Svítlidlo určené pro montáž na běžné zápalné povrchy



I

MONTAGGIO (parete)

Applicazione a parete fig. 1. Smontare lo schermo svitando le viti sulla cornice. Per collegare l'apparecchio utilizzare un cavo di gomma H05RN-F in doppia guaina, facendolo passare attraverso il foro A (Fig. 2).

Far passare il cavo d'alimentazione attraverso il pressacavo di gomma e fissarlo sulla base.

Fissare la base a muro forando i due riferimenti (B) di figura 2.

Proteggere interamente i cavi di alimentazione ricoprendoli con le guaine protettive.

MANUTENZIONE

Togliere tensione prima di sostituire la lampada. Interventi sull'impianto elettrico sono consentiti solo a personale qualificato legalmente riconosciuto.

Conservare questo foglio d'istruzioni.

UK

INSTALLATION (wall)

Mounting on the wall pic. 1. Unscrew the screws on the frame to remove the screen.

To connect the fitting use a rubber cable H05RN-F in double sheath and let it pass through the hole A (pic. 2). Let the supply cable pass through the rubber grommet, then fix it to the base. Pierce the two foreseen holes (B), as in pic. 2, to fix the base to the wall. The supply cables must be completely covered with the protection sleeves.

MAINTENANCE

Switch off before changing the bulbs.

All fittings must be connected by a qualified electrician.

Keep this instruction sheet.

F

INSTALLATION (mur)

Application au mur fig. 1 Démonter l'écran, en dévissant les vis sur le bord. Pour le branchement de l'appareil employer un câble en caoutchouc H05RN-F en double gaine, et le passer à travers le trou A (fig. 2). Passer le câble d'alimentation par le presse-étoupe en caoutchouc, et après le fixer sur la base. Pour fixer la base au mur

percer les deux trous prévus (B), comme en fig.2. Protéger complètement les câble d'alimentation par les gaines protectives.

ENTRETIEN

Couper le courant avant de changer l'ampoule. Toute intervention sur l'installation électrique est consentie seulement à des électriciens qualifiés. **Conserver ce feuillet d'instructions.**

D

MONTAGE (wand)

Montage an der Wand Bild 1. Montieren Sie den Schirm ab, indem Sie die Schrauben auf dem Rahmen aufschrauben.

Um das Apparat zu verbinden, verwenden Sie das Gummikabel H05RN-F in doppelter Hülle, indem Sie es durch das Loch A führen (Bild 2). Führen Sie das stromversorgende Kabel durch den Gummischlauch, dann befestigen Sie es an der Grundplatte. Befestigen Sie die Grundplatte an der Wand, indem Sie die zwei vorgebohrten Löcher (B) wie aus Bild 2 durchbohren. Um die stromversorgenden

Kabel vollständig zu schützen, verkleiden Sie sie mit den Schützhschläuchen, indem Sie achthegen.

WARTUNG

Vor Glühlampenwechsel Netzspannung ausschalten. Eingriffe in die Elektroanlage ist nur rechtlich qualifiziertem Fachpersonal erlaubt.

Anleitung aufheben.

NL

MONTAGE (wand)

Op de wand aanbrengen fig. 1.

Het scherm demonteren door de schreeven op de lijst te schroeven. Om het apparaat aan te sluiten con rubber snoer H05RN-F gebruiken een dubbele laag, en dit door gat A laten lopen (fig. 2). Het elektrische snoer door de rubber kabelere laten lopen en aan de basis vastzetten. De basis aan de muur bevestigen door de twee referentiepunten (B) van figuur 2 de doorboren.

De elektrische snoeren volledig beschermen door deze met de beschermende overtrekken te bedekken.

ONDERHOUD

De stroom uitschakelen alvorens de lamp te vervangen.

Het is alleen aan wettelijk erkend, gekwalificeerd personeel toegestaan aan de elektrische installatie te werken.

Dit instructieblad bewaren.

E

MONTAJE (pared)

Aplicación a pared fig. 1. Desmontar la pantalla desenroscando los tornillos sobre el marco.

Para conectar el aparato, utilizar un cable de caucho H05RN-F en doble aislante, haciéndolo pasar a través del orificio A (fig. 2). Hacer pasar el cable de alimentación a través del presancable de caucho y fijarlo sobre la base.

Fijar la base en la pared, taladrando las dos referencias (B) de la fig. 2. Amparar al interior los cables de alimentación, recubriéndolos con las vainas protectoras.

MANTENIMIENTO

Antes de substituir la lámpara, cortar la corriente. Está permitido intervenir sobre la instalación eléctrica

solamente a personal competente legalmente reconocido.

Guardar esta hoja de instrucciones.

P

INSTALACION (pared)

Montaje a pared fig. 1. Desmontar la protección destornillando los tornillos sobre el borde.

Para conectar el aparato, utilizar un cable de goma H05RN-F de revestimento duplo, pasandolo a traves del agujero A (fig. 2). Pasar el cable de alimentación a traves del manguito de goma y fijarlo a la base.

Fijar la base a la pared, agujerando los dos agujeros previstos (B), como en la fig. 2.

Para proteger completamente los cables de alimentación, cubriroslos con las vainas protectoras.

MANUTENÇÃO

Desligar a corrente eléctrica antes de substituir a lâmpada.

Todas as ligações eléctricas devem ser efectuadas apenas por pessoas qualificadas e legalmente

reconhecidas.

Conservar esta folha de instruções.

CZ

INSTALACE (nástěnná).

Montáž na stěnu obr. 1. Odšroubujte šrouby na rámu k odstranění krytu. K připojení použijte kabel H05RN-F s dvojitou izolací a provlečte ho otvorem A, obr. 2.

Prívodní napájecí kabel provlečte průchodkou a připevněte ke svítidlu. Svítidlo připevněte ke stěně v předznačených místech (B) na obr. 2.

Prívodní kabel nesmí mít porušenou izolaci.

OBŠLUHA: Vypněte svítidlo před výměnou světelného zdroje. Svítidla musí být připojena osobou s dostatečnou kvalifikací pro montáže elektrických zařízení.

Uschvejte tento návod.

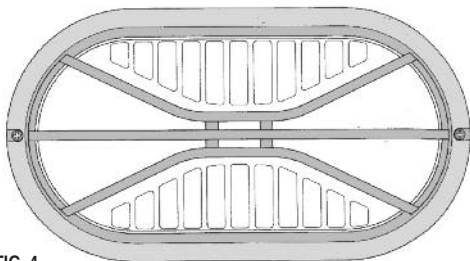


FIG. 4

I* N.B.: Art. 1273 con accessorio schermo a gabbia (fig. 4), per applicazioni con tensione maggiore di 240 V o ambienti con temperature superiori a 35°C si consiglia 40W max E27.

UK* N.B.: Art. 1273 with cage screen as accessory (pic. 4). For use with a voltage upper than 240V or an environment with a temperature upper than 35°C, you are advised using 40W max E27.

F* N.B.: Art. 1273 avec écran à cage comme accessoire (fig. 4). Pour emploi avec un voltage supérieur à 240V ou environnements avec températures supérieures à 35°C, on conseille 40W max E27.

D* N.B.: Art. 1273 mit Käfigschirm als Zubehör (Bild 4). Für Benützung mit Spannung größer als 240V oder Umgebung mit Temperatur höher als 35°C empfiehlt man 40W max. E27.

NL* N.B.: Art. 1273 met accessoirestuk roostercherm (fig. 4), voor toepassingen bij spanning hoger dan 240V of in omgevingen met temperaturen hoger 35°C raadt men aan 40W max E27

E* N.B.: Art. 1273 con accessorio pantalla a jaula (fig. 4) para aplicaciones con tension mayor de 240V o ambientes con temperaturas superiores a 35°C se conseja 40W max E27.

P* N.B.: Art. 1273 con assessorio reparo a gaiola (fig. 4) para aplicações com tensão maior de 240V o ambientes com temperatura superiores a 35°C é aconselhavel 40W max E27.

CZ* N.B.: Art. 1273 s krytem (obr. 4) při použití napětí vyššího než 240V nebo při provozu v prostředí s okolní teplotou nad 35°C smí být vybaveno zdrojem E27 o max- výkonu 40W.