

RC-16S1N128007 - Connecteurs à câble



1617259

<https://www.phoenixcontact.com/fr/produits/1617259>

Veillez tenir compte du fait que les données affichées dans ce document PDF proviennent de notre catalogue en ligne. Vous trouverez les données complètes dans la documentation utilisateur. Nos conditions générales d'utilisation des téléchargements sont applicables.



M23, Connecteurs à câble, droit, blindé: non, Verrouillage à vis, Nombre de pôles: 16, Sens de rotation: standard, type de contact: Connecteur femelle, Cône de soudage, plage de diamètre de câble: 7,5 mm ... 9,5 mm, détrompage: N

Données commerciales

Référence	1617259
Conditionnement	20 Unité(s)
Commande minimum	20 Unité(s)
Clé de vente	ABRAFA
Product key	ABRAFA
GTIN	4046356883221
Poids par pièce (emballage compris)	87,36 g
Poids par pièce (hors emballage)	72,7 g
Numéro du tarif douanier	85366990
Pays d'origine	DE

Caractéristiques techniques

Propriétés du produit

Type de produit	Connecteur circulaire (côté câble)
Type de filetage	M23

Connecteur

Corps isolant

Détrompage	N
Cycles d'enfichage	50
Type de raccordement	Cône de soudage
Type de contact	Connecteur femelle
Application	Signal
Nombre de pôles	16
Sens de rotation	standard
Enfichable	16
Diamètre de contact Contacts de puissance	1 mm
Section de cordon Contacts de puissance min.	0,08 mm ²
Section de cordon Contacts de puissance max.	1 mm ²
Courant de référence Contacts de puissance	8 A
Tension de référence	48 V AC 74 V DC
Tension de choc assignée	1,5 kV
Catégorie de surtension	III
Degré de pollution	3

Boîtier

Conseil pour commander:	Commander séparément les éléments de contact
Matériau du boîtier	Métal
Mode de verrouillage	Verrouillage à vis
Presse-étoupe Pg	sans
Indice de protection (enfiché)	IP65 IP67 IP68
Type de filetage	M23

Joint

Diamètre extérieur du câble	7,5 mm ... 9,5 mm
-----------------------------	-------------------

RC-16S1N128007 - Connecteurs à câble

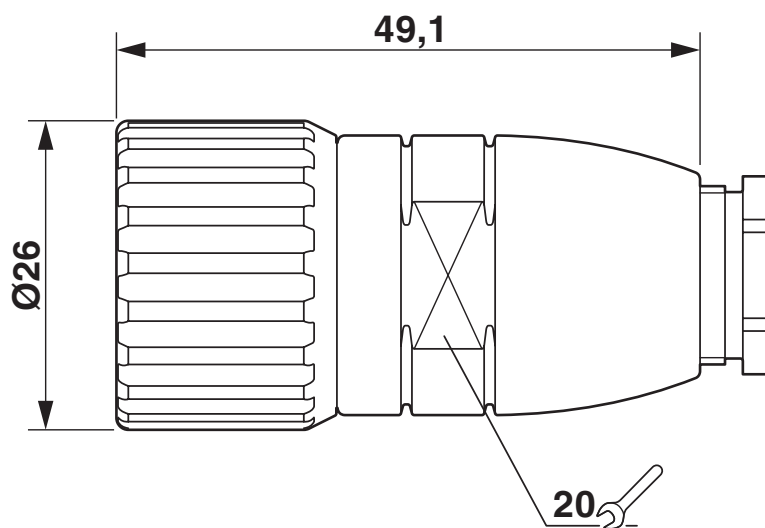
1617259

<https://www.phoenixcontact.com/fr/produits/1617259>

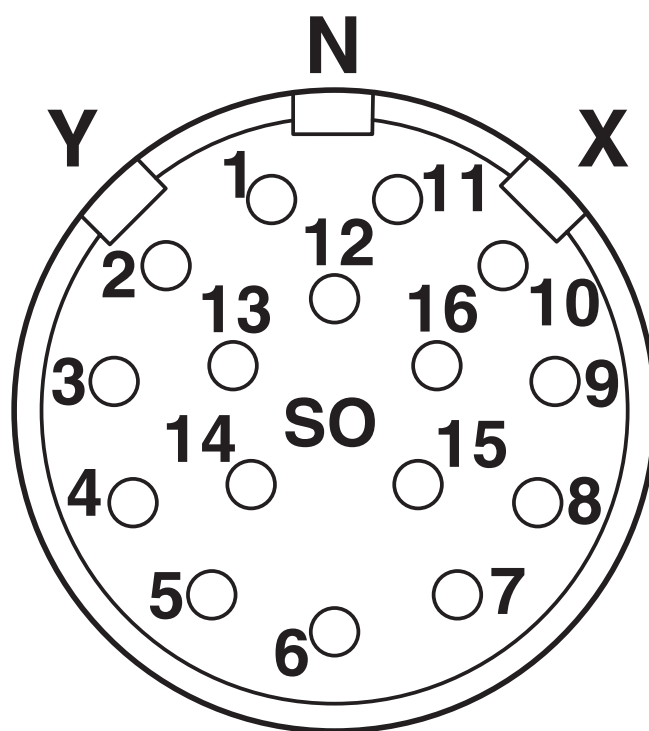


Dessins

Dessin coté



Dessin schématique



RC-16S1N128007 - Connecteurs à câble



1617259

<https://www.phoenixcontact.com/fr/produits/1617259>

Classifications

ECLASS

ECLASS-11.0	27440102
ECLASS-12.0	27440116
ECLASS-13.0	27440116

ETIM

ETIM 8.0	EC002635
----------	----------

UNSPSC

UNSPSC 21.0	39121400
-------------	----------

RC-16S1N128007 - Connecteurs à câble



1617259

<https://www.phoenixcontact.com/fr/produits/1617259>

Conformité environnementale

REACH SVHC	Lead 7439-92-1
China RoHS	Période d'utilisation conforme (EFUP) : 50 ans
	Vous trouverez des informations sur les substances dangereuses dans la déclaration du fabricant dans l'onglet « Téléchargements »

Phoenix Contact 2023 © - Tous droits réservés

<https://www.phoenixcontact.com>

PHOENIX CONTACT SAS

52 Boulevard de Beaubourg Emerainville

77436 Marne La Vallée Cedex 2 France

+33 (0) 1 60 17 98 98

documentation@phoenixcontact.fr