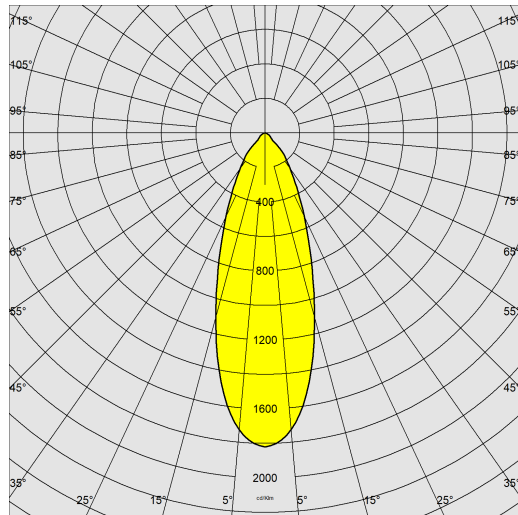




## Snow 2 - IP65

Code: 22082710-68

### DONNÉES PHOTOMÉTRIQUES



Source lumineuse LED COB

CRI >90

Flux lumineux (sortant) (lm) 1145 lm

Puissance absorbée (totale) (W) 13 W

CCT 4000 K

Low Flicker luminaire avec flicker très limité : lumière uniforme pour une plus grande sécurité visuelle.

Angle faisceaux lumineux (°) 38 °

Maintien du flux lumineux LED 50000 hr, L 80, B 20

### CARACTÉRISTIQUES MÉCANIQUES

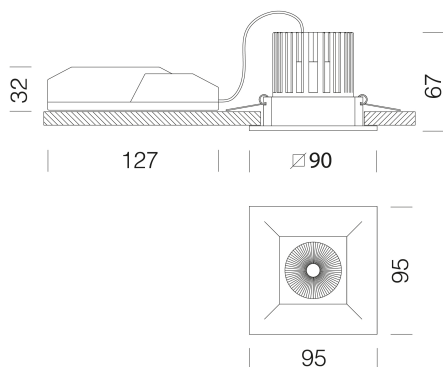
Résistance aux chocs mécaniques (IK) IK07

IP 65



## Snow 2 - IP65

Code: 22082710-68



### TÉLÉCHARGEMENT

#### MONTAGES

[InstructionsMontage SNOW 1-2 rev9.pdf](#)

#### DESSINS

[DessinTechnique snow2.dxf](#)



### MATÉRIAUX ET COULEURS

|             |   |
|-------------|---|
| Corps       | aluminium moulé sous pression avec ressorts pour encastrement.                      |
| Optique     | optique anti-éblouissement.   |
| Dissipateur | intégré.  |
| Peinture    | poudre à base de résine époxy-polyester résistante aux rayons UV.                   |
| Couleur     | Blanc   |
| Matériel    | étriers en acier galvanisé avec logement pour ressorts de fixation au faux-plafond. |

### NORMES ET CONFORMITÉ

|                                    |   |
|------------------------------------|---|
| Classe de sécurité photobiologique | RG0   |
| Marquages et essais                | CE  |
| Normes de référence                | NF EN 60598-1. Degré de protection selon la norme NF EN 60529. Degré de protection IP65 avec joint silicone selon le référentiel BBC. |

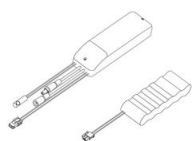
### GARANTIE

|                      |      |
|----------------------|------|
| Garantie après-vente | 2 yr |
|----------------------|------|

## Snow 2 - IP65

---

Code: 22082710-68



Kit SEC. Q