

## Raccord

11063903  
RCOC GALVA - 895x415 - D630

La RCOC permet de raccorder un réseau oblong à un réseau circulaire.



Réduction Concentrique Oblongue Cylindrique

## PLUS PRODUIT

- faible encombrement pour les gros débits,
- bonne étanchéité et pertes de charges maîtrisées,
- montage et entretien aisés (pas d'angle mort).

## Description produit

La réduction concentrique oblongue cylindrique permet de raccorder un réseau oblong à un réseau circulaire.

## Domaines d'application

Habitat résidentiel collectif, Neuf, Rénovation, Locaux tertiaires

## Mise en oeuvre

- facilité de montage des accessoires par emboîtement : les conduits sont femelles, les accessoires sont mâles,
- étanchéité à réaliser par l'ajout de mastic et/ou de bandes à trous,
- fixation avec le conduit à réaliser par vis autoforeuses (4 à 6 selon le diamètre).

## Caractéristiques principales

- gamme dimensionnelle standardisée (20 sections oblongues),
- acier galvanisé conforme à la norme EN 10346 garantissant la régularité du revêtement,
- classement au feu MO.

## Services associés

Garantie 2 ans

## Données générales

Références	Matière de l'isolant
11063903	-

## Données dimensionnelles

Références	H (mm)	L (mm)	Ø (mm)
11063903	415	895	630

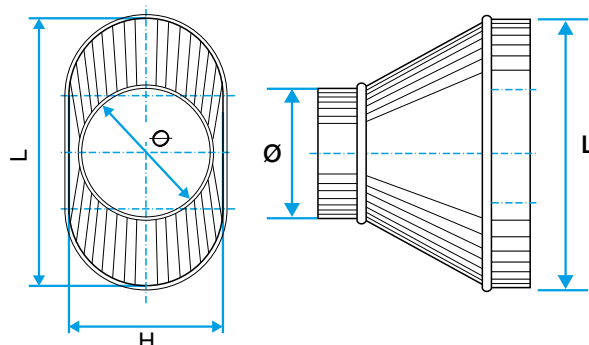


Schéma d'encombrement Réduction Concentrique Oblongue Cylindrique

## Données réglementaires

Références	Classement au feu
11063903	MO

Raccord

11063903

RCOC GALVA - 895x415 - D630