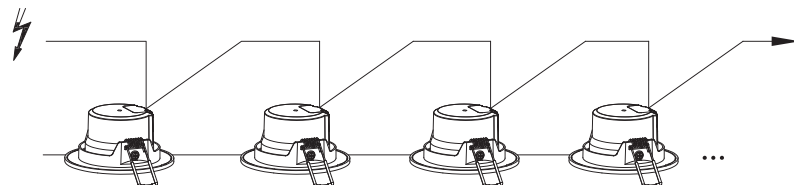


Art-N 005275 4.5W produit IP20, IP44 FACADE NON DIMMABLE  
 Art-N 005276 4.5W produit IP20, IP44 FACADE NON DIMMABLE  
 Art-N 005277 6.5W produit IP20, IP65 FACADE NON DIMMABLE  
 Art-N 005278 6.5W produit IP20, IP65 FACADE NON DIMMABLE



Les produits doivent être installés par un électricien qualifié dans le respect de la réglementation  
 Producten moeten worden geïnstalleerd door een gekwalificeerde elektromonteur in overeenstemming met de Internationale voorschriften voor bedrading  
 Products should be installed by a qualified Electrician in accordance with International Wiring Regulations.

Le câble ou le cordon extérieur souple de ce luminaire ne peut pas être remplacé ; si le câble est j'endommagé, le luminaire doit être détruit.  
 La source lumineuse de ce luminaire n'est pas remplaçable; lorsque la source lumineuse atteint sa fin de sa vie, veuillez remplacer l



Max qty per 16AC type breaker :15pcs  
 Max qté pour dijoncteur type AC16A : 15pcs

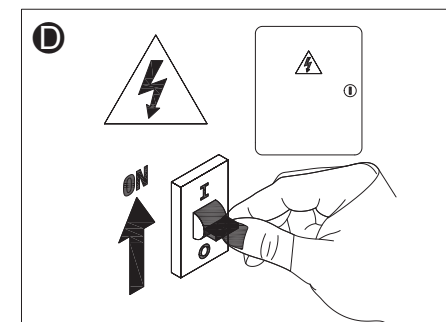
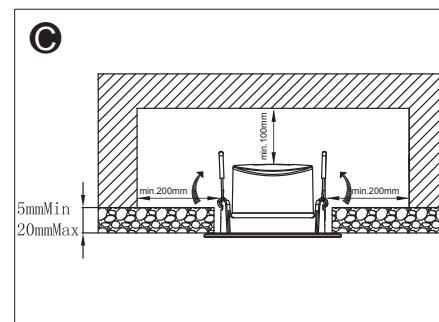
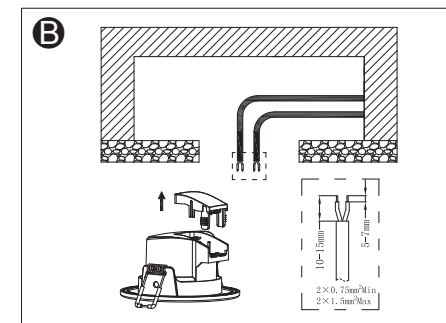
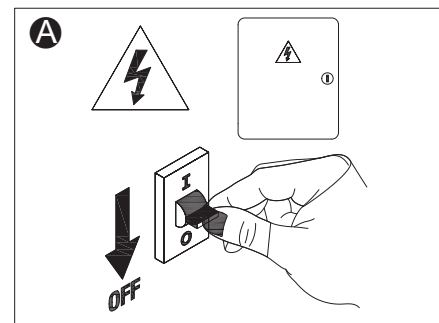
## INSTALLATION

Coupez l'alimentation au tableau

Faire un trou correspondant au diamètre d'encastrement : 68 mm à 74 mm  
 (scie cloche standard 68mm ou 74mm)

Connectez votre câble d'alimentation au produit en respectant les polarités. Fermez le capot .

Installez le produit, remettez l'alimentation.



### French

- Suivez la fiche d'instructions afin de garantir un fonctionnement sécurisé et fiable. À conserver pour consultation ultérieure
  - Les produits doivent être installés par un électricien qualifié dans le respect de la réglementation
  - Coupez l'alimentation secteur avant l'installation. Isolez de l'alimentation secteur avant toute maintenance.
  - P&L ne peut pas être tenue responsable des produits modifiés.
  - Si un module de variation est installé, ses spécifications doivent être adaptées et compatibles avec l'équipement utilisé. Veuillez tester avant pour la compatibilité.
- Compatibilité de la variation:** c'est l'Acheteur (ou son prescripteur désigné, ou l'installateur électrique agréé) qui doit garantir la compatibilité entre les produits du Vendeur à installer et le variateur (ou système de variation) destiné à commander les Produits. Le Vendeur n'est en aucun cas responsable de tels problèmes d'incompatibilité.

### Dutch

- Volg het instructieblad om een veilige en betrouwbare werking te garanderen. Bewaar dit als naslagwerk.
  - Producten moeten worden geïnstalleerd door een gekwalificeerde elektromonteur in overeenstemming met de Internationale voorschriften voor bedrading
  - Schakel de netspanningsvoeding uit voordat u begint met de installatie. Sluit af van de netspanningsvoeding voordat u onderhoud uitvoert
  - P&L accepteert geen verantwoordelijkheid voor aangepaste producten.
  - Als een dimmer wordt geïnstalleerd, moet deze geschikt zijn voor en compatibel zijn met de gebruikte apparatuur.
- Dimcompatibiliteit:** de Koper (of diens aangeduide vertegenwoordiger, of een gekwalificeerd elektrisch installateur) is verantwoordelijk voor de verificatie van de compatibiliteit tussen de te installeren Goederen van de Verkoper en de dimschakelaar (of het dimstelsel) die (dat) zal gebruikt worden om de Goederen te bedienen. De Verkoper zal onder geen enkel beding verantwoordelijk worden gehouden voor eventuele incompatibiliteitsproblemen.

### English

- Follow Instruction Sheet to ensure safe and reliable operation. Retain for future reference.
  - Products should be installed by a qualified Electrician in accordance with International Wiring Regulations.
  - Switch off mains supply before installation. Isolate from mains supply before any maintenance.
  - P&L accepts no responsibility for modified products.
  - If Dimmer is installed it must be specifically rated as suitable and compatible with the equipment used.
- Dimming Compatibility:** It is the responsibility of the Buyer (or its appointed specifier, or qualified electrical installer) to ensure compatibility between seller's goods being installed and the dimming switch (or dimming system) intended to control the Goods. Under no circumstances shall the Seller be held responsible for such compatibility issues.