

Détecteurs de Proximité Inductifs

Portée augmentée, boîtier en laiton nickelé

Types ICB, M30

CARLO GAVAZZI



- Distance de détection: 22 à 40 mm
- Montage quasi-noyable ou non-noyable
- Boîtier court ou long
- Alimentation (U_b): 10 à 36 VCC
- Sortie: CC 200 mA, NPN ou PNP
- Fonction de commutation NO ou NF
- LED de signalisation de sortie ON, court circuit et surcharge
- Protection: transitoires, inversion de polarité et court circuit
- Raccordement par câble ou connecteur M12
- Selon IEC 60947-5-2
- Indicateur de portée
- Marquage laser inaltérable sur la face avant du détecteur
- Certification CSA pour zones dangereuses



Description du Produit

C'est une gamme de détecteurs de proximité inductifs avec boîtier standard en laiton nickelé. Ces détecteurs sont utilisés dans des applications où une distance de détection importante est requise.

La sortie est à collecteur ouvert à transistors NPN ou PNP. Diminution du temps d'arrêt de production grâce à un moindre risque de dommage mécanique.

Référence

ICB30S35F22NOM1

Type	_____
Type de boîtier	_____
Matériau du boîtier	_____
Diamètre du boîtier	_____
Longueur du boîtier	_____
Longueur du filetage	_____
Principe de détection	_____
Distance de détection	_____
Type de sortie	_____
Configuration de la sortie	_____
Connexion	_____

Tableau de Sélection

Connexion	Type de boîtier	Distance nom. de fonct. S_n	Référence Transistor, NPN NO	Référence Transistor, PNP NO	Référence Transistor, NPN NF	Référence Transistor, PNP NF
Câble	Court	22 mm ¹⁾	ICB30S35F22NO	ICB30S35F22PO	ICB30S35F22NC	ICB30S35F22PC
Câble	Court	40 mm ²⁾	ICB30S35N40NO	ICB30S35N40PO	ICB30S35N40NC	ICB30S35N40PC
Connecteur	Court	22 mm ¹⁾	ICB30S35F22NOM1	ICB30S35F22POM1	ICB30S35F22NCM1	ICB30S35F22PCM1
Connecteur	Court	40 mm ²⁾	ICB30S35N40NOM1	ICB30S35N40POM1	ICB30S35N40NCM1	ICB30S35N40PCM1
Câble	Long	22 mm ¹⁾	ICB30L50F22NO	ICB30L50F22PO	ICB30L50F22NC	ICB30L50F22PC
Câble	Long	40 mm ²⁾	ICB30L50N40NO	ICB30L50N40PO	ICB30L50N40NC	ICB30L50N40PC
Connecteur	Long	22 mm ¹⁾	ICB30L50F22NOM1	ICB30L50F22POM1	ICB30L50F22NCM1	ICB30L50F22PCM1
Connecteur	Long	40 mm ²⁾	ICB30L50N40NOM1	ICB30L50N40POM1	ICB30L50N40NCM1	ICB30L50N40PCM1

¹⁾ Pour montage quasi-noyable dans le métal

²⁾ Pour montage non-noyable dans le métal

Caractéristiques

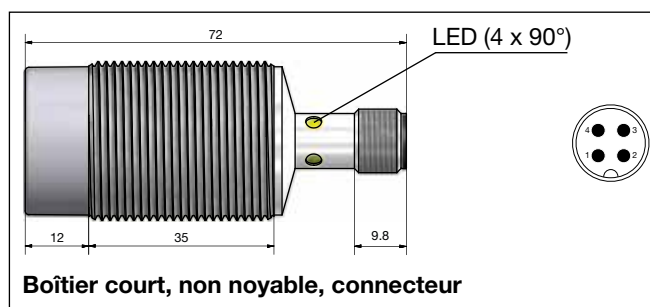
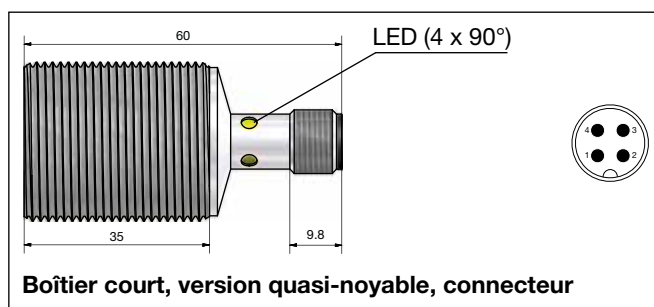
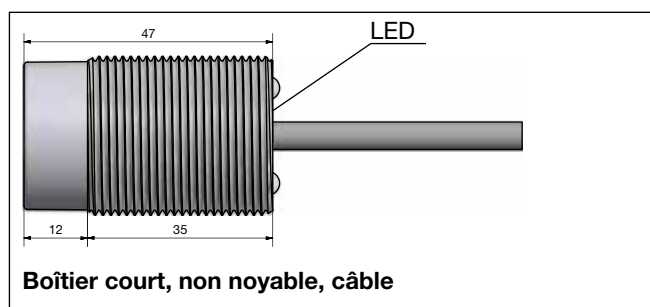
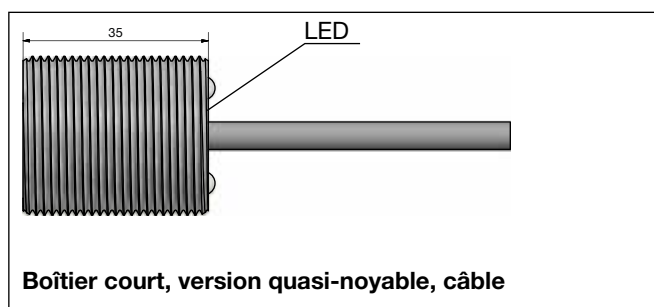
Tension nominale de fonct. (U_b)	10 à 36 VCC (ondul. incluse)	Indication pour sortie à l'état ON	LED jaune active Objet présent Objet non présent
Ondulation	≤ 10%	Version NO	
Courant de sortie (I_o)	≤ 200 mA @ 50°C (≤ 150 mA @ 50-70°C)	Version NF	
Courant de fuite (I_r)	≤ 50 μA	Indication de court-circuit/ surcharge	LED clignotante (f = 2 Hz)
Courant d'alimentation sans charge (I_o)	≤ 15 mA	Distance de détection assurée (S_a)	$0 \leq S_a \leq 0,81 \times S_n$
Chute de tension (U_d)	Max. 2,5 VCC @ 200 mA	Distance de fonct. effective (S_r)	$0,9 \times S_n \leq S_r \leq 1,1 \times S_n$
Protection	Transitoires, court-circuit et inversion de polarité	Distance de fonct. utilisable (S_u)	$0,9 \times S_r \leq S_u \leq 1,1 \times S_r$
Transitoire de tension	1 kV/0,5 J	Répétabilité (R)	≤ 10%
Temps de mise sous tension (t_s)	≤ 20 ms	Distance différentielle (H) (Hystérésis)	1 à 20% de la distance de détection
Fréquence de fonctonn. (f)	≤ 100 Hz		

Caractéristiques (suite)

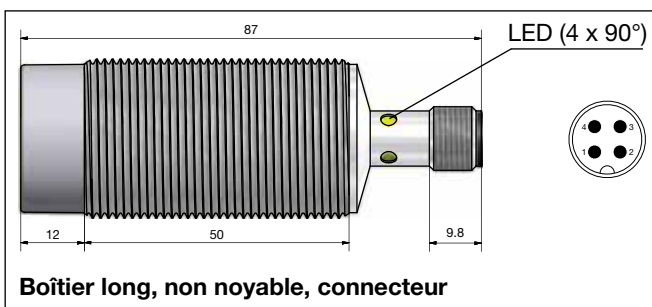
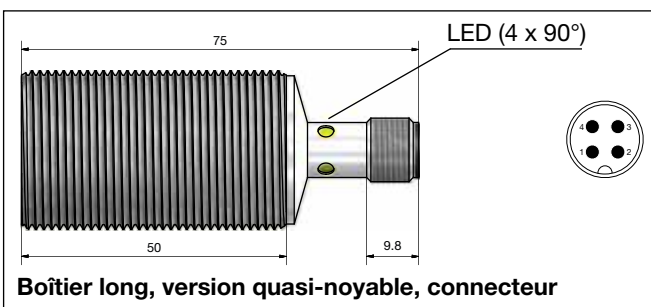
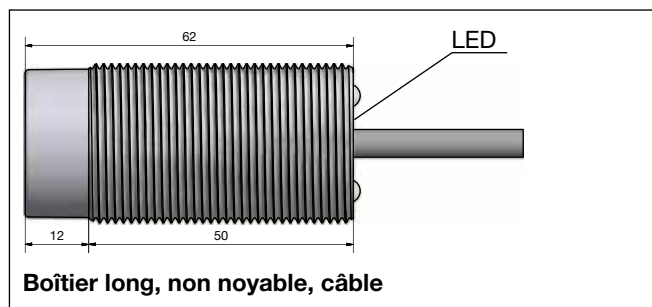
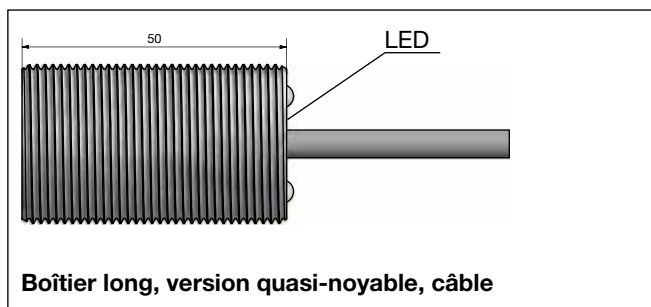
Température environnementale	
Fonctionnement	-25° à +70°C (-13° à +158°F)
Stockage	-30° à +80°C (-22° à +176°F)
Vibrations et chocs	
IEC 60947-5-2/7.4	
Matériau du boîtier	
Corps	Laiton nickélé
Face avant	Polyester thermoplastique gris
Raccordement	
Câble	Ø5,2 x 2 m, 3 x 0,34 mm ² , PVC gris, résistant à l'huile
Connecteur	M12 x 1
Indice de protection	
IP 67	
Poids (câble/écrous inclus)	
Câble	Max. 220 g
Connecteur	Max. 160 g
Dimensions	
Voir les images ci-dessous	
Couple de serrage	
25 Nm	
Réglage de la portée	
Version NO	
LED clignotante (f=0.67 Hz)	$0.8 S_n < S_r \leq S_n$
LED allumée fixe	$0 \leq S_r \leq 0.8 S_n$ (*)
Version NF	
LED clignotante (f=0.67 Hz)	$0.8 S_n < S_r \leq S_n$
LED OFF	$0 \leq S_r \leq 0.8 S_n$ (*)
(*) : l'installation plus sû	

Homologation	cULus cCSAus	(UL508) As Process Control Equipment for Hazardous Locations. - Class I, Division 2, Groups A, B, C and D. - T5, Enclosure Type 4. Température ambiante Ta: -25° à +60°C La certification CCC n'est pas demandée pour des produits avec une tension opérationnelle ≤ 36 V
Note:	La version avec connecteur (..... M1) n'a pas été évaluée. La pertinence du connecteur du câble doit être déterminée dans l'installation final.	
Protection CEM	IEC 61000-4-2 (ESD) IEC 61000-4-3 IEC 61000-4-4 IEC 61000-4-6 IEC 61000-4-8	Selon IEC 60947-5-2 8 KV décharge dans l'air, 4 KV décharge par contact 3 V/m 2 kV 3 V 30 A
MTTF_d		700 années @ 50°C (122°F)

Dimensions (mm)



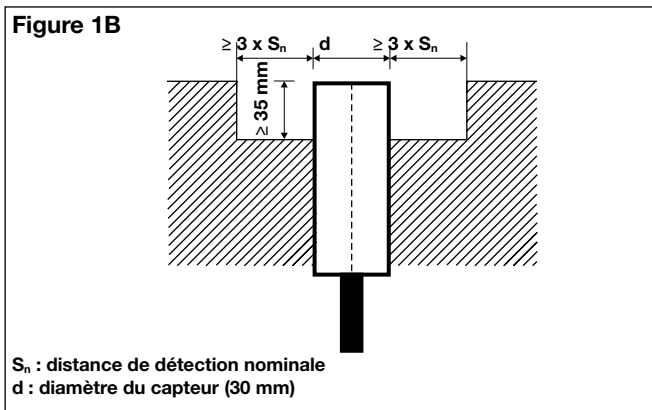
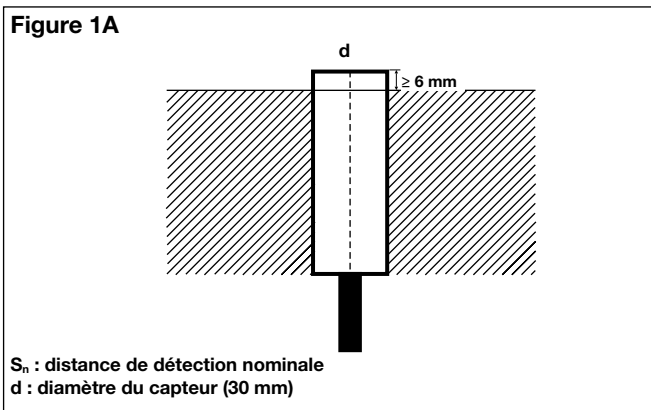
Dimensions (mm) (cont.)



Installation

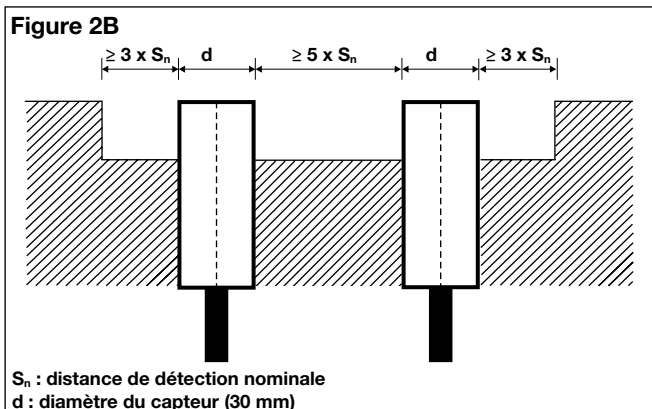
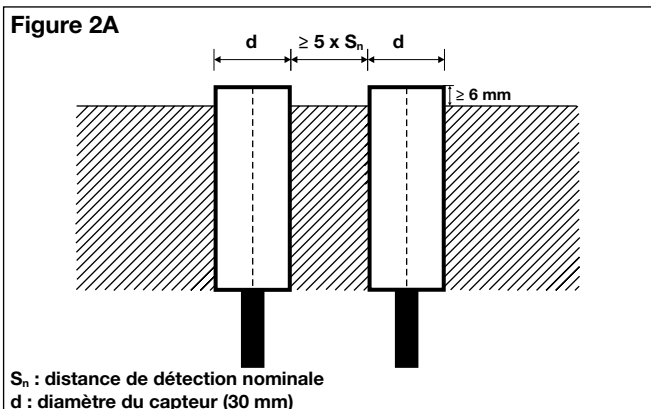
Détecteur avec montage quasi-noyable, les distances mini de montage doivent être respectées suivant la fig. 1A.

Détecteur avec montage non-noyable, les distances mini de montage doivent être respectées suivant la fig. 1B.



Détecteur avec montage quasi-noyable, les distances mini de montage doivent être respectées suivant la fig. 2A.

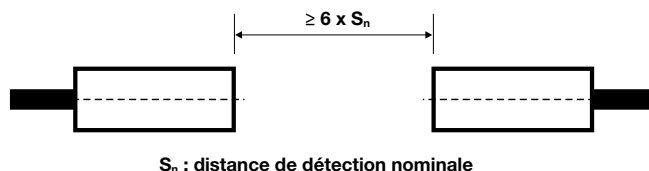
Détecteur avec montage non-noyable, les distances mini de montage doivent être respectées suivant la fig. 2B.



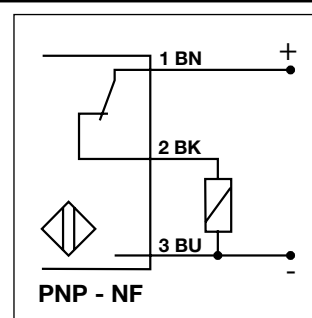
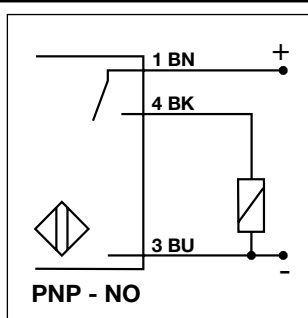
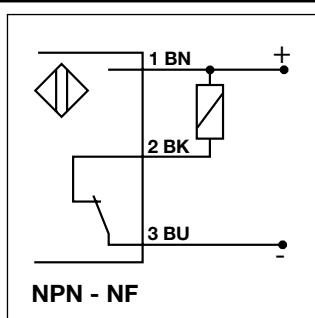
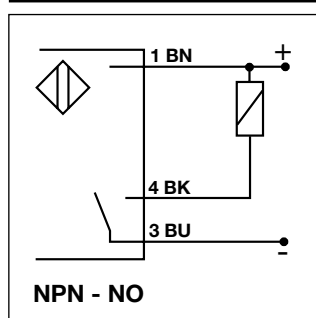
Installation (suite)

Pour deux détecteurs montés en opposition, une distance mini de $6 \times S_n$ (distance de détection nominale) doit être respectée (voir figure 3).

Figure 3



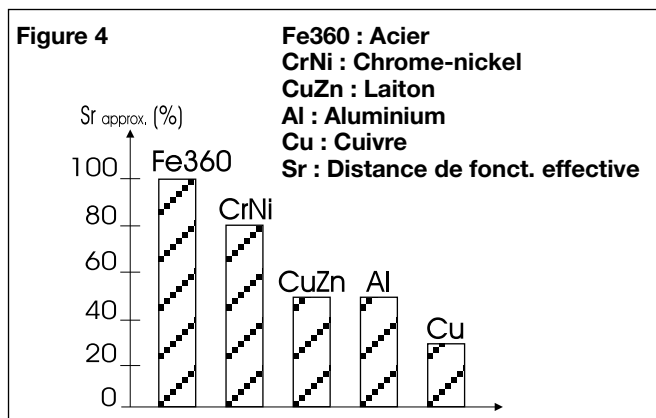
Schémas de Câblage



Facteurs de réduction

La distance de détection opérationnelle est réduite par l'utilisation de métaux et alliages autre que le Fe360.

Les facteurs de réduction les plus importants pour les détecteurs inductifs sont présentés fig.4.



Accessoires pour version connecteur

	PVC	PUR
Connecteur coudé 3 fils, 2 m de câble	CONB13NF-A2	CONB13NF-A2P
Connecteur coudé 3 fils, 5 m de câble	CONB13NF-A5	CONB13NF-A5P
Connecteur coudé 3 fils, 10 m de câble	CONB13NF-A10	CONB13NF-A10P
Connecteur coudé 3 fils, 15 m de câble	CONB13NF-A15	CONB13NF-A15P
Connecteur droit 3 fils 2 m de câble	CONB13NF-S2	CONB13NF-S2P
Connecteur droit 3 fils 5 m de câble	CONB13NF-S5	CONB13NF-S5P
Connecteur droit 3 fils 10 m de câble	CONB13NF-S10	CONB13NF-S10P
Connecteur droit 3 fils 15 m de câble	CONB13NF-S15	CONB13NF-S15P

Accessoires fournis

- Détecteur de proximité inductif ICB.
- 2 écrous NPB
- 2 rondelles
- Emballage: sac en plastique

Pour toute information complémentaire ou autres options, merci de vous référer aux fiches techniques "Accessoires généraux - Câbles de connexion - Type CONB1...".