

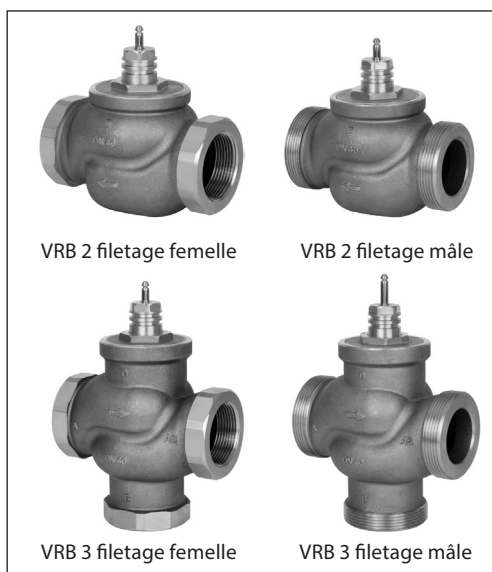
Fiche technique

Vannes à siège (PN 16)

VRB 2 – vanne 2 voies, filetage femelle et mâle

VRB 3 – vanne 3 voies, filetage femelle et mâle

Description



Caractéristiques :

- Etanchéité à la bulle
- Raccord mécanique par clipsage avec AMV(E) 335, AMV(E) 435
- Vanne à 2 ou 3 voies
- Adaptée aux applications de répartition

Données principales :

- DN 15-50
- k_{vs} 0,63-40 m³/h
- PN 16
- Température :
 - Eau de circulation / eau glycolée jusqu'à 50 % : 2 (-10*) ... 130 °C
 - * A des températures allant de -10 °C à +2 °C, utiliser le réchauffeur d'axe
- Raccordements :
 - Filetage mâle
 - Filetage femelle
- Conforme à la directive Equipements sous pression 97/23/CE

Les vannes VRB fournissent une solution rentable et de qualité pour la plupart des applications hydrauliques et réfrigérantes.

Les vannes sont conçues pour être combinées avec les moteurs suivants :

- AMV(E) 335, AMV(E) 435 ou AMV(E) 438 SU.
- AMV(E) 25, 25 SU/SD, 35 ou AMV 323/423/523 (avec adaptateur **065Z0311**).

Les associations possibles sont présentées à la section "Dimension".

Commande

Exemple :

Vanne à 3 voies ; DN 15 ; k_{vs} 1,6 ; PN 16 ; T_{max} 130 °C ; filetage mâle

- 1x vanne VRB 3 DN 15
N° de code : **065Z0153**

Option :

- 3x raccords
N° de code : **065Z0291**

Vannes à 2 et 3 voies VRB (filetage mâle)

DN	k_{vs} (m ³ /h)	N° de code	
		VRB 2	VRB 3
15	0,63	065Z0171	065Z0151
	1,0	065Z0172	065Z0152
	1,6	065Z0173	065Z0153
	2,5	065Z0174	065Z0154
	4,0	065Z0175	065Z0155
20	6,3	065Z0176	065Z0156
25	10	065Z0177	065Z0157
32	16	065Z0178	065Z0158
40	25	065Z0179	065Z0159
50	40	065Z0180	065Z0160

Vannes à 2 et 3 voies VRB (filetage femelle)

DN	k_{vs} (m ³ /h)	N° de code	
		VRB 2	VRB 3
15	0,63	065Z0231	065Z0211
	1,0	065Z0232	065Z0212
	1,6	065Z0233	065Z0213
	2,5	065Z0234	065Z0214
	4,0	065Z0235	065Z0215
20	6,3	065Z0236	065Z0216
25	10	065Z0237	065Z0217
32	16	065Z0238	065Z0218
40	25	065Z0239	065Z0219
50	40	065Z0240	065Z0220

Commande (suite)
Accessoires - Raccords

Type		DN	Code
Raccord ¹⁾	Rp 1/2	15	065Z0291
	Rp 3/4	20	065Z0292
	Rp 1	25	065Z0293
	Rp 1 1/4	32	065Z0294
	Rp 1 1/2	40	065Z0295
	Rp 2	50	065Z0296

¹⁾ 1 raccord à filetage femelle pour VRB à filetage mâle (Ms - CuZn39Pb3)

Accessoires - Adaptateur et réchauffeur d'axe

Type	pour moteurs	Code
Adaptateur	AMV(E) 25/35/323/423/523	065Z0311
Réchauffeur d'axe	AMV(E) 335/435	065Z0315

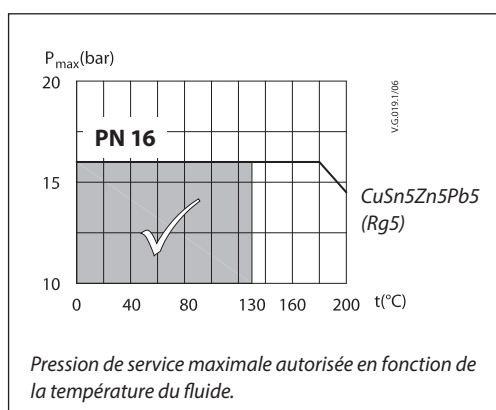
Kits de maintenance

Type	DN	Code
Presse-étoupe	15	065Z0321
	20	065Z0322
	25	065Z0323
	32	065Z0324
	40/50	065Z0325

Données techniques

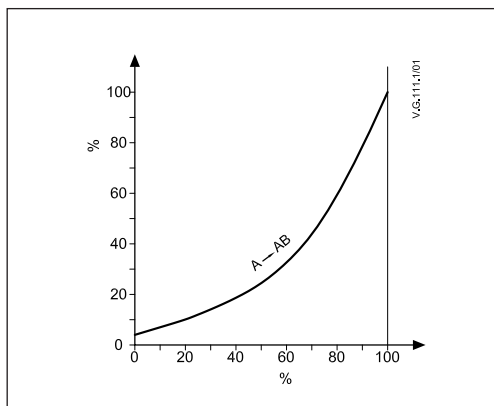
Diamètre nominal	DN	15				20	25	32	40	50	
Valeur k_{vs}	m ³ /h	0,63	1,0	1,6	2,5	4,0	6,3	10	16	25	40
Course	mm	10						15			
Plage de régulation		30:1	50:1			100:1					
Caractéristique de régulation		LOG : borne A-AB ; LIN : borne B-AB									
Facteur z de cavitation		≥ 0,4									
Fuite		A - AB conception étanchéité à la bulle B - AB ≤ 1,0 % de k_{vs}									
Pression nominale	PN	16									
Pression de fermeture max.	bars	Mélange : 4									
		Répartition : 1									
Fluide		Eau de circulation / eau glycolée jusqu'à 50 %									
pH du fluide		Min. 7, max. 10									
Température du fluide	°C	2 (-10 ¹⁾) ... 130									
Raccordements		Filetage femelle et mâle									
Matériaux											
Corps de vanne		Bronze rouge CuSn5Zn5Pb5 (Rg5)									
Tige de la vanne		Acier inoxydable									
Cône de vanne		Laiton									
Joint de presse-étoupe		EPDM									

¹⁾ A des températures allant de -10 °C à +2 °C, utiliser le réchauffeur d'axe

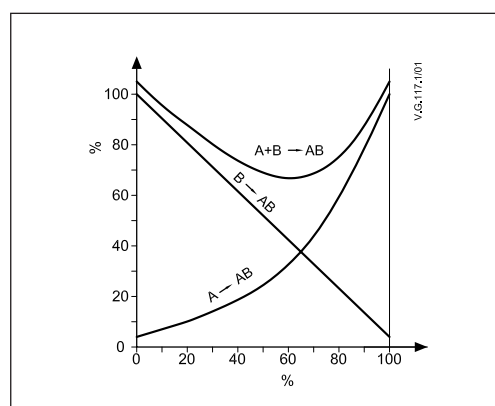
Graphique de pression/ température


Caractéristiques de la vanne

Caractéristiques log de la vanne (2 voies)



Caractéristiques log/lin de la vanne (3 voies)

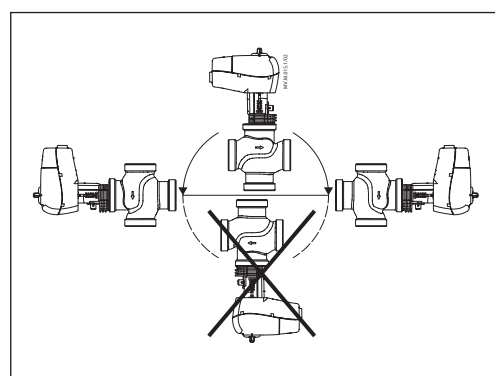


Installation

Montage de la vanne

Les tuyaux doivent être nettoyés et dépourvus d'abrasion avant le montage de la vanne. La vanne doit être montée selon le sens de circulation comme indiqué sur le corps de vanne, sauf en cas de répartition, où la vanne peut être montée dans le sens opposé au sens de circulation (débit opposé à l'indication sur le corps de vanne). Les charges mécaniques sur le corps de vanne causées par les tubes ne sont pas permises. La vanne doit également être exempte de vibrations.

La vanne avec le moteur peut être installée en position horizontale ou orientée vers le haut. Une installation vers le bas n'est pas autorisée.



Remarque :

Installez un filtre en amont de la vanne (p. ex. Danfoss FVR/FVF)

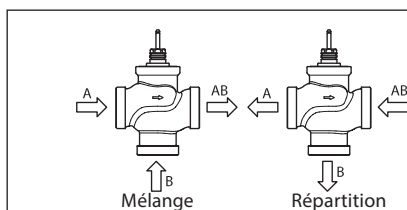
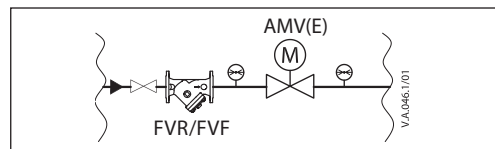


Figure 1 : Raccord de mélange ou de répartition

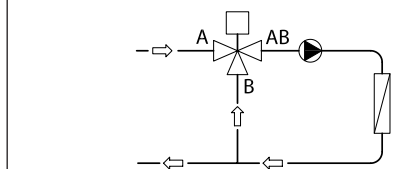


Figure 2 : Vanne de mélange utilisée dans une application de mélange

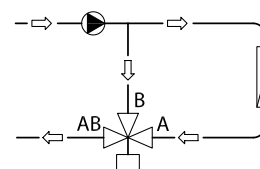


Figure 3 : Vanne de mélange utilisée dans une application de répartition

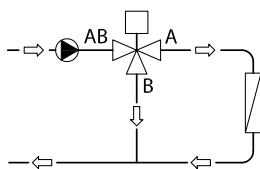


Figure 4 : Vanne de répartition utilisée dans une application de répartition

Raccord de mélange ou de répartition

La vanne 3 voies peut être utilisée comme vanne de mélange ou de répartition (fig. 1).

Si la vanne 3 voies est installée comme vanne de mélange, ce qui signifie que les bornes A et B sont des voies d'entrée et que la borne AB est une borne de sortie, elle peut être installée dans une application de mélange (fig. 2) ou de répartition (fig. 3).

La vanne 3 voies peut également être installée comme vanne de répartition dans une application de répartition (fig. 4), ce qui signifie que la borne AB est une entrée et que les bornes A et B sont des sorties.

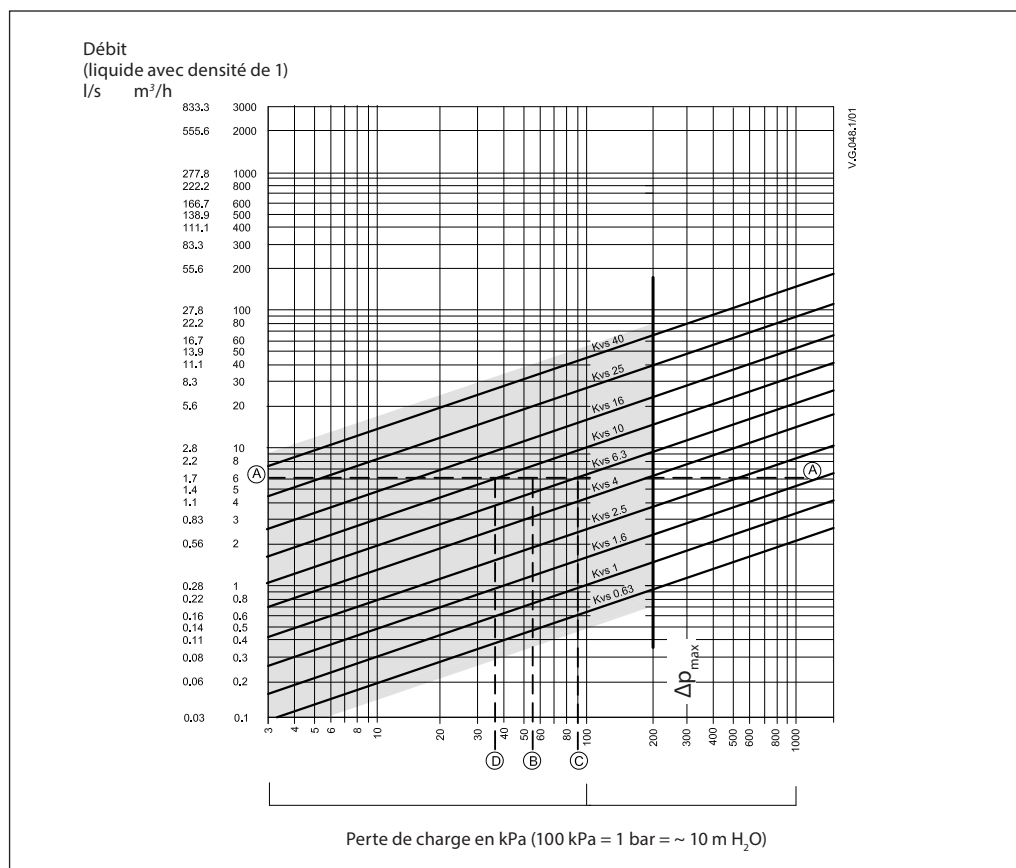
Remarque :

La pression de fermeture maximale pour l'installation de mélange et l'installation de répartition n'est pas la même. Consulter les valeurs fixées dans la partie Données techniques.

Mise au rebut

La vanne doit être démontée et les éléments triés en différents groupes de matériaux avant mise au rebut.

Dimensionnement



Exemple

Données

Débit : 6 m³/h

Chute de pression de l'installation : 55 kPa

Localisez la ligne horizontale représentant un débit de 6 m³/h (ligne A-A). L'autorité de vanne est donnée par l'équation suivante :

$$\text{Autorité de vanne, } a = \frac{\Delta p_1}{\Delta p_1 + \Delta p_2}$$

où :

Δp_1 = chute de pression de la vanne totalement ouverte

Δp_2 = chute de pression dans le reste du circuit avec une vanne totalement ouverte

La vanne idéale donnerait une chute de pression égale à la chute de pression de l'installation (c.-à-d. une autorité de 0,5) :

$$\text{si : } \Delta p_1 = \Delta p_2$$

$$a = \frac{\Delta p_1}{2 \times \Delta p_1} = 0,5$$

Dans cet exemple, une autorité de 0,5 serait obtenue par une vanne ayant une chute de pression de 55 kPa à ce débit (point B). L'intersection de la ligne A-A avec une ligne verticale tracée à partir de B se trouve entre deux lignes diagonales ; ce qui signifie qu'aucune vanne de dimension idéale n'est disponible.

L'intersection de la ligne A-A avec les lignes diagonales donne les chutes de pression indiquées par les vraies vannes, plutôt que par les vannes idéales. Dans ce cas, une vanne avec un k_{vs} de 6,3 donnerait une chute de pression de 90,7 kPa (point C) :

$$\text{d'où autorité de vanne} = \frac{90,7}{90,7 + 55} = 0,62$$

La deuxième plus grande vanne, avec un k_{vs} de 10, donnerait une chute de pression de 36 kPa (point D) :

$$\text{d'où autorité de vanne} = \frac{36}{36 + 55} = 0,395$$

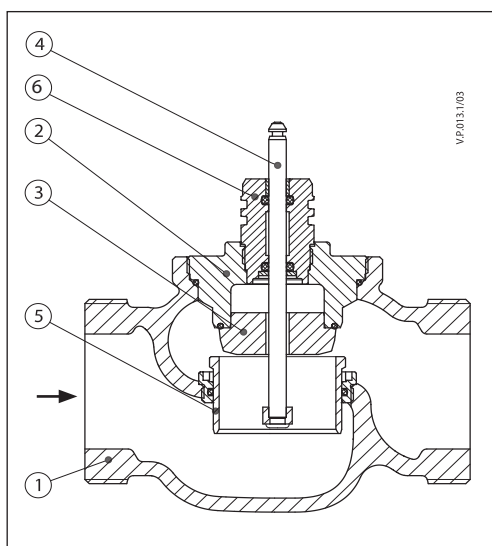
En règle générale, pour une application à 3voies, la plus petite vanne serait sélectionnée (donnant une autorité de vanne de plus de 0,5 et donc une meilleure régulation). Toutefois, ceci augmentera la pression totale et la compatibilité avec les HMT de pompe disponibles devra être vérifiée par le concepteur du système. L'autorité idéale est de 0,5 avec une plage préférée comprise entre 0,4 et 0,7.

Conception

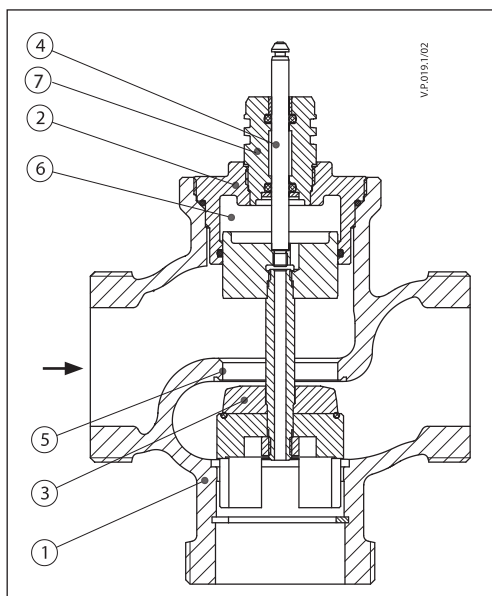
(Des variations de conception sont possibles)

VRB 2

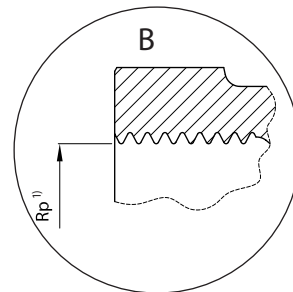
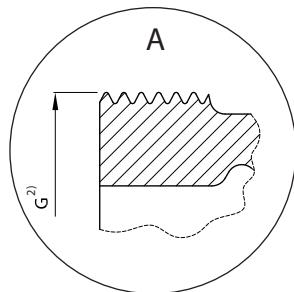
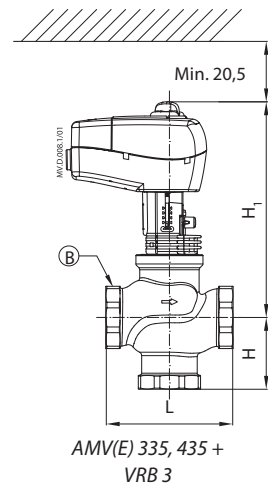
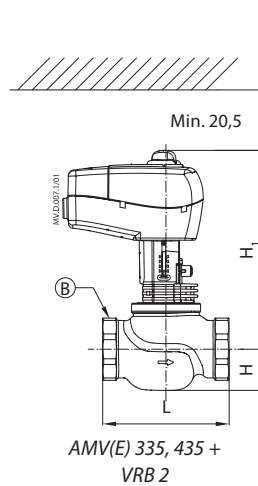
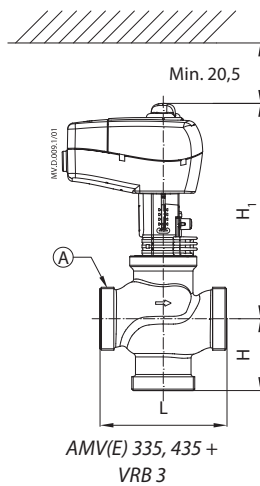
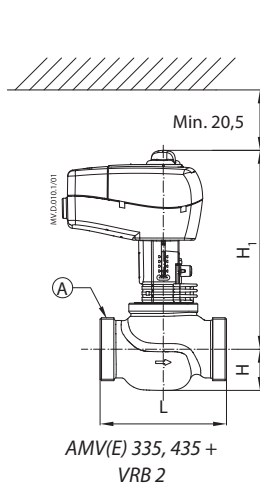
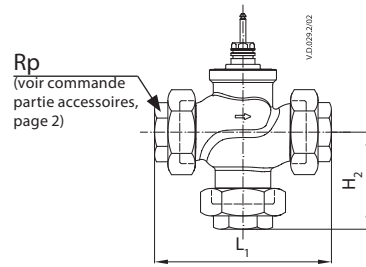
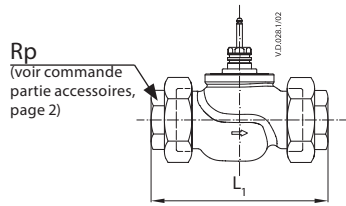
1. Corps de vanne
2. Insert de vanne
3. Cône de vanne
4. Tige de vanne
5. Siège de vanne mobile (pression libérée)
6. Presse-étoupe


VRB 3

1. Corps de vanne
2. Insert de vanne
3. Cône de vanne
4. Tige de vanne
5. Siège de vanne
6. Chambre de libération de la pression
7. Presse-étoupe



Dimensions



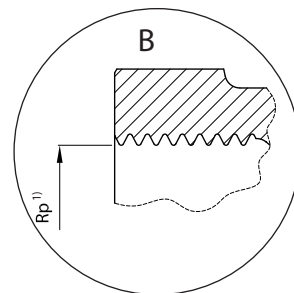
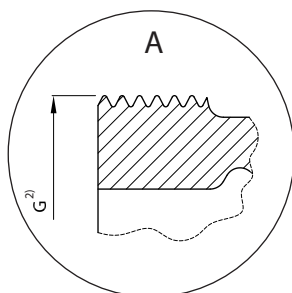
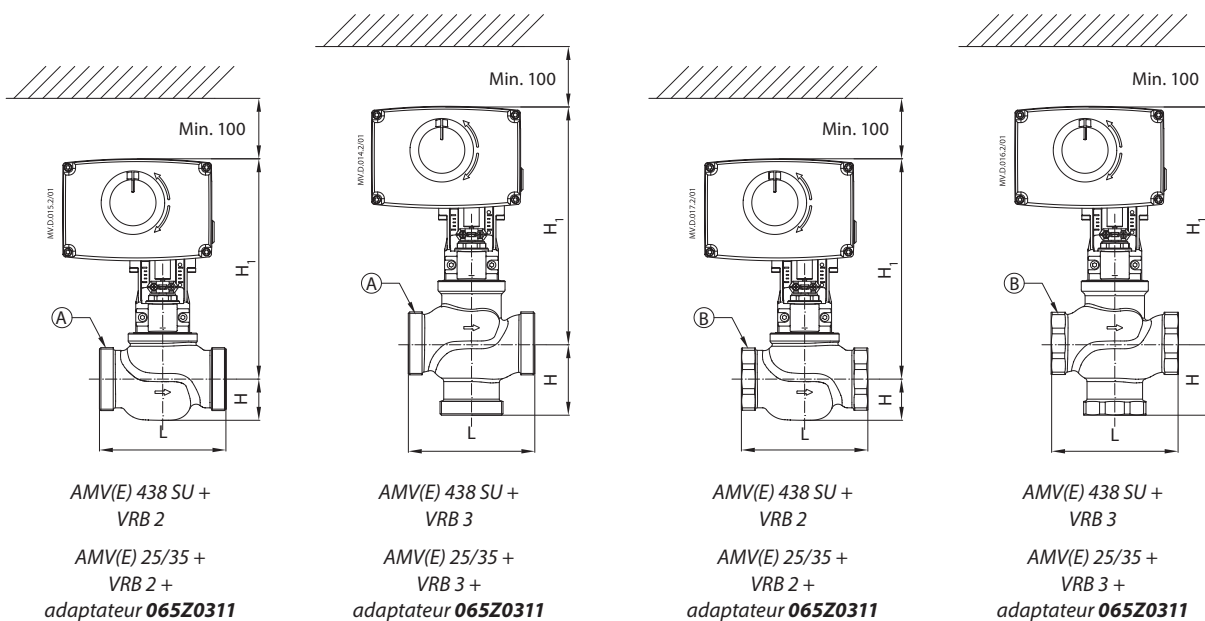
Type	DN	Raccordement		L	H	H ₁	L ₁	H ₂	Poids (kg)	
		Rp ¹⁾	G ²⁾						filetage mâle	filetage femelle
VRB 2	15	½	1	80	25	191	128	-	0,61	0,60
	20	¾	1¼	80	29	194	128		0,78	0,77
	25	1	1½	95	29	197	151		1,00	0,98
	32	1¼	2	112	33	202	178		1,57	1,43
	40	1½	2¼	132	43	213	201		2,62	2,54
	50	2	2¾	160	47	217	234	3,76	3,49	
VRB 3	15	½	1	80	40	191	128	64	0,70	0,71
	20	¾	1¼	80	45	194	128	69	0,93	0,91
	25	1	1½	95	50	197	151	78	1,21	1,15
	32	1¼	2	112	58	202	178	91	1,95	1,81
	40	1½	2¼	132	75	230	201	110	3,39	3,35
	50	2	2¾	160	83	243	234	120	5,46	5,13

¹⁾ Rp ... filetage femelle EN 10226-1

²⁾ G ... filetage mâle DIN ISO 228/01

Si le réchauffeur d'axe est utilisé, la dimension H1 est augmentée jusqu'à 31 mm.

Dimensions (suite)



Type	DN	Raccordement		L	H	H1
		Rp ¹⁾	G ²⁾			
VRB 2	15	½	1	80	25	216
	20	¾	1¼	80	29	218
	25	1	1½	95	29	222
	32	1¼	2	112	35	226
	40	1½	2¼	132	43	237
	50	2	2¾	160	47	242
VRB 3	15	½	1	80	40	216
	20	¾	1¼	80	45	218
	25	1	1½	95	50	222
	32	1¼	2	112	58	226
	40	1½	2¼	132	75	255
	50	2	2¾	160	83	268

¹⁾ Rp ... filetage femelle EN 10226-1

²⁾ G ... filetage mâle DIN ISO 228/01

Si le réchauffeur d'axe est utilisé, la dimension H1 est augmentée jusqu'à 5 mm.

Dimensions (suite)

Type	DN	Raccordement		L	H	H1
		Rp ¹⁾	G ²⁾			
VRB 2	15	1/2	1	80	25	223
	20	3/4	1 1/4	80	29	225
	25	1	1 1/2	95	29	229
	32	1 1/4	2	112	35	233
	40	1 1/2	2 1/4	132	43	244
	50	2	2 3/4	160	47	249
VRB 3	15	1/2	1	80	40	223
	20	3/4	1 1/4	80	45	225
	25	1	1 1/2	95	50	229
	32	1 1/4	2	112	58	233
	40	1 1/2	2 1/4	132	75	262
	50	2	2 3/4	160	83	275

¹⁾ Rp ... filetage femelle EN 10226-1
²⁾ G ... filetage mâle DIN ISO 228/01
 Si le réchauffeur d'axe est utilisé, la dimension H1 est augmentée jusqu'à 5 mm.

Danfoss Sarl

1 bis Avenue Jean d'Alembert
 78996 Elancourt Cedex
 Tél Division Chauffage : 01 30 62 50 10
 Fax Division Chauffage : 01 30 62 50 08
 www.chauffage.danfoss.fr

Danfoss n'assume aucune responsabilité quant aux erreurs qui se seraient glissées dans les catalogues, brochures ou autres documentations écrites. Dans un souci constant d'amélioration, Danfoss se réserve le droit d'apporter sans préavis toutes modifications à ses produits, y compris ceux se trouvant déjà en commande, sous réserve, toutefois, que ces modifications n'affectent pas les caractéristiques déjà arrêtées en accord avec le client. Toutes les marques de fabrique de cette documentation sont la propriété des sociétés correspondantes. Danfoss et le logotype Danfoss sont des marques de fabrique de Danfoss A/S. Tous droits réservés.