

Compteurs d'énergie intelligents

SÉRIE
7M



Armoires de
commande et
tableaux électriques



Armoires de
contrôle



Gestion de
l'énergie
électrique



Robots
industriels



Onduleurs



Bornes de
recharges



Applications
photovoltaïques



Compteur d'énergie monophasé avec écran LCD rétro-éclairé

Type 7M.24.8.230.0001

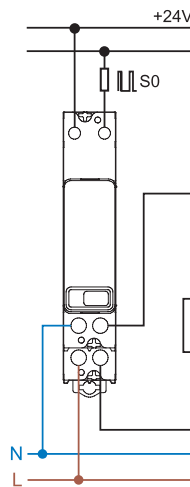
**Sortie émettrice d'impulsions S0
Compteur d'énergie kWh**

- Affichage de la consommation d'énergie active (kWh)
- Précision énergie active Classe B selon EN 50470-3
- Sortie émettrice d'impulsions S0 pour le contrôle à distance de l'énergie consommée selon EN 62053-31
- Caches-bornes plombables
- Catégorie de protection : II
- Montage sur rail 35 mm (EN 60715)

NEW 7M.24.8.230.0001



- Courant nominal 5 A (40 A maximum)
- Sortie émettrice d'impulsions S0
- Monophasé 230 V AC 50/60 Hz, kWh



Pour le schéma d'encombrement voir page 14

Caractéristiques		
Courant nominal/Courant maximum mesuré I_N/I_{max}	A	5/40
Courant de démarrage I_{st}	A	0.02
Courant minimal mesuré I_{min}	A	0.25
Plage de mesure (dans la classe de précision)	A	0.5...40
Courant maximum instantané	A	1200 (10 ms)
Tension d'alimentation (et de mesure) U_N	V AC	230
Plage de fonctionnement		$(0.8...1.15)U_N$
Fréquence	Hz	50/60
Puissance absorbée	W/VA	$\leq 0.5/1.5$
Écran		LCD
Comptage maximal/comptage minimal	kWh	999 999.9/0.1
LED - impulsions par kWh		1000
LED - longueur d'impulsion	ms	4 ± 0.5
Caractéristiques sortie émettrice d'impulsions : (S0+/S0-)		
Nombre/Type		1 sortie opto-isolée
Plage de tension/Courant max selon EN 62053-1)	V DC/mA	3.3...27/1...27
Impulsion par kWh	Imp/kWh	1000
Longueur d'impulsion	ms	32 ± 2
Longueur max. du câble	m	1000
Caractéristiques générales		
Classe de précision : EN 50470-3 (MID)		B
Température ambiante (dans la classe de précision)	°C	-25...+55
Catégorie de protection		II
Indice de protection : dispositif/terminaux		IP 50/IP 20
Homologations (suivant les types)		CE UK CA

Compteurs d'énergie monophasés bidirectionnels avec écran LCD rétro-éclairé Multifonction et certifié MID**Type 7M.24.8.230.0010****Sortie émettrice d'impulsions S0****Type 7M.24.8.230.0110 (avec NFC)****Sortie émettrice d'impulsions S0, avec port de communication infrarouge****La technologie NFC permet la lecture de l'énergie mesurée, la programmation et la personnalisation par smartphone du compteur même s'il n'est pas alimenté**

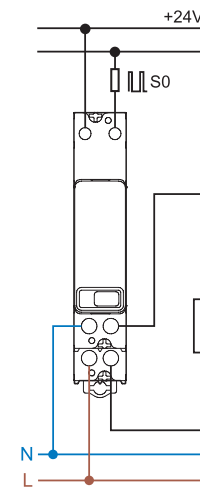
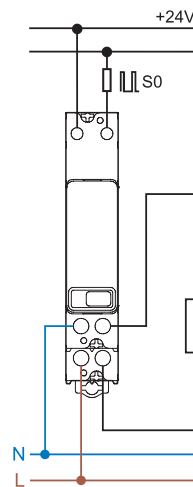
- Affichage de la consommation partielle ou totale (réinitialisable) : kWh, kVAh, kvarh
- 2 compteurs MID pour l'énergie active active + 2 compteurs pour l'énergie réactive
- 8 compteurs réinitialisables
- Menus déroulants avec visualisation des valeurs suivantes : V, A, facteur de puissance, kW, kVA, kvar, Hz, THD V, THD A, angle de la phase et direction du flux d'énergie (production ou consommation)
- Compteur à 7 chiffres, avec écran rétro-éclairé
- Bouton tactile multifonction
- Précision énergie active Classe B selon EN 50470-3 (MID)
- Précision énergie réactive Classe 2 selon EN 62053-23
- Sortie émettrice d'impulsions S0 pour le contrôle à distance de l'énergie consommée selon EN 62053-31
- Caches-bornes plombables
- Catégorie de protection : II
- Montage sur rail 35 mm (EN 60715)

NEW 7M.24.8.230.0010

- Courant nominal 5 A (40 A maximum)
- Sortie émettrice d'impulsions S0
- Monophasé 230 V AC 50/60 Hz
- Certifié MID

NEW 7M.24.8.230.0110

- Courant nominal 5 A (40 A maximum)
- Sortie émettrice d'impulsions S0, port de communication infrarouge et NFC
- Monophasé 230 V AC 50/60 Hz
- Certifié MID



Pour le schéma d'encombrement voir page 14

Caractéristiques

Courant nominal/Courant maximum mesuré I_n/I_{max}	A	5/40	5/40
Courant de démarrage I_{st}	A	0.02	0.02
Courant minimal mesuré I_{min}	A	0.25	0.25
Plage de mesure (dans la classe de précision)	A	0.5...40	0.5...40
Courant maximum instantané	A	1200 (10 ms)	1200 (10 ms)
Tension d'alimentation (et de mesure) U_N	V AC	230	230
Plage de fonctionnement		$(0.8...1.15)U_N$	$(0.8...1.15)U_N$
Fréquence	Hz	50/60	50/60
Puissance absorbée	W/VA	$\leq 0.5/1.5$	$\leq 0.5/1.5$
Écran		LCD	LCD
Comptage maximal/comptage minimal	kWh	999 999.9/0.1	999 999.9/0.1
LED - impulsions par kWh		1000	1000
LED - longueur d'impulsion	ms	4 ± 0.5	4 ± 0.5
Caractéristiques sortie émettrice d'impulsions : (S0+/S0-)			
Nombre/Type		1 sortie opto-isolée	1 sortie opto-isolée
Plage de tension/Courant max selon EN 62053-1	V DC/mA	3.3...27/1...27	3.3...27/1...27
Impulsion par kWh	Imp/kWh	1000	1000
Longueur d'impulsion	ms	32 ± 2	32 ± 2
Longueur max. du câble	m	1000	1000
Caractéristiques générales			
Classe de précision IEC EN 50470-3 / IEC EN 62053-23		1/2	1/2
Température ambiante (dans la classe de précision) °C		-25...+55	-25...+55
Catégorie de protection		II	II
Indice de protection : dispositif/terminaux		IP 50/IP 20	IP 50/IP 20

Homologations (suivant les types)

Compteurs d'énergie monophasés bidirectionnels avec technologie NFC et écran LCD rétro-éclairé, certifié MID
Avec port de communication infrarouge + interface Modbus/M-Bus

Type 7M.24.8.230.0210 (avec NFC)
Compteur d'énergie multifonction Certifié MID avec interface RS485 Modbus intégrée

Type 7M.24.8.230.0310 (avec NFC)
Compteur d'énergie multifonction Certifié MID avec interface M-Bus intégrée

La technologie NFC permet la lecture de l'énergie mesurée, la programmation et la personnalisation par smartphone du compteur même s'il n'est pas alimenté

- Affichage de la consommation totale ou partielle (réinitialisable) : kWh, kVAh, kvarh
- 4 compteurs totalisateurs certifiés MID, 8 compteurs réinitialisables
- Menus déroulants avec visualisation des valeurs suivantes : V, A, facteur de puissance, kW, kVA, kvar, Hz, THD V, THD A, angle de la phase et direction du flux d'énergie (production ou consommation)
- Compteur à 7 chiffres, avec écran rétro-éclairé
- Bouton tactile multifonction
- Précision énergie active Classe B selon EN 50470-3 (MID)
- Précision énergie réactive classe 2 selon EN 62053-23
- Caches-bornes plombables
- Catégorie de protection : II
- Montage sur rail 35 mm (EN 60715)

* Vitesse de communication par défaut : 19200 bps
Vitesse de communication par défaut : 2400 bps

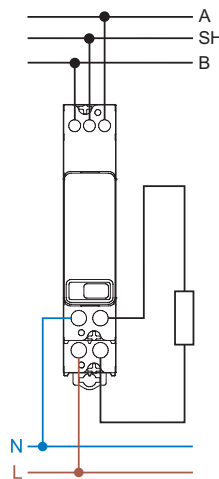
Pour le schéma d'encombrement voir page 14

Caractéristiques		
Courant nominal/Courant maximum mesuré I_n/I_{max}	A	5/40
Courant de démarrage I_{st}	A	0.02
Courant minimal mesuré I_{min}	A	0.25
Plage de mesure (dans la classe de précision)	A	0.5...40
Courant maximum instantané	A	1200 (10 ms)
Tension d'alimentation (et de mesure) U_N	V AC	230
Plage de fonctionnement		$(0.8...1.15)U_N$
Fréquence	Hz	50/60
Puissance absorbée	W/VA	$\leq 0.5/1.5$
Écran		LCD
Comptage maximal/comptage minimal	kWh	999 999.9/0.1
LED - impulsions par kWh		1000
LED - longueur d'impulsion	ms	4 ± 0.5
Caractéristiques du protocole de communication		
Système de Bus		Modbus RS485
Trame (default)		8, N, 2
Longueur max du bus	m	1000
Vitesse de communication*	Baud	1200...115 200
Caractéristiques générales		
Classe de précision IEC EN 50470-3 / IEC EN 62053-23		1/2
Température ambiante (dans la classe de précision) °C		-25...+70
Catégorie de protection		II
Indice de protection : dispositif/terminaux		IP 50/IP 20
Homologations (suivant les types)		CE UK CA

NEW 7M.24.8.230.0210



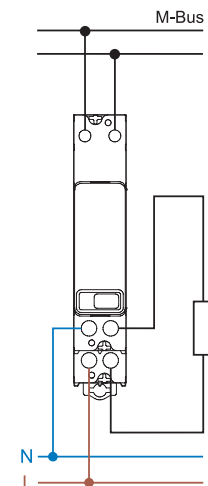
- Courant nominal 5 A (40 A maximum)
- Interface de communication Modbus intégrée et port infrarouge et technologie NFC
- Monophasé 230 V AC 50/60 Hz
- Certifié MID



NEW 7M.24.8.230.0310



- Courant nominal 5 A (40 A maximum)
- Interface de communication M-Bus intégrée et port infrarouge et technologie NFC
- Monophasé 230 V AC 50/60 Hz
- Certifié MID



Compteur d'énergie multifonction bidirectionnel avec écran LCD rétro-éclairé. Certifié MID à 80 A, 70°C pour systèmes monophasés et triphasés à 3 ou 4 fils @ 70°C

Type 7M.38.8.400.0112 (NFC)

Connexion directe jusqu'à 80 A, double tarif et double sortie émettrice d'impulsions S0

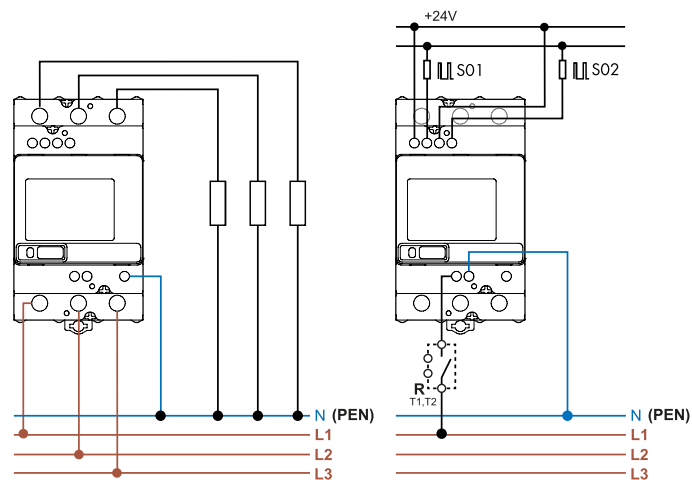
La technologie NFC permet la lecture de l'énergie mesurée, la programmation et la personnalisation par smartphone du compteur même s'il n'est pas alimenté

- Affichage de la consommation totale ou partielle (réinitialisable) : kWh, kVAh, kvarh
- 2 compteurs certifiés MID pour l'énergie active + 2 pour l'énergie réactive (certification nationale), 8 compteurs réinitialisables
- 16 compteurs réinitialisables
- Visualisation des valeurs instantanées suivantes : V, A, PF, kW, kVA, kvar, Hz, THD V, THD A, angle de la phase et direction du flux d'énergie
- Double sortie émettrice d'impulsions S0 pour le contrôle à distance de l'énergie selon EN 62053-31
- Écran LCD rétro-éclairé
- Touche tactile multifonction
- Précision énergie active Classe B selon EN 50470-3 (MID)
- Précision énergie réactive Classe 2 selon EN 62053-23
- Caches bornes plombables ainti effraction extractibles
- Catégorie de protection II
- Montage sur rail 35 mm (EN 60715)

NEW 7M.38.8.400.0112





- Courant nominal 5 A (80 A Maximum)
- Triphasé 3 ou 4 fils ou monophasé
- Double sortie émettrice d'impulsions S0 et interface de communication infrarouge
- Certifié MID jusqu'à 70°C



Pour le schéma d'encombrement voir page 15

Caractéristiques

Courant nominal/Courant maximum mesuré I_n/I_{max}	A	5/80
Courant de démarrage I_{st}	A	0.02
Courant minimal mesuré I_{min}	A	0.25
Plage de mesure (dans la classe de précision)	A	0.5...80
Courant maximum instantané	A	2400 (10 ms)
Tension d'alimentation (et de mesure) U_N	V AC	3 x 230/400
Plage de fonctionnement		$(0.8...1.15)U_N$
Fréquence	Hz	50/60
Puissance absorbée par phase	W/VA	$\leq 1/7.5$
Écran		LCD
Comptage maximal/comptage minimal	kWh	999 999.9/0.1
LED - impulsions par kWh		1000
LED - longueur d'impulsion	ms	4±0.5
Caractéristiques sortie émettrice d'impulsions : (S0+/S0-)		
Nombre/Type		2 sorties opto-isolées
Plage de tension/Courant max selon EN 62053-1	V DC/mA	3.3...27/1...27
Impulsion par kWh	Imp/kWh	500
Longueur d'impulsion	ms	32 ± 2
Longueur max. du câble	m	1000
Caractéristiques générales		
Classe de précision IEC EN 50470-3 / IEC EN 62053-23		1/2
Température ambiante (dans la classe de précision) °C		-25...+70
Catégorie de protection		II
Indice de protection : dispositif/terminaux		IP 50/IP 20
Homologations (suivant les types)		 

Compteur d'énergie multifonction bidirectionnel avec écran LCD rétro-éclairé. Certifié MID à 80 A, 70°C pour systèmes monophasés et triphasés à 3 ou 4 fils @ 70°C

Type 7M.38.8.400.0212

Compteur d'énergie multifonction avec port de communication Modbus RS485 intégré et sortie émettrice d'impulsions S0

La technologie NFC permet la lecture de l'énergie mesurée, la programmation et la personnalisation par smartphone du compteur même s'il n'est pas alimenté

- Affichage de la consommation totale ou partielle (réinitialisable) : kWh, kVAh, kvarh
- 2 compteurs certifiés MID pour l'énergie active + 2 pour l'énergie réactive (certification nationale), 8 compteurs réinitialisables
- 16 compteurs réinitialisables
- Visualisation des valeurs instantanées suivantes : V, A, PF, kW, kVA, kvar, Hz, THD V, THD A, angle de la phase et direction du flux d'énergie
- Port de communication Modbus RS485 intégré
- Sortie émettrice d'impulsions S0 pour le contrôle à distance de l'énergie selon EN 62053-31
- Écran LCD rétro-éclairé
- Touche tactile multifonction
- Précision énergie active Classe B selon EN 50470-3 (MID)
- Précision énergie réactive Classe 2 selon EN 62053-23
- Caches bornes plombables ainti effraction extractibles
- Catégorie de protection II
- Montage sur rail 35 mm (EN 60715)

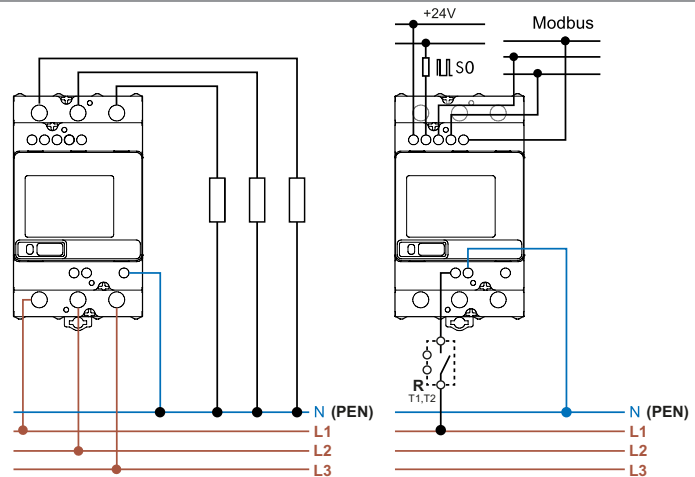
* Vitesse de communication par défaut : 19 200 bps

Pour le schéma d'encombrement voir page 15

NEW 7M.38.8.400.0212



- Courant nominal 5 A (80 A Maximum)
- Port de communication Modbus RS485 intégré et interface de communication infrarouge
- Triphasé 3x230/400 V 50/60 Hz systèmes: 3L+N, 3L, 1L+N
- Certifié MID jusqu'à 70°C



Caractéristiques

Courant nominal/Courant maximum mesuré I_N/I_{max}	A	5/80
Courant de démarrage I_{st}	A	0.02
Courant minimal mesuré I_{min}	A	0.25
Plage de mesure (dans la classe de précision)	A	0.5...80
Courant maximum instantané	A	2400 (10 ms)
Tension d'alimentation (et de mesure) U_N	V AC	3 x 230/400
Plage de fonctionnement		(0.8...1.15) U_N
Fréquence	Hz	50/60
Puissance absorbée par phase	W/VA	$\leq 1/7.5$
Écran		LCD
Comptage maximal/comptage minimal	kWh	999 999.9/0.1
LED - impulsions par kWh		1000
LED - longueur d'impulsion	ms	4±0.5

Caractéristiques sortie émettrice d'impulsions : (S0+/S0-)

Nombre/Type		2 sorties opto-isolées
Plage de tension/Courant max selon EN 62053-1	V DC/mA	3.3...27/1...27
Impulsion par kWh	Imp/kWh	500
Longueur d'impulsion	ms	32 ± 2
Longueur max. du câble	m	1000

Caractéristiques du protocole Modbus

Système de Bus		Modbus RS485
Trame (default)		8, N, 2
Longueur max du bus	m	1000
Nombre maxi de compteurs connectés au bus		32
Vitesse de communication*	Baud	1200...115 200

Caractéristiques générales

Classe de précision IEC EN 50470-3 / IEC EN 62053-23		B/2
Température ambiante (dans la classe de précision) °C		-25...+70
Catégorie de protection		II
Indice de protection : dispositif/terminaux		IP 50/IP 20

Homologations (suivant les types)



Compteurs d'énergie multifonctions bidirectionnels avec écran LCD rétro-éclairé. Certifiés MID à 80 A, 70°C pour systèmes monophasés et triphasés à 3 ou 4 fils

Type 7M.38.8.400.0312

Compteur d'énergie multifonction avec port de communication M-bus intégré et sortie émettrice d'impulsions S0

La technologie NFC permet la lecture de l'énergie mesurée, la programmation et la personnalisation par smartphone du compteur même s'il n'est pas alimenté

- Affichage de la consommation totale ou partielle (réinitialisable) : kWh, kVAh, kvarh
- 2 compteurs certifiés MID pour l'énergie active + 2 pour l'énergie réactive (certification nationale), 8 compteurs réinitialisables
- 16 compteurs réinitialisables
- Visualisation des valeurs instantanées suivantes : V, A, PF, kW, kVA, kvar, Hz, THD V, THD A, angle de la phase et direction du flux d'énergie
- Port de communication Mbus intégré
- Sortie émettrice d'impulsions S0 pour le contrôle à distance de l'énergie selon EN 62053-31
- Écran LCD rétro-éclairé.
- Touche tactile multifonction
- Précision énergie active Classe B selon EN 50470-3 (MID)
- Précision énergie réactive Classe 2 selon EN 62053-23
- Caches bornes plombables ainti effraction extractibles
- Catégorie de protection II
- Montage sur rail 35 mm (EN 60715)

* Vitesse de communication par défaut : 2400 bps

Pour le schéma d'encombrement voir page 15

Caractéristiques

Courant nominal/Courant maximum mesuré I_n/I_{max}	A	5/80
Courant de démarrage I_{st}	A	0.02
Courant minimal mesuré I_{min}	A	0.25
Plage de mesure (dans la classe de précision)	A	0.5...80
Courant maximum instantané	A	2400 (10 ms)
Tension d'alimentation (et de mesure) U_N	V AC	3 x 230/400
Plage de fonctionnement		(0.8...1.15) U_N
Fréquence	Hz	50/60
Puissance absorbée par phase	W/VA	$\leq 1/7.5$
Écran		LCD
Comptage maximal/comptage minimal	kWh	999 999.9/0.1
LED - impulsions par kWh		1000
LED - longueur d'impulsion	ms	4 \pm 0.5

Caractéristiques sortie émettrice d'impulsions : (S0+ / S0-)

Nombre/Type		1 sortie opto-isolée
Plage de tension/Courant max selon EN 62053-1	V DC/mA	3.3...27/1...27
Impulsion par kWh	Imp/kWh	500
Longueur d'impulsion	ms	32 \pm 2
Longueur max. du câble	m	1000

Caractéristiques du protocole M-bus

Système de Bus		M-Bus
Vitesse de communication*	Baud	300...9600

Caractéristiques générales

Classe de précision IEC EN 50470-3 / IEC EN 62053-23		B/2
Température ambiante (dans la classe de précision) °C		-25...+70
Catégorie de protection		II
Indice de protection : dispositif/terminaux		IP 50/IP 20

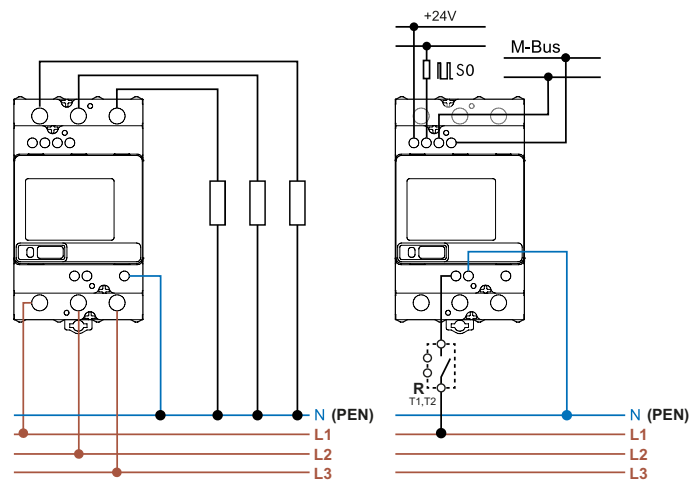
Homologations (suivant les types)



NEW 7M.38.8.400.0312

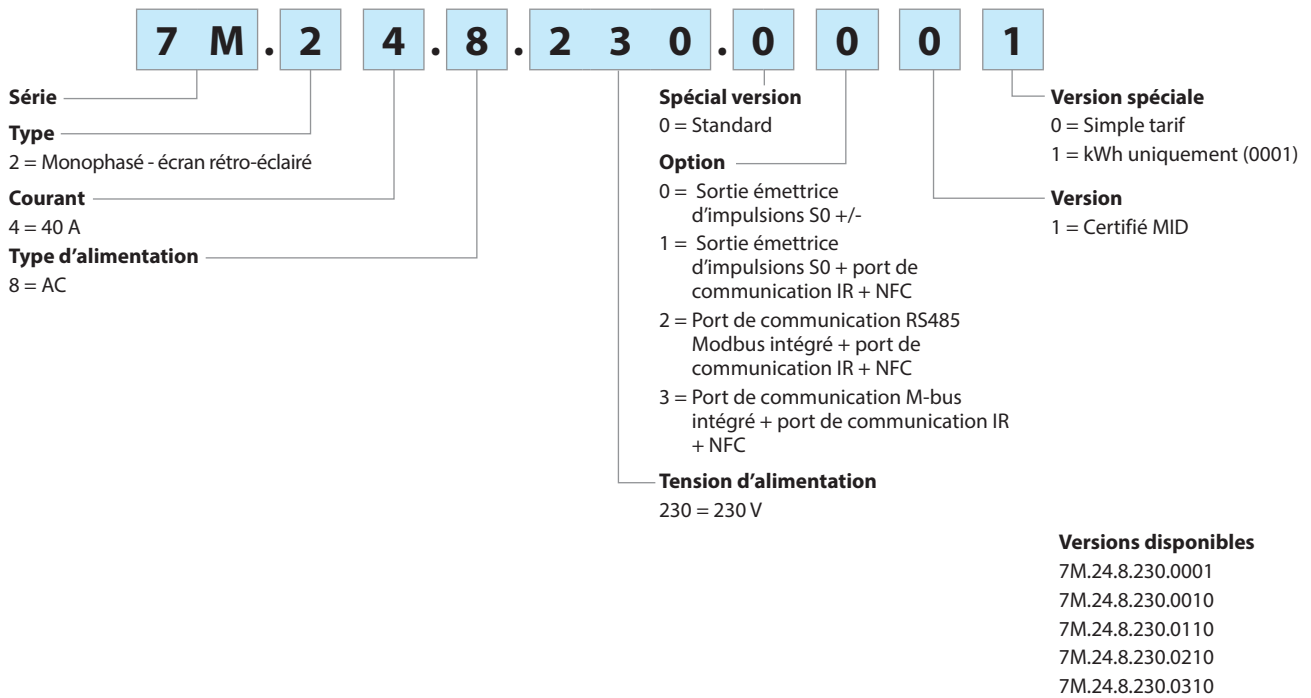


- Courant nominal 5 A (80 A Maximum)
- Port de communication M-bus intégré et interface de communication infrarouge
- Triphasé 3x230/400 V 50/60 Hz systèmes: 3L+N, 3L, 1L+N
- Certifié MID jusqu'à 70°C

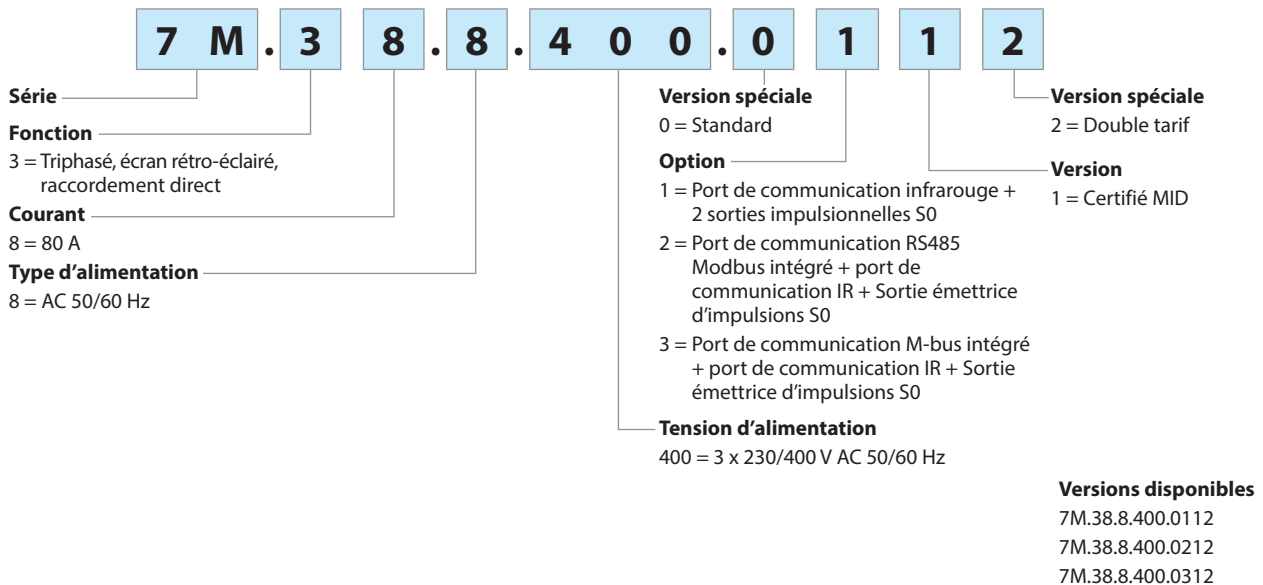


Codification

Exemple : compteur d'énergie monophasé para connexion directe jusqu'à 40 A, sortie impulsion S0, précision classe B, montage sur rail 35 mm (EN 60715), caches-bornes plombables.



Exemple : compteur d'énergie triphasé 80 A max, certifié MID précision classe B, montage sur rail 35 mm (EN 60715), caches-bornes plombables.

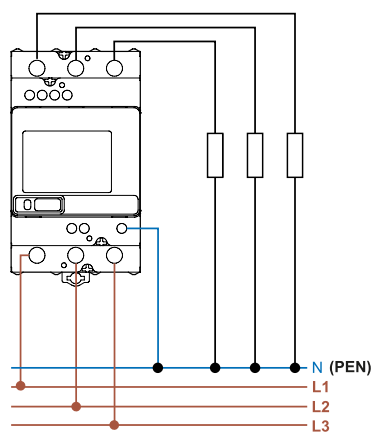


Caractéristiques générales

Isolement		7M.24.8.230.0xxx		7M.38.8.400.0xxxx	
Tension nominale d'isolement		V	250	250	
Isolement	bornes d'alimentation et sorties S0+/S0-	kV (1.2/50 µs)	6		
	bornes d'alimentation Modbus et M-Bus	kV (1.2/50 µs)	6		
	phases adjacentes	kV (1.2/50 µs)	6		
Isolement	bornes d'alimentation et sorties S0+/S0-	V AC	4000		
	bornes d'alimentation Modbus et M-Bus	V AC	4000		
Catégorie de protection		II			
Caractéristiques CEM selon 61000-4-(2/3/4)		7M.24.8.230.0xxx		7M.38.8.400.0xxxx	
Décharge électrostatique	au contact	8 kV			
	dans l'air	15 kV			
Champ électromagnétique par radiofréquence (80...2000)MHz		30 V/m			
Transitoires rapides (burst) (5-50 ns, 5 kHz)	sur les bornes d'alimentation	4 kV			
	sur les sorties S0+/S0-	2 kV			
	sur les bornes Modbus et M-Bus	2 kV			
Surge (1.2/50 µs)	sur les bornes d'alimentation	4 kV			
Autres données		7M.24.8.230.0xxx		7M.38.8.400.0xxxx	
Degré de pollution		2			
Résistance aux vibrations		EN 60068-2-6		EN 60068-2-6	
Résistance aux chocs		EN 60068-2-27		EN 60068-2-27	
Puissance dissipée dans l'ambiance		valeur max par phase		0.5W/1.5 VA	
1W/7.5VA					
Bornes d'alimentation		7M.24.8.230.0xxx		7M.38.8.400.0xxxx	
Capacité de connexion maxi des bornes		fil rigide	fil souple	fil rigide	fil souple
	mm ²	1.5...10	1.5...10	1.5...25	1.5...25
	AWG	16...8	16...8	16...4	16...4
Couple de serrage pour I _{max}		Nm	0.8	0.8	3.5
3.5					
Sorties S0+/S0-, RS485 Modbus, M-Bus		7M.24.8.230.0xxx		7M.38.8.400.0xxxx	
Capacité de connexion maxi des bornes		fil rigide	fil souple	fil rigide	fil souple
	mm ²	0.14...2.5	0.14...2.5	0.14...2.5	0.14...2.5
	AWG	26...14	26...14	26...14	26...14
Couple de serrage		Nm	0.6	0.6	0.6
0.6					

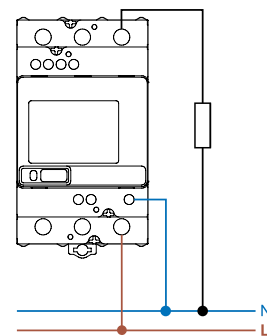
Schémas de raccordement

Systeme triphasé



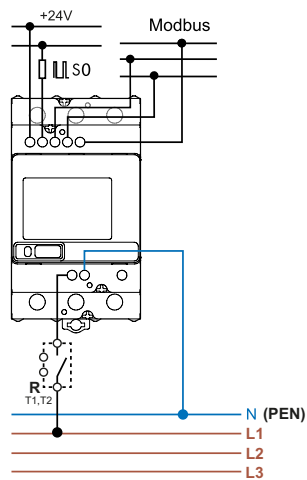
Type 7M.38.8.400.0112

Systeme monophasé

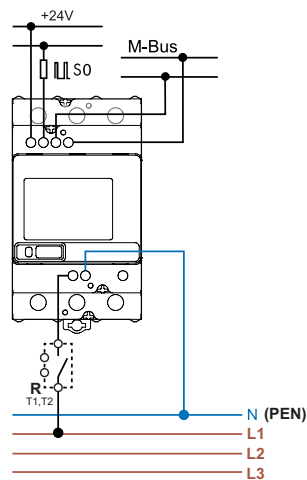


Type 7M.38.8.400.0112

Systeme Modbus ou M-Bus



Type 7M.38.8.400.0212



Type 7M.38.8.400.02312

E

Deux modes de programmation pour les compteurs d'énergie avec la technologie NFC

"Smart"

Par l'intermédiaire d'un smartphone avec la technologie NFC et l'application Finder toolbox NFC (iOS ou Android).



"Classic"

Avec bouton tactile permettant de faire défiler les différents éléments du compteur.



E

Programmation avec Finder Toolbox NFC

Une fois l'application Finder Toolbox NFC installée, vous pouvez facilement programmer votre appareil grâce à la technologie NFC. Même en l'absence d'alimentation électrique, il sera possible de relever l'énergie consommée, vérifier la configuration existante et les paramètres du protocole de communication, sauvegarder et partager les réglages avec d'autres utilisateurs. Il suffit alors d'approcher le smartphone du produit pour transférer les données.

Finder Toolbox NFC pour consultation

Avec Finder Toolbox NFC, vous pouvez accéder à toutes les nouveautés et aux fiches techniques des produits Finder.

Exemples d'utilisation de l'application Finder Toolbox NFC

Lire les compteurs

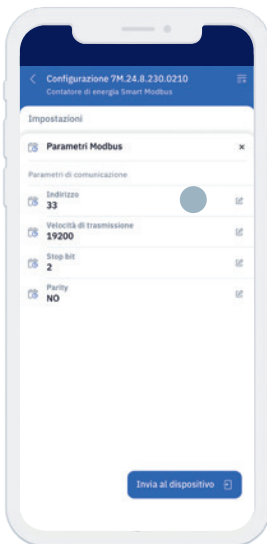


Si vous voulez visualiser tous les compteurs, sélectionner **"lire les compteurs"**

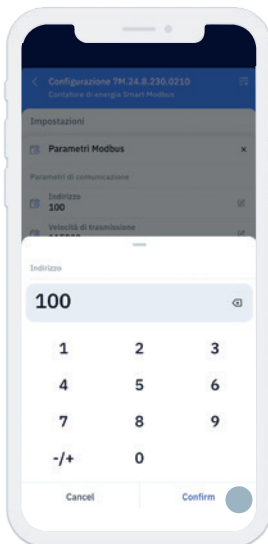


Même en l'absence d'alimentation électrique, toutes les mesures peuvent être visualisées grâce à l'application - pas uniquement les valeurs MID

Régler les paramètres Modbus

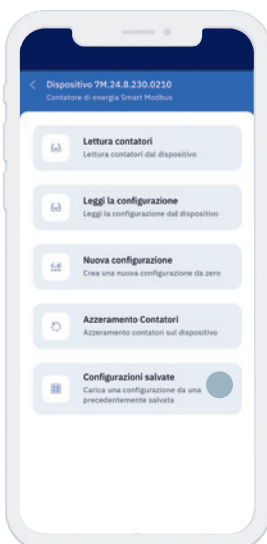


Sélectionner **"Adresse"** de façon à changer les valeurs par défaut

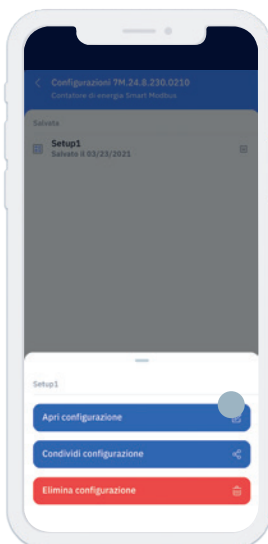


Ecrire la nouvelle adresse : **100**. Cliquer sur **"Confirmer"**

Charger une configuration

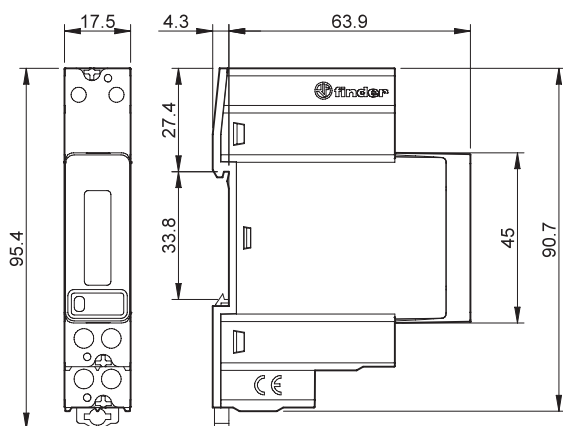


Charger une configuration sauvegardée précédemment

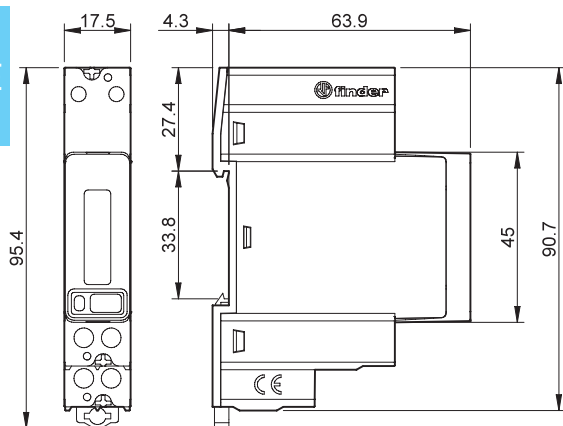


Schémas d'encombrement

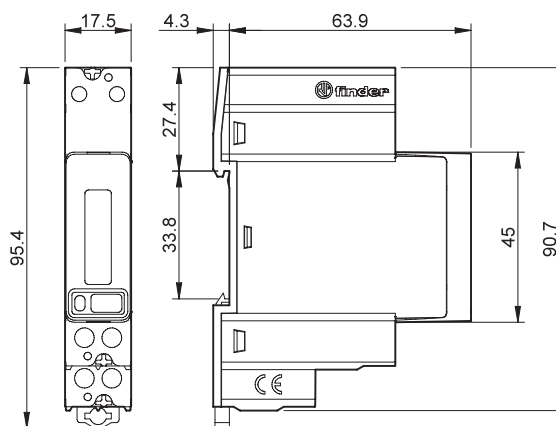
Type 7M.24.8.230.0001



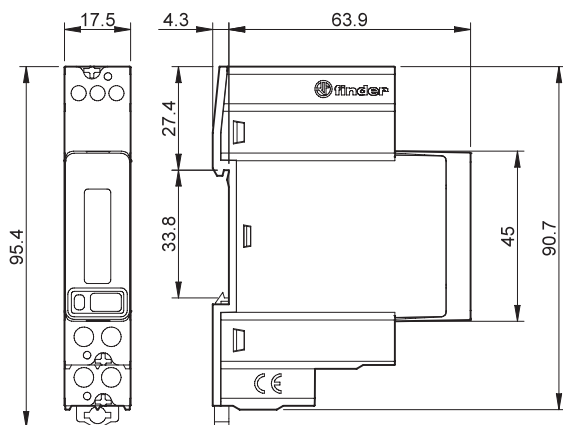
Type 7M.24.8.230.0010



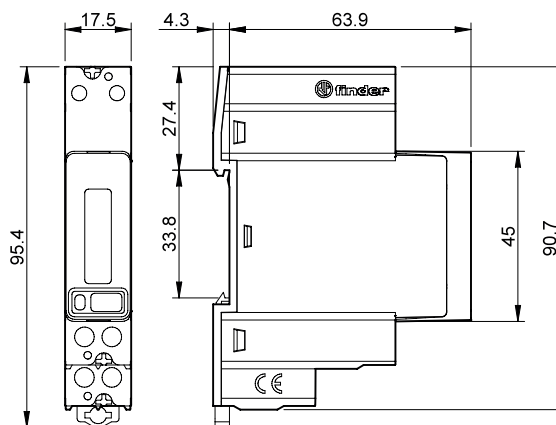
Type 7M.24.8.230.0110



Type 7M.24.8.230.0210

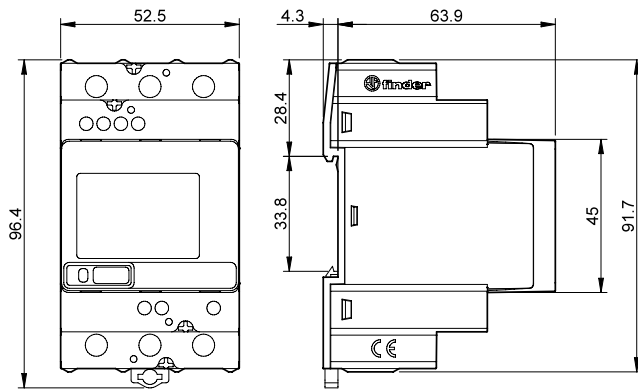


Type 7M.24.8.230.0310

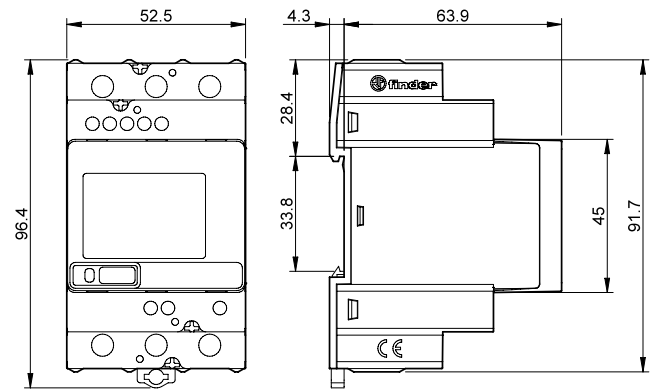


Schémas d'encombrement

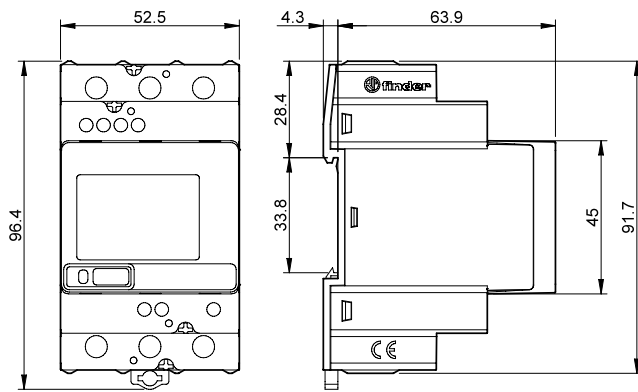
Type 7M.38.8.400.0112



Type 7M.38.8.400.0212



Type 7M.38.8.400.0312



E

