

CERTIFICAT DE GARANTIE

À CONSERVER PAR L'UTILISATEUR DE L'APPAREIL

- **DURÉE DE GARANTIE**
 - 5 ans pour la cuve des préparateurs et leur porte bougie.
 - 2 ans pour les équipements amovibles : joint de porte, thermostat...
- **GARANTIEBON - TE BEWAREN DOOR DE GEBRUIKER VAN HET APPARAAT - GARANTIE**
 - 5 jaar op de ketel voor bereider en hun verwarmingselementhuls.
 - 2 jaar op demonteerbare onderdelen: deurafdichting, thermostaat...

- Le remplacement d'un composant ou d'un produit ne peut en aucun cas prolonger la durée initiale de la garantie.
- Notre responsabilité ne saurait être engagée pour des dommages causés par une mauvaise installation ou par le non-respect des instructions se trouvant dans le document.
ATTENTION : un produit présumé à l'origine d'un sinistre doit rester sur site à la déposition des experts d'assurance et le sinistré doit en informer son assureur. Tout remplacement doit se faire en accord avec l'assurance.
- *Da vervanging van een onderdeel zal in geen geval leiden tot verlenging van de oorspronkelijke garantieperiode.*
- *Wij kunnen onder geen beding aansprakelijk worden gehouden voor schade die voortvloeit uit een verkeerde installatie of de niet-naleving van de instructies in het document.*
OPGELET: indien een produkt wordt verondersteld de oorsprong te zijn van de schade, moet deze ter plaatse blijven ter beschikking van de experts van de verzekering en het slachtoffer moet de schade melden aan zijn verzekering. Een vervanging kan enkel gebeuren met het akkoord van de verzekering.

DATE D'ACHAT :
Aankoopdatum

NOM ET ADRESSE DU CLIENT :
Naam-Adres

MODÈLE ET N° DE SÉRIE :
à relever sur l'étiquette signalétique du préparateur
Model en serienr. aangeven op de identificatielabel warmwater-bereider

SATC
Société Industrielle de Chauffage
Rue des Fondeurs - BP64
59660 MERVILLE
International : consultez votre installateur
Konsulteerige paigaldajaga

Cachet :

CONFORTO

PRÉPARATEUR D'EAU CHAUDE SANITAIRE

Sanitaire warmwater-bereider

NOTICE D'INSTALLATION ET D'UTILISATION
Gebruiks en installatiehandleiding

**GUIDE
À CONSERVER
PAR L'UTILISATEUR**

Door de gebruiker
te bewaren gids



Société Industrielle de Chauffage, société par actions simplifiée au capital de 16 780 592 euros. RCS Dunkerque 440 555 886. Rue des Fondeurs 59660 Merville. 0316... Crédits photos: Fotolia - Atlantic - Agencel 2R.com

Ballons Conforto

PRÉPARATEURS ECS AU SOL ET MURAL



Nous vous remercions de votre choix et de votre confiance.

Le préparateur d'eau chaude sanitaire Conforto a été soumis à de nombreux tests et contrôles afin d'en assurer la qualité et ainsi vous apporter une entière satisfaction.

ErP : les directives Eco-Conception et Étiquetage

Depuis le 26/09/2015, les ballons (production d'eau chaude ou stockage) sont soumis à la nouvelle réglementation européenne ErP, qui fait apparaître un nouveau critère de performance : la classe énergétique

La classe énergétique

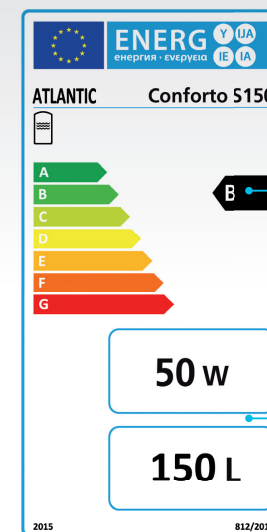
Pour les préparateurs d'eau chaude, l'ErP définit un format d'étiquette énergétique pour chaque produit concerné : étiquettes produits qui reprennent les informations ErP du produit seul.

Vous retrouverez dans ce catalogue les classes énergétiques de nos appareils tels qu'ils sont livrés de série.



L'étiquette énergétique doit être affichée sur tout produit exposé en showroom.

Retrouvez l'ensemble de nos étiquettes énergétiques en accès libre sur www.atlantic.fr



Classe énergétique du produit

Données ErP du produit

DÉSIGNATION	Classe d'efficacité énergétique	Capacité de stockage (L)	Pertes statiques
DONNÉES PERFORMANCE ErP			
CONFORTO M100	B	100	39
CONFORTO M150	B	150	43
CONFORTO M200	B	200	55
CONFORTO S150	B	150	50
CONFORTO S200	B	200	55
CONFORTO S300	B	295	65

Manuel à conserver, même après l'installation du produit.

AVERTISSEMENTS

Cet appareil n'est pas prévu pour être utilisé par des personnes (y compris les enfants) dont les capacités physiques, sensorielles ou mentales sont réduites, ou des personnes dénuées d'expérience ou de connaissance, sauf si elles ont pu bénéficier, par l'intermédiaire d'une personne responsable de leur sécurité, d'une surveillance ou d'instructions préalables concernant l'utilisation de l'appareil.

Il convient de surveiller les enfants pour s'assurer qu'ils ne jouent pas avec l'appareil.

Cet appareil peut être utilisé par des enfants âgés d'au moins 8 ans et par des personnes ayant des capacités physiques, sensorielles ou mentales réduites ou dénuées d'expérience ou de connaissance, s'ils (si elles) sont correctement surveillé(e)s ou si des instructions relatives à l'utilisation de l'appareil en toute sécurité leur ont été données et si les risques encourus ont été appréhendés. Les enfants ne doivent pas jouer avec l'appareil. Le nettoyage et l'entretien par l'utilisateur ne doivent pas être effectués par des enfants sans surveillance.

Ne pas interposer d'organe de fermeture sur la canalisation reliant le vase d'expansion à l'échangeur interne (RISQUE DE DÉTERIORATION DU CIRCUIT EN CAS DE FERMETURE INVOLONTAIRE).

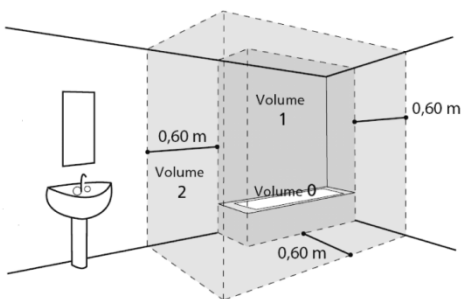


Avant tout remplissage des circuits, s'assurer que l'appareil n'est pas sous tension.

INSTALLATION

ATTENTION : Produit lourd à manipuler avec précaution :

- I. Installer l'appareil dans un local à l'abri du gel. La destruction de l'appareil par surpression due au blocage de l'organe de sécurité est hors garantie.
- II. S'assurer que la cloison est capable de supporter le poids de l'appareil rempli d'eau.
- III. Si l'appareil doit être installé dans un local ou un emplacement dont la température ambiante est en permanence à plus de 35°C, prévoir une aération de ce local.
- IV. Dans une salle de bain ne pas installer ce produit dans les volumes V0, V1 et V2. Si les dimensions ne le permettent pas, ils peuvent néanmoins être installés dans le volume V2 (voir figure ci-contre).
- V. Placer l'appareil dans un lieu accessible.
- VI. Se reporter aux figures d'installation du chapitre « Installation ».
- VII. Cet appareil n'est pas conçu pour être installé au-delà de 3 000 m d'altitude.



Fixation d'un préparateur vertical mural : Pour permettre l'installation ou l'échange éventuel de l'élément chauffant, laisser au-dessous des extrémités des tubes du chauffe-eau un espace libre de 500 mm.

Il est impératif d'installer un bac de rétention sous le chauffe-eau lorsque celui-ci est positionné dans un faux plafond, des combles ou au-dessus de locaux habités. Une évacuation raccordée à l'égout est nécessaire.

RACCORDEMENT HYDRAULIQUE

Installer obligatoirement à l'abri du gel un organe de sécurité (ou tout autre dispositif limiteur de pression), neuf, de dimensions 3/4" (20/27) et de pression 7 bar - 0,7 MPa sur l'entrée du chauffe-eau, qui respectera les normes locales en vigueur.

Un réducteur de pression (non fourni) est nécessaire lorsque la pression d'alimentation est supérieure à 5 bar – 0,5 MPa - qui sera placé sur l'alimentation principale.

Raccorder l'organe de sécurité à un tuyau de vidange, maintenu à l'air libre, dans un environnement hors gel, en pente continue vers le bas pour l'évacuation de l'eau de dilatation de la chauffe ou l'eau en cas de vidange du chauffe-eau.

Aucun organe (vanne d'arrêt, réducteur de pression, flexible...) ne doit être placé entre le groupe de sécurité et le piquage eau froide du chauffe-eau.


Ne pas raccorder directement aux canalisations en cuivre le raccord eau chaude. Il doit être obligatoirement équipé d'un raccord diélectrique (fourni avec l'appareil).

En cas de corrosion des filetages du raccord eau chaude non équipé de cette protection, notre garantie ne pourrait être appliquée.

La pression de service du circuit de l'échangeur thermique ne devra pas dépasser 3 bar - 0,3 MPa, sa température ne devra pas être supérieure à 100°C.

Toutes les canalisations neuves devront être obligatoirement nettoyées avant leur raccordement à l'appareil afin de ne pas gêner la libre circulation du fluide dans le réservoir.

RACCORDEMENT ELECTRIQUE

La mise à la terre est obligatoire. Une borne spéciale portant le repère  est prévue à cet effet.

Avant tout démontage du capot, s'assurer que l'alimentation est coupée pour éviter tout risque de blessure ou d'électrocution.

L'installation électrique doit comporter en amont de l'appareil un dispositif de coupure omnipolaire (disjoncteur, fusible) conformément aux règles d'installation locales en vigueur (disjoncteur différentiel 30 mA).

Ne jamais alimenter directement l'élément chauffant.

ENTRETIEN – MAINTENANCE - DEPANNAGE

Vidange : Couper l'alimentation électrique et l'eau froide, ouvrir les robinets d'eau chaude puis manœuvrer la soupape de vidange de l'organe de sécurité.

Le dispositif de vidange du groupe de sécurité doit être mis en fonctionnement périodiquement (au moins une fois par mois). Cette manœuvre permet d'évacuer d'éventuels dépôts de tartre et de vérifier qu'il ne soit pas bloqué.

Si le câble d'alimentation est endommagé, il doit être remplacé par le fabricant, son service après-vente ou des personnes de qualification similaire afin d'éviter un danger. Se reporter aux schémas de câblage dans le chapitre « Installation » - « Raccordement électrique ».

La notice d'utilisation de cet appareil est disponible en contactant le service après-vente (coordonnées de fin de notice).

Lors de la mise en place de la bride, il est impératif de changer le joint.

Sommaire

PRESENTATION DU PRODUIT	7
1. RECOMMANDATIONS IMPORTANTES	7
1.1. CONSIGNES DE SECURITE	7
1.2. TRANSPORT ET STOCKAGE	7
2. CONTENU DE L'EMBALLAGE	7
3. DESCRIPTION DU CHAUFFE-EAU	8
3.1. VUE D'ENSEMBLE	8
4. PRINCIPE DE FONCTIONNEMENT	9
4.1. EN HIVER (CHAUDIERE EN MARCHÉ)	9
4.2. EN ÉTÉ OU DEMI SAISON (CHAUDIERE A L'ARRÊT)	9
5. CONFIGURATION POSSIBLE	9
6. CARACTERISTIQUES TECHNIQUES	9
7. DIMENSIONS / STRUCTURE	10
8. ACCESSOIRES (NON FOURNIS)	11
INSTALLATION	12
1. SCHEMA DE PRINCIPE D'UNE INSTALLATION	12
2. DEBALLAGE	12
3. MANUTENTION	13
4. MISE EN PLACE DU PRODUIT	13
4.1. PRECONISATIONS	13
4.2. INSTALLATION	15
5. RACCORDEMENT HYDRAULIQUE	17
5.1. RACCORDEMENT CIRCUIT PRIMAIRE	17
5.2. RACCORDEMENT EAU FROIDE	19
5.3. RACCORDEMENT EAU CHAUDE	20
6. REMPLISSAGE DU PREPARATEUR	21
6.1. REMPLIR IMPERATIVEMENT LE CIRCUIT SECONDAIRE	21
6.2. REMPLIR LE CIRCUIT PRIMAIRE (CIRCUIT CHAUFFAGE)	21
7. RACCORDEMENT ELECTRIQUE	21
7.1. PRECONISATION/CONSIGNES DE SECURITE	21
7.2. CÂBLAGE EN PECS VERTICAL MURAL (SANS KIT ELECTRIQUE)	22
7.3. CÂBLAGE EN PECS VERTICAL MURAL (AVEC KIT ELECTRIQUE CABLE EN MONOPHASE)	23
7.4. CÂBLAGE EN PECS VERTICAL MURAL (AVEC KIT ELECTRIQUE CABLE EN TRIPHASE)	24
7.5. CÂBLAGE EN PECS VERTICAL SUR SOCLE (SANS KIT ELECTRIQUE)	25
7.6. CÂBLAGE EN PECS VERTICAL SUR SOCLE (AVEC KIT ELECTRIQUE CABLE EN MONOPHASE)	26
7.7. CÂBLAGE EN PECS VERTICAL SUR SOCLE (AVEC KIT ELECTRIQUE CABLE EN TRIPHASE)	27
8. MISE EN SERVICE	27

UTILISATION	28
1. FONCTIONNEMENT EN HIVER	28
2. FONCTIONNEMENT EN ETE ET EN ½ SAISON	28
3. BASCULEMENT HIVER/ETE	28
ENTRETIEN, MAINTENANCE ET DEPANNAGE	29
1. CONSEILS A L'UTILISATEUR	29
2. ENTRETIEN	29
3. OUVERTURE DU PRODUIT POUR MAINTENANCE	30
3.1. ACCES AU COMPARTIMENT REGULATION	30
3.2. ACCES A LA BRIDE SUPERIEURE (PRODUIT VERTICAL SUR SOCLE UNIQUEMENT)	30
4. DEPANNAGE	31
4.1. AUTRES PANNES	31
5. SERVICE APRES-VENTE	32
GARANTIE	34
1. CHAMPS D'APPLICATION DE LA GARANTIE	34
2. CONDITIONS DE GARANTIE	35

Glossaire des pictogrammes utilisés



Panneau Attention :

Indique les procédures présentant un risque (en cours d'installation, de manipulation ou de modification)



Mémo :

Signale les remarques d'ordre général

Présentation du produit

1. Recommandations importantes

1.1. Consignes de sécurité

Les travaux d'installation et de service sur les Préparateurs Eau Chaude Sanitaire (PECS) peuvent présenter des dangers en raison de hautes pressions et de pièces sous tension électrique.

Afin de vous « **garantir une parfaite installation** » dans les règles de l'art, et d'optimiser ainsi les performances de votre appareil, nous vous invitons à lire attentivement les instructions portées sur cette notice que vous devez conserver au même titre que le bon de garantie.

Les chauffe-eau doivent être installés, mis en service et entretenus par un personnel formé et qualifié uniquement.

1.2. Transport et stockage

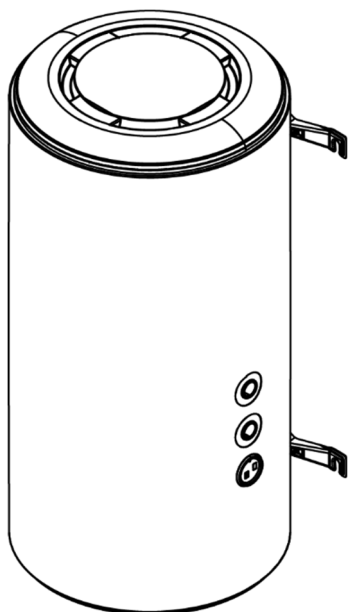
Respecter les recommandations de transport et de manutention figurant sur l'emballage du chauffe-eau.



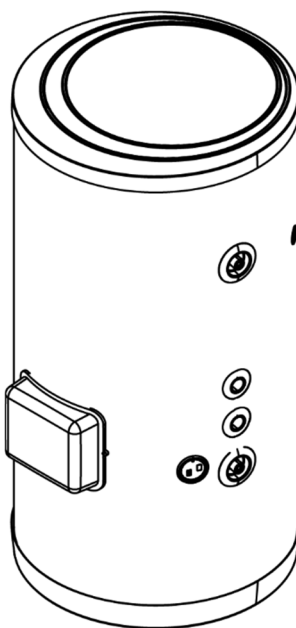
Notre responsabilité ne saurait être engagée pour tout défaut du produit résultant d'un transport ou d'une manutention du produit non conforme à nos préconisations.

Il est formellement interdit de gerber ce produit.

2. Contenu de l'emballage



Vertical mural



Vertical sur socle



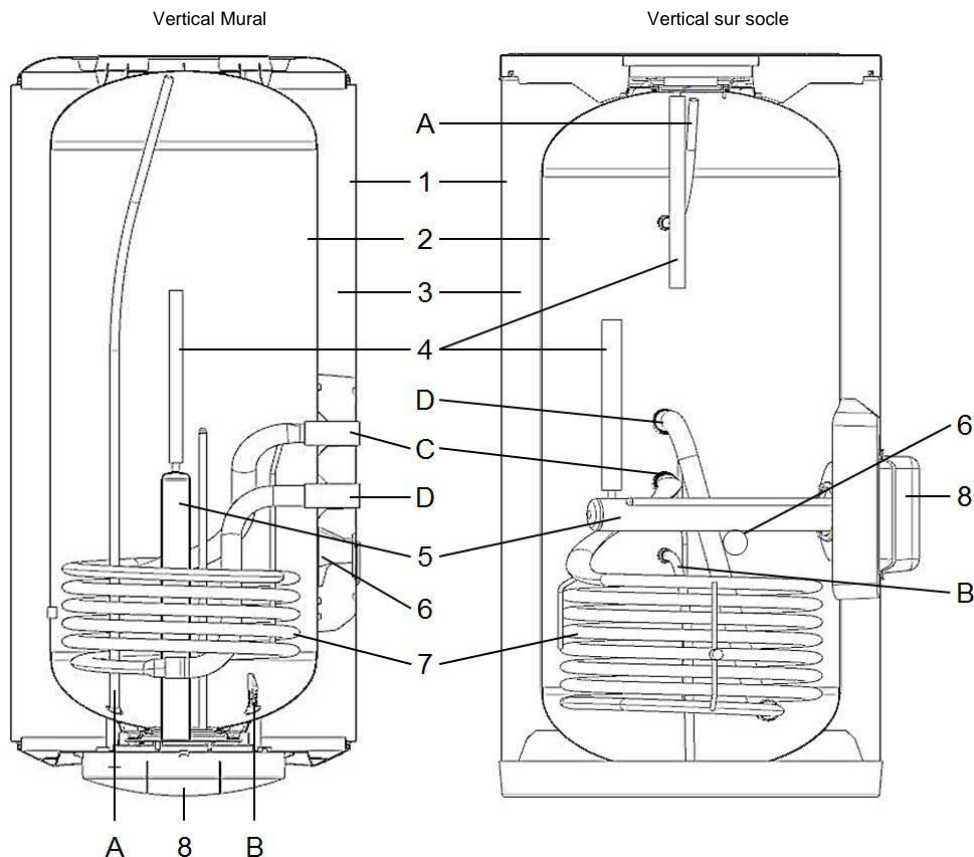
1 Notice



1 Sachet contenant un raccord diélectrique avec 2 joints à installer sur le piquage eau chaude

3. Description du chauffe-eau

3.1. Vue d'ensemble



Rep.	Désignation	Rep.	Désignation
A	Sortie eau chaude	1	Jacquette extérieure peinte
B	Entrée eau froide	2	Revêtement intérieur émail
C	Entrée échangeur Ø F1"	3	Isolation par mousse de polyuréthane
D	Sortie échangeur Ø F1"	4	Anode magnésium
		5	Appoint électrique (non fourni d'origine)
		6	Logement pour sonde externe chaudière
		7	Echangeur interne
		8	Capot de protection

4. Principe de fonctionnement

4.1. En hiver (chaudière en marche)

Votre chaudière fonctionne et assure la chauffe de l'eau sanitaire par la circulation d'un fluide chaud à l'intérieur d'un échangeur.

4.2. En été ou Demi saison (chaudière à l'arrêt)



Pour fonctionnement avec un kit électrique (non fourni d'origine)

Votre chaudière est à l'arrêt. La chauffe est assurée par la mise sous tension de la résistance électrique. Le thermostat interrompt l'alimentation électrique lorsque la température de l'eau atteint 65°C.

5. Configuration possible

Il existe 3 configurations électriques pour chaque type de PECS :

- PECS équipé d'un aquastat uniquement (sans appoint électrique). De série sur tous les modèles.
- PECS équipé d'un kit électrique branché en monophasé
- PECS équipé d'un kit électrique branché en triphasé

6. Caractéristiques techniques

Capacité (L)	Pression primaire max. (bar)	Puissance échangeur kW*	Débit horaire Litres**	Débit en 10 min.	Temps de préchauffage min. (delta T)		Consommation d'entretien kWh/24 h***
					55 °C	30 °C	
Ballons échangeurs muraux							
75	10	19,3	476	121	22	9	0,72
100	10	19,3	476	162	30	13	0,86
150	10	25,6	631	242	35	15	1,05
200	10	25,6	631	272	46	24	1,30
Ballons échangeurs sur socle							
150	10	30	740	244	29	12	1,16
200	10	43,2	1064	326	28	12	1,31
295	10	49	1230	489	38	15	1,64

* Puissance nominale donnée en kW pour un débit primaire de 2 m³/h à 90 °C et un secondaire à 45 °C (delta T = 35 °C).

** Débit maxi de la première heure en tenant compte d'un stockage à 60 °C dans le réservoir.

*** Consommation d'entretien en kWh par 24 heures pour un stockage à 65 °C et une ambiance de 20 °C.



Caractéristiques techniques observées conformes à la norme : EN 60335

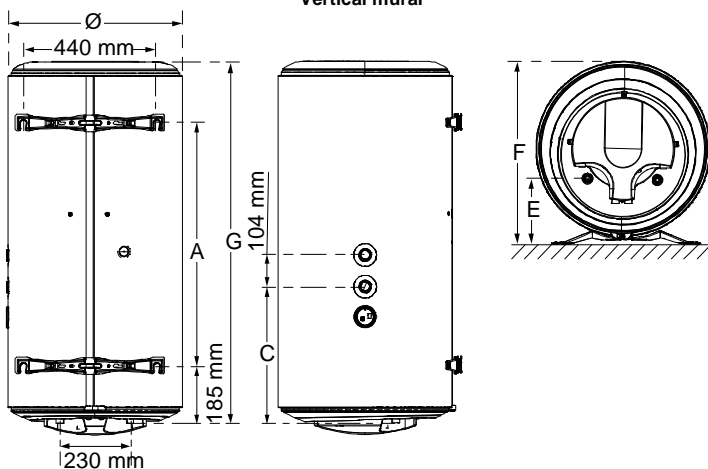
Ces valeurs peuvent varier en fonction de la saison et des températures de l'eau froide et de celle du local de chaufferie et ceci sans recyclage.

7. Dimensions / structure

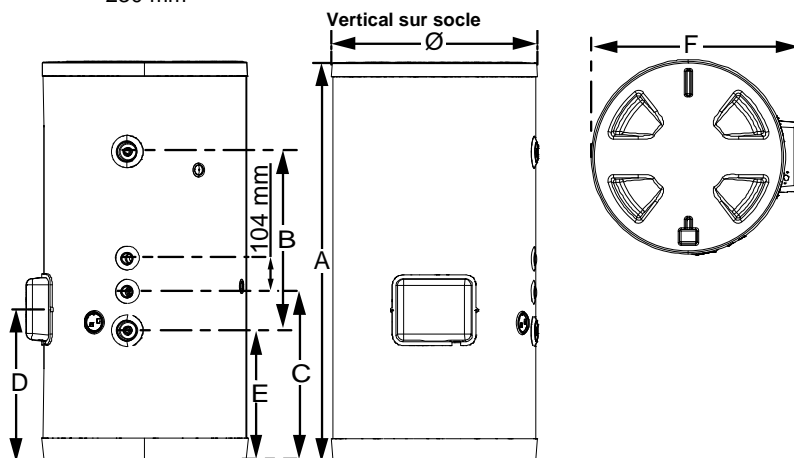
Capacité (L)	Dimensions									Poids à vide
	Ø	A	B	C	D	E	F	G		
75	575	320	-	377	-	200	595	710	36	
100	575	500	-	377	-	200	595	845	40	
150	575	800	-	435	-	200	595	1160	55	
200	575	800	-	435	-	200	595	1480	65	
150	634	990	393	438	355	316	690	-	55	
200	634	1245	559	526	480	405	690	-	70	
295	634	1740	1013	570	522	448	690	-	100	

Raccordements hydrauliques : Circuit primaire Ø1" F, Circuit secondaire Ø 3/4" M
 Pour produits verticaux muraux sur trépied, prévoir 500 mm entre le sol et la base de la côte C.

Vertical mural

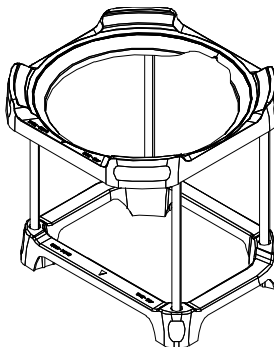


Vertical sur socle

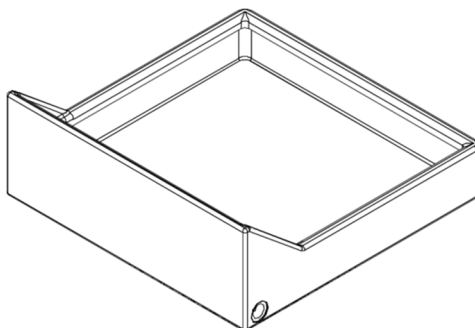


8. Accessoires (non fournis)

Trépied (pour préparateurs verticaux muraux uniquement)

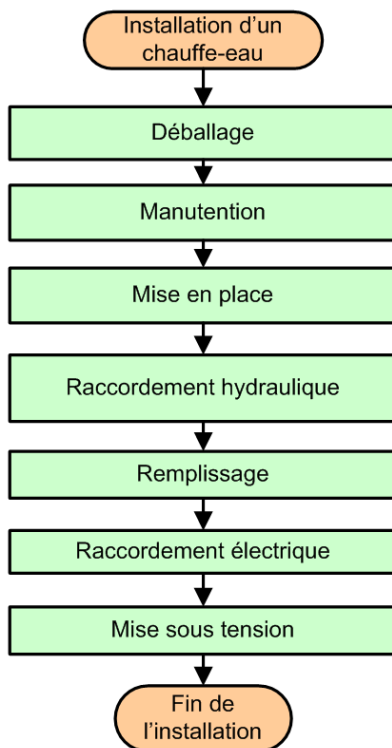


Bac de rétention (pour préparateurs verticaux muraux uniquement)



Installation

1. Schéma de principe d'une installation



Le raccordement électrique et la mise sous tension sont fonction de la configuration du chauffe-eau, voir Raccordement électrique.

2. Déballage

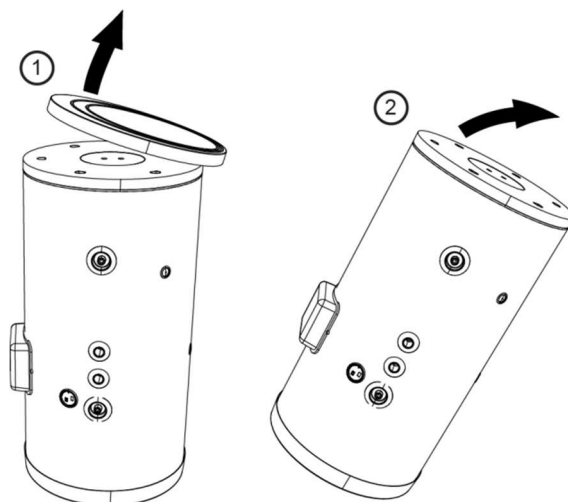


Respecter les recommandations de déballage figurant sur l'emballage du chauffe-eau.

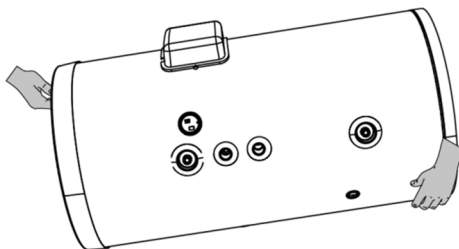
Notre responsabilité ne saurait être engagée pour tout défaut du produit résultant d'un déballage du produit non conforme à nos préconisations.

3. Manutention

Le produit intègre plusieurs poignées afin de faciliter la manutention jusqu'au lieu d'installation. Basculer le produit en arrière, pour la manutention avec un diable par exemple.



Pour transporter le chauffe-eau jusqu'au lieu d'installation utiliser les poignées inférieures et les poignées supérieures.



Respecter les recommandations de transport et de manutention figurant sur l'emballage du préparateur.

4. Mise en place du produit

4.1. Préconisations



Installer obligatoirement un bac de rétention d'eau sous le préparateur lorsque celui-ci est positionné au-dessus de locaux habités.

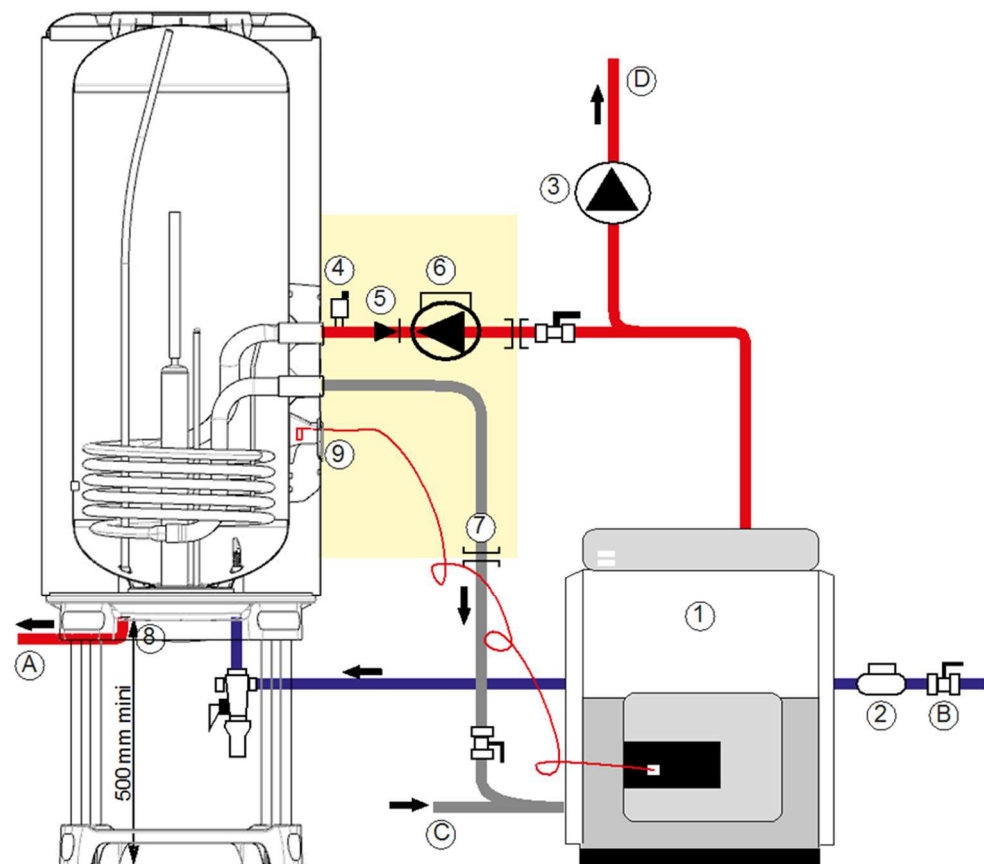
Selon les modèles, les préparateurs d'eau chaude sanitaire peuvent être installés au mur ou posés au sol.

Les versions verticales murales sont équipées d'étriers qui permettent leur fixation directe sur 4 boulons à sceller au mur.

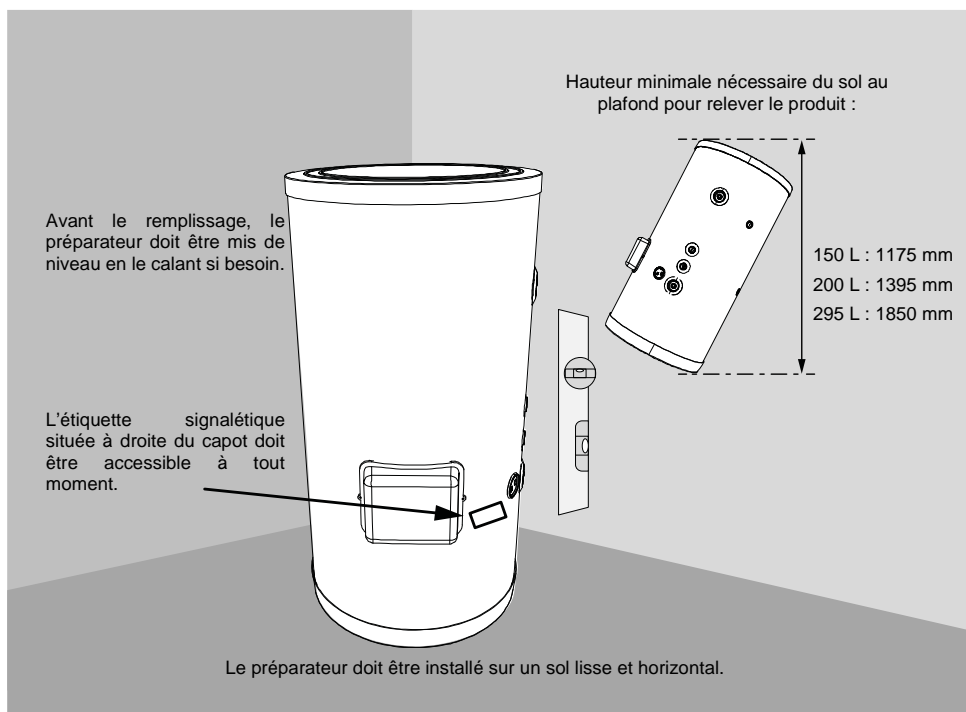
En position verticale, si la cloison ne peut supporter le poids de l'appareil plein d'eau, poser celui-ci sur un trépied (fourniture en option) et le fixer à la paroi à l'aide de l'étrier supérieur.

Laisser un espace libre de 500 mm en dessous du capot de protection (voir schéma ci-après) pour permettre l'accès aux équipements pour l'entretien ou pour procéder à un éventuel démontage.

Une évacuation raccordée à l'égout est nécessaire en sortie de groupe de sécurité.



Rep.	Désignation	Rep.	Désignation
A	Sortie eau chaude sanitaire	1	Chaudière
B	Arrivée eau froide sanitaire	2	Réducteur de pression
C	Retour circuit chauffage	3	Pompe chauffage
D	Départ circuit chauffage	4	Purgeur automatique
		5	Clapet anti-retour
		6	Pompe de charge
		7	Raccordement par flexible
		8	Aquastat inverseur commande pompe de charge (7) et pompe chauffage
		9	Sonde externe chaudière



Le lieu d'installation devra être conforme à l'indice de protection IP X1B, en accord avec les exigences de la NFC 15-100.



Respecter un espace de 500 mm en face de l'équipement électrique et de 300 mm en face de l'équipement hydraulique, afin de laisser le chauffe-eau accessible pour son entretien périodique.

Le plancher doit tenir une charge de 400 kg minimum (surface sous le chauffe-eau).



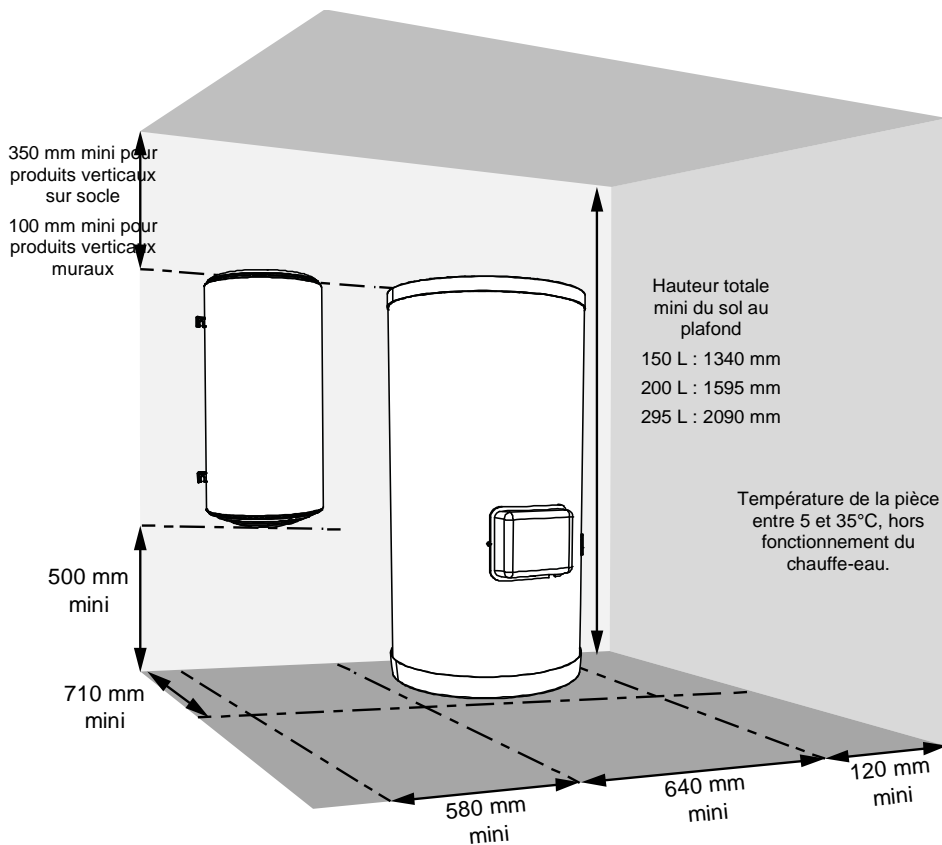
Le non-respect des préconisations d'installation peut engendrer des contre-performances du système.

4.2. Installation

- ✓ **Local non chauffé à température supérieure à 5° C et isolé des pièces chauffées de l'habitation.**
- ✓ Local conseillé = enterré ou semi enterré, pièce où la température est supérieure à 10 °C toute l'année.

Exemples de locaux :

- Garage
- Buanderie
- Pièce semi-enterrée



Le visuel du chauffe-eau de la figure ci-dessus est non contractuel.

5. Raccordement hydraulique

Toutes les canalisations neuves devront être obligatoirement nettoyées avant leur raccordement à l'appareil afin de ne pas gêner la libre circulation du fluide dans le réservoir.



Pour le circuit secondaire (entrée eau froide / sortie eau chaude), chaque tubulure est en acier avec l'extrémité filetée au pas du gaz Ø 20/27 (3/4"). Pour le circuit primaire (circuit chauffage), chaque tubulure est taraudée au pas du gaz 1".

Dans le cas d'utilisation de tuyaux en matériau de synthèse (PER par exemple), la pose d'un régulateur thermostatique en sortie de chauffe-eau est impérative. Il sera réglé en fonction des performances du matériau utilisé.



Il est recommandé de prendre connaissance des avertissements en début du document.

L'entrée d'eau froide est repérée par une collerette bleue et la sortie d'eau chaude par une collerette rouge. Elles sont filetées au pas gaz diam. 20/27 (3/4").

Pour les régions où l'eau est très calcaire ($T_h > 20^\circ\text{f}$), il est recommandé de traiter celle-ci. Avec un adoucisseur, la dureté de l'eau doit rester supérieure à 8 $^\circ\text{f}$. L'adoucisseur n'entraîne pas de dérogation à notre garantie, sous réserve que celui-ci soit agréé pour la France et soit réglé conformément aux règles de l'art, vérifié et entretenu régulièrement.

Les critères d'agressivité doivent respecter ceux définis par le DTU 60.1.

5.1. Raccordement circuit primaire



Protéger contre les excès de pression dus à la dilatation de l'eau lors de la chauffe par une soupape 3 bar – 0,3MPa, ou par un vase d'expansion du type ouvert (à la pression atmosphérique) ou par un vase à membrane du type fermé. La pression de service du circuit ne devra pas dépasser 3 bar – 0,3MPa, sa température ne devra pas être supérieure à 85°C. Dans le cas du raccordement à des capteurs solaires il faut réaliser un mélange avec glycol pour la protection antigel et anticorrosion : type « TYFOCOR L ». Dans le cas d'une installation avec vanne d'arrêt en entrée et sortie de l'échangeur, ne jamais fermer les deux vannes simultanément afin d'éviter tout risque d'éclatement de l'échangeur.

Préparation du circuit

Pour toute installation (neuve ou rénovation), un nettoyage minutieux des conduites du réseau d'eau doit être opéré. Ce nettoyage préalable à la mise en service a pour but l'élimination des germes et résidus à l'origine de la formation de dépôts. En particulier, dans une installation neuve, les résidus de graisses, de métal oxydé ou encore les micro-dépôts de cuivre nécessitent un retrait. Quant aux installations en rénovation, le nettoyage est destiné à supprimer les boues et les produits de corrosion formés lors de la période de fonctionnement précédente.

Il existe deux types de nettoyage/désencrassement : une approche « coup de poing » réalisée en quelques heures et une approche plus progressive qui peut prendre plusieurs semaines. Dans le premier cas, il est impératif d'effectuer ce nettoyage avant le raccordement de la nouvelle chaudière, dans le second cas, la mise en place d'un filtre sur le retour de la chaudière permettra de capter les dépôts décollés.

Le nettoyage précédant la mise en service de l'installation contribue à améliorer le rendement de l'installation, à réduire la consommation énergétique et à lutter contre les phénomènes d'entartrage et de corrosion. Cette opération nécessite l'intervention d'un professionnel (traitement d'eau).

Qualité de l'eau

Les caractéristiques de l'eau du circuit primaire utilisée dès la mise en service, et pour la durée de vie des chaudières seront conformes aux valeurs suivantes :

Lors du remplissage d'une installation neuve, ou lorsque celle-ci a été complètement vidangée, l'eau de remplissage doit être conforme aux caractéristiques suivantes : $T_H < 10^\circ\text{f}$.

Un apport important d'eau brute entraînerait des dépôts importants de tartre pouvant provoquer des surchauffes et par suite des ruptures. L'eau d'appoint doit faire l'objet d'une surveillance particulière. La présence d'un compteur d'eau est obligatoire : le volume total de l'ensemble de l'eau introduite dans l'installation (remplissage + appoint) ne doit pas dépasser le triple de la capacité en eau de l'installation de chauffage. En outre, l'eau d'appoint doit correspondre au paramètre suivant : $T_H < 1^\circ\text{f}$.

En cas de non-respect de ces consignes (somme de l'eau de remplissage et de l'eau d'appoint supérieure au triple de la capacité en eau de l'installation de chauffage), un nettoyage complet (désembouage et détartrage) est nécessaire.

Protection de l'installation contre l'entartrage

Afin de protéger l'installation, des précautions complémentaires sont nécessaires :

- Lorsqu'un adoucisseur est présent sur l'installation, un contrôle de l'équipement conforme aux préconisations du fabricant est requis afin de vérifier qu'il ne rejette pas dans le réseau une eau riche en chlorures : la concentration en chlorures doit toujours rester inférieure à 50 mg/litre.
- Lorsque l'eau du réseau ne présente pas les qualités souhaitées (ex : dureté élevée), un traitement est requis. Ce traitement doit s'opérer sur l'eau de remplissage comme à tout nouveau remplissage ou appoint ultérieur. Un suivi périodique de la qualité d'eau conforme aux préconisations du fournisseur de traitement d'eau est nécessaire.
- Pour éviter la concentration des dépôts de tartre (notamment sur les surfaces d'échange), la mise en service de l'installation doit être progressive, en débutant par un fonctionnement à puissance mini et en assurant au minimum le débit d'eau nominal de l'installation avant la mise en marche du brûleur.
- Lors de travaux sur l'installation, une vidange complète est à proscrire et seules les sections requises du circuit sont à vidanger.

Protection de l'installation contre la corrosion

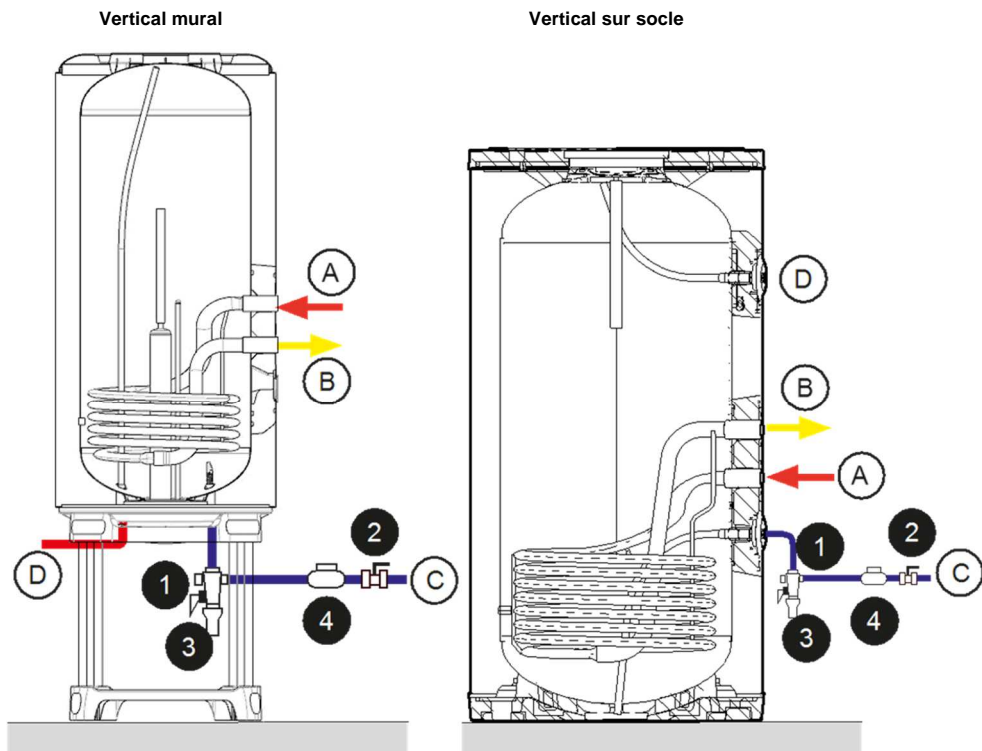
Le phénomène de corrosion qui peut toucher les matériaux utilisés dans les chaudières et autres équipements d'installations de chauffage est directement lié à la présence d'oxygène dans l'eau de chauffage. L'oxygène dissous qui pénètre dans l'installation lors du premier remplissage réagit avec les matériaux de l'installation et disparaît ainsi rapidement.

Sans renouvellement d'oxygène via des apports d'eau importants, l'installation ne subit aucun dommage. Cependant, il est important de respecter les règles de dimensionnement et de fonctionnement de l'installation visant à empêcher toute pénétration continue d'oxygène dans l'eau de chauffage. Si ce point est respecté, l'eau du circuit présente les caractéristiques nécessaires à la pérennité de l'installation : $8,2 < \text{pH} < 9,5$ et concentration en oxygène dissous $< 0,1$ mg/litre.

Dans le cas où des risques d'entrée d'oxygène existent, il faut prendre des mesures de protection supplémentaires. Nous conseillons de faire appel aux sociétés spécialisées sur les questions de traitement d'eau ; elles seront à même de proposer :

- Le traitement approprié en fonction des caractéristiques de l'installation.
- Un contrat de suivi et de garantie de résultat.

Dans le cas d'installation pour lesquelles l'eau se trouve en contact avec des matériaux hétérogènes, par exemple, en présence de cuivre, d'aluminium, un traitement approprié est recommandé pour assurer la pérennité de l'installation.



Rep.	Désignation	Rep.	Désignation
A	Entrée échangeur Ø F1"	1	Groupe de sécurité EN 1487
B	Sortie échangeur Ø F1"	2	Vanne d'arrêt
C	Entrée eau froide	3	Siphon d'évacuation
D	Sortie eau chaude	4	Réducteur de pression éventuel

5.2. Raccordement eau froide

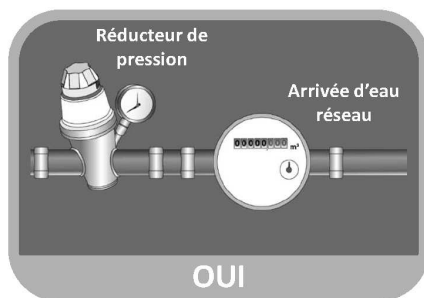
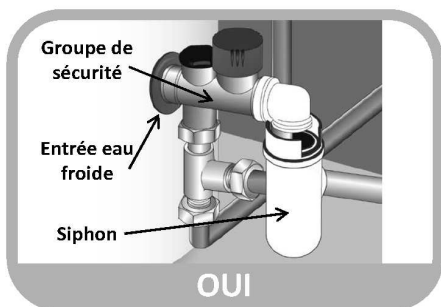
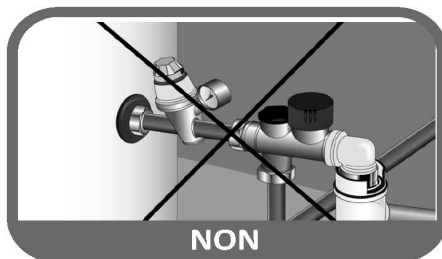
Avant de procéder au raccordement hydraulique, vérifier que les canalisations du réseau sont propres.

L'installation doit être effectuée à l'aide d'un groupe de sécurité taré à 7 bar (0,7 MPa) (non fourni), neuf, portant le marquage NF (norme NF EN 1487) raccordé directement sur le piquage eau froide du chauffe-eau.

De l'eau pouvant s'écouler du tuyau de décharge du dispositif limiteur de pression, le tuyau de décharge doit être maintenu à l'air libre. Quel que soit le type d'installation, il doit comporter un robinet d'arrêt sur l'alimentation d'eau froide, en amont du groupe de sécurité (voir schéma page précédente).

L'évacuation du groupe de sécurité doit être raccordée aux eaux usées en écoulement libre, via un siphon. Elle doit être installée dans un environnement maintenu hors gel.

L'installation doit comporter un réducteur de pression si la pression d'alimentation est supérieure à 5 bar (0,5 MPa). Le réducteur de pression doit être installé au départ de la distribution générale (en amont du groupe de sécurité). Une pression de 3 à 4 bar (0,3 à 0,4 MPa) est recommandée.



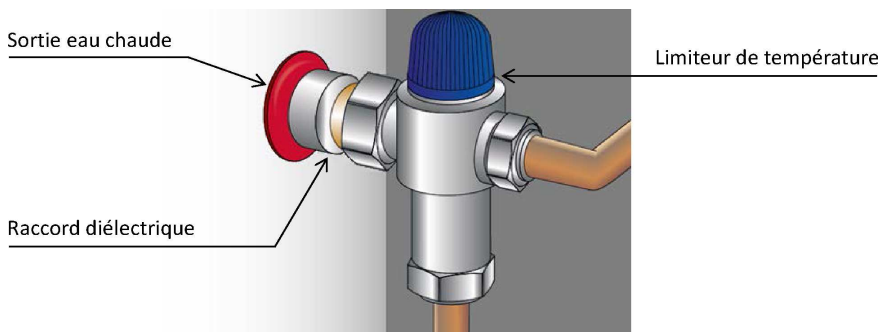
5.3. Raccordement eau chaude

La réglementation française impose, dans les pièces destinées à la toilette, une température maximale de l'eau chaude sanitaire à 50 °C maximum aux points de puisage. Dans les autres pièces, la température de l'eau chaude sanitaire est limitée à 60°C aux points de puisage.



Dans le cas d'utilisation de tuyaux en matière de synthèse (ex. : PER, multicouche...), la pose d'un régulateur thermostatique en sortie du chauffe-eau est obligatoire. Il doit être réglé en fonction des performances du matériau utilisé.

Veiller à ne pas serrer plus que nécessaire le raccord diélectrique lors de son installation sur le produit.



6. Remplissage du préparateur

6.1. Remplir impérativement le circuit secondaire

- I. Ouvrir un robinet situé sur la canalisation de l'eau chaude
- II. Ouvrir un robinet d'eau froide situé sur le groupe de sécurité (s'assurer au préalable que la vidange de l'appareil n'est pas en position ouverte)
- III. Lorsque l'eau s'écoule au robinet d'eau chaude, votre réservoir est plein d'eau. Laisser quelques minutes le robinet ouvert afin de procéder au rinçage du ballon.
- IV. Fermer le robinet d'eau chaude.
- V. Vérifier l'étanchéité des raccords, ainsi que celle de la bride dotée d'écrous, resserrer si nécessaire.
- VI. Pour un appareil doté d'une résistance électrique (kit électrique en option), une mise en chauffe de 30 mn est conseillée, elle permet de vérifier le bon fonctionnement du groupe de sécurité(*), ainsi que l'étanchéité de l'ensemble de votre installation.

(*) En chauffe, un goutte à goutte au groupe de sécurité est normal après 15 à 30 minutes de fonctionnement.

6.2. Remplir le circuit primaire (circuit chauffage)

- I. Ouvrir le robinet d'eau de ville, dévisser le purgeur d'air afin d'évacuer l'air introduit par l'opération de remplissage.
- II. Pour une installation équipée d'une pompe de charge, la mettre en marche quelques instants afin d'accélérer l'opération de dégazage.
- III. Vérifier que le circuit est plein d'eau, soit par le contrôle du niveau de l'eau contenue dans le vase ouvert, soit en ouvrant le purgeur situé au point haut de l'installation.

7. Raccordement électrique



Il est recommandé de prendre connaissance des avertissements en début du document.

7.1. Préconisation/Consignes de sécurité




Le préparateur ne peut être mis sous tension qu'après son remplissage en eau, se reporter au chapitre « Remplissage du préparateur » - « Mise en service ». Le préparateur doit être alimenté électriquement de façon permanente.

Le raccordement électrique doit être effectué, hors tension, par un professionnel qualifié.

Le préparateur doit être raccordé sur un réseau à courant alternatif 230 V monophasé 50 Hz ou 400 V triphasé 50 Hz.

Nos appareils sont conformes aux normes en vigueur et disposent par conséquent de toutes les conditions de sécurité. Le raccordement électrique doit être conforme aux normes d'installation NFC 15-100 ainsi qu'aux préconisations en vigueur dans le pays où le chauffe-eau est installé. L'installation doit comporter :

- Un disjoncteur 16 A omnipolaire (courbe C minimum) avec ouverture des contacts d'au moins 3 mm.
- une liaison en câbles rigides 3 x 2,5 mm² (phase, neutre, terre) en monophasé ou 4 x 2,5 mm² (trois phases + terre) en triphasé. Le conducteur de terre sera repéré vert/jaune. Pour la sécurité, son raccordement est obligatoire sur la borne de terre .
- Une protection par un disjoncteur différentiel de 30 mA.

Le thermostat de sécurité équipant l'appoint électrique ne doit en aucun cas subir de réparations en dehors de nos usines. Le non-respect de cette clause supprime le bénéfice de la garantie.

Pour l'installation des kits, se reporter aux notices jointes dans chaque emballage (kit électrique, kit pompe).

Pour les raccordements électriques des kits, se reporter aux schémas ci-dessous.

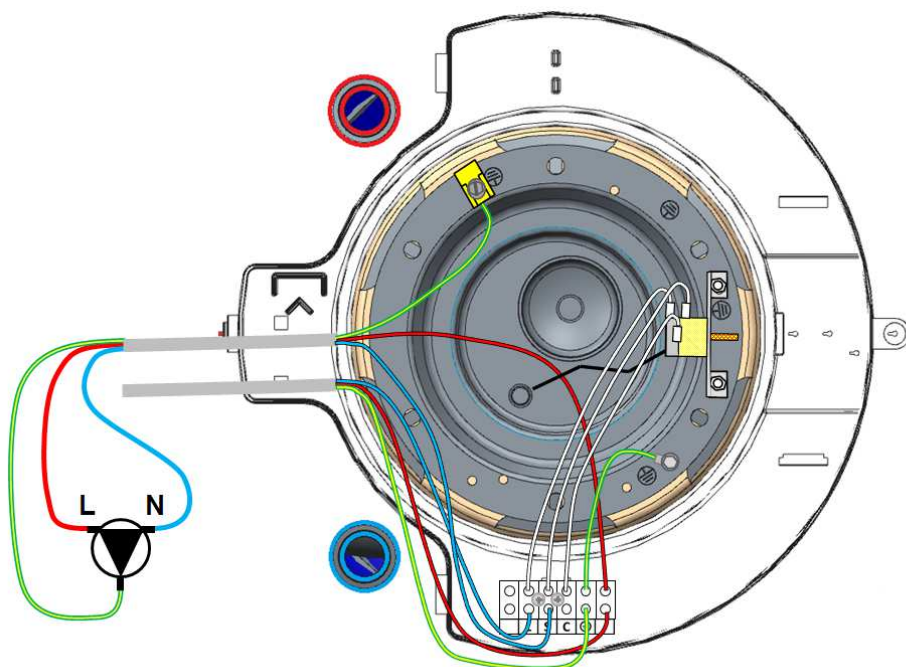
Les kits électriques (en option) proposés sont :

- Pour produits verticaux muraux : Kit électrique stéatite 2 400 W tous courants
- Pour produits verticaux sur socle 150 L et 200 L : Kit électrique stéatite 2 400 W tous courants
- Pour produit vertical sur socle 300 L : Kit électrique stéatite 3 000 W tous courants

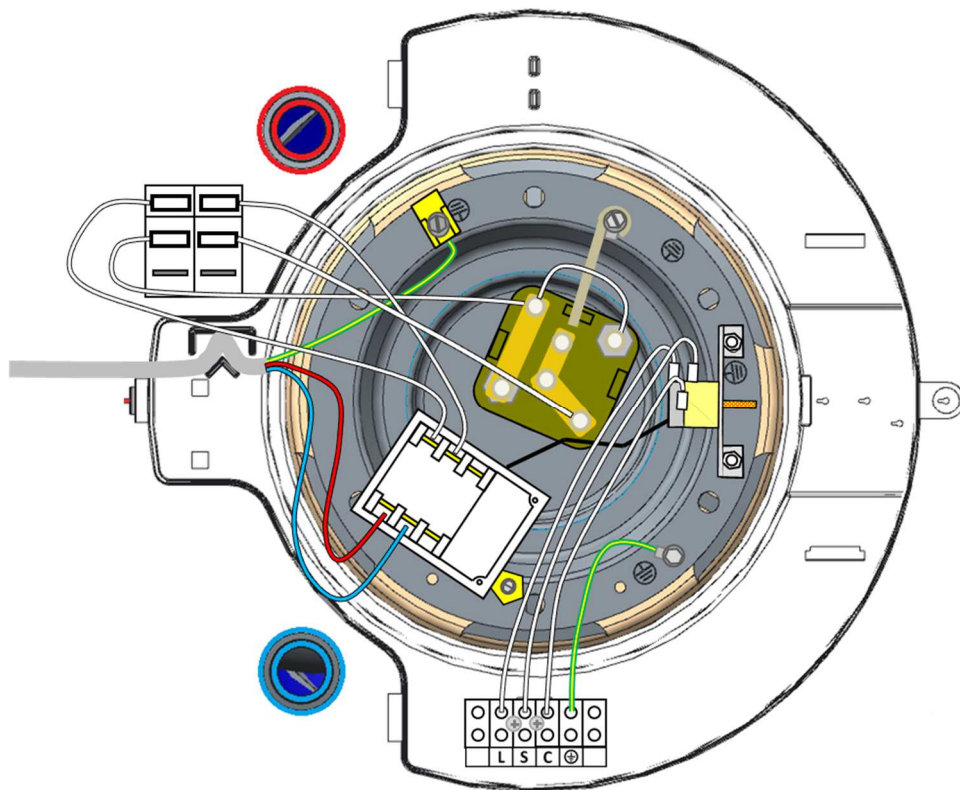
Les kits électriques (en option) comprennent :

- Une résistance électrique stéatite tous courants pré-câblée en monophasé (phase / neutre + terre) ; elle peut être raccordée en triphasé 400 V (3 phases + terre). Respecter le schéma de raccordement, voir la section Raccordement électrique.
- Un thermostat tripolaire (régulation et sécurité).
- Un capot équipé d'un interrupteur.

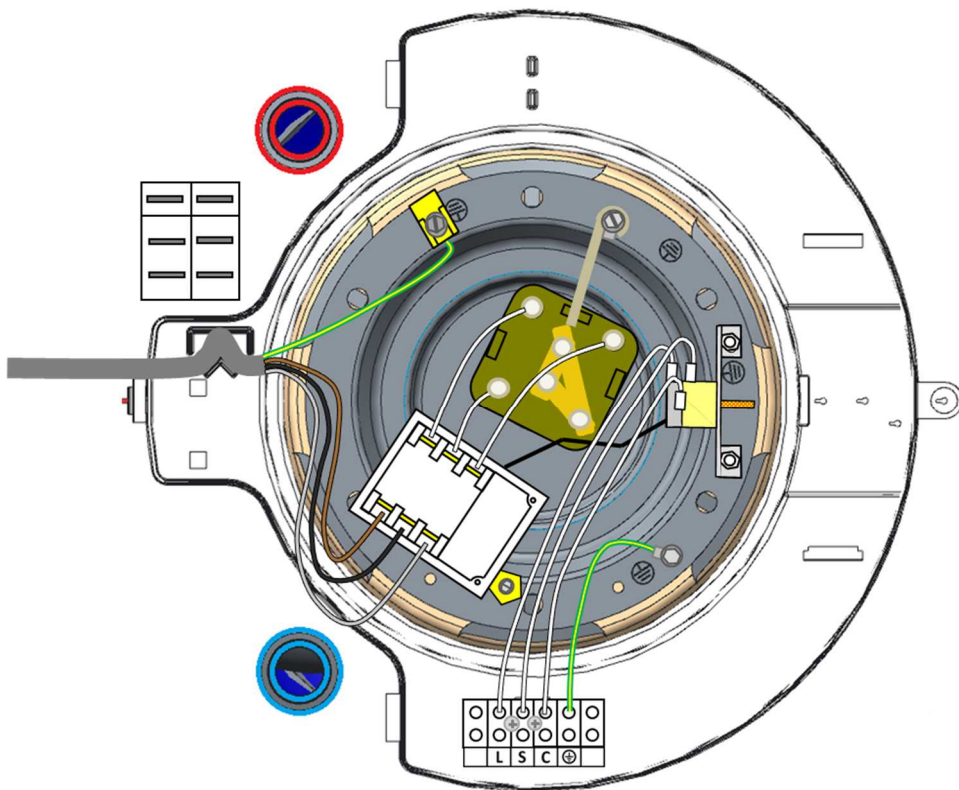
7.2. CÂBLAGE EN PECS Vertical Mural (sans kit électrique)



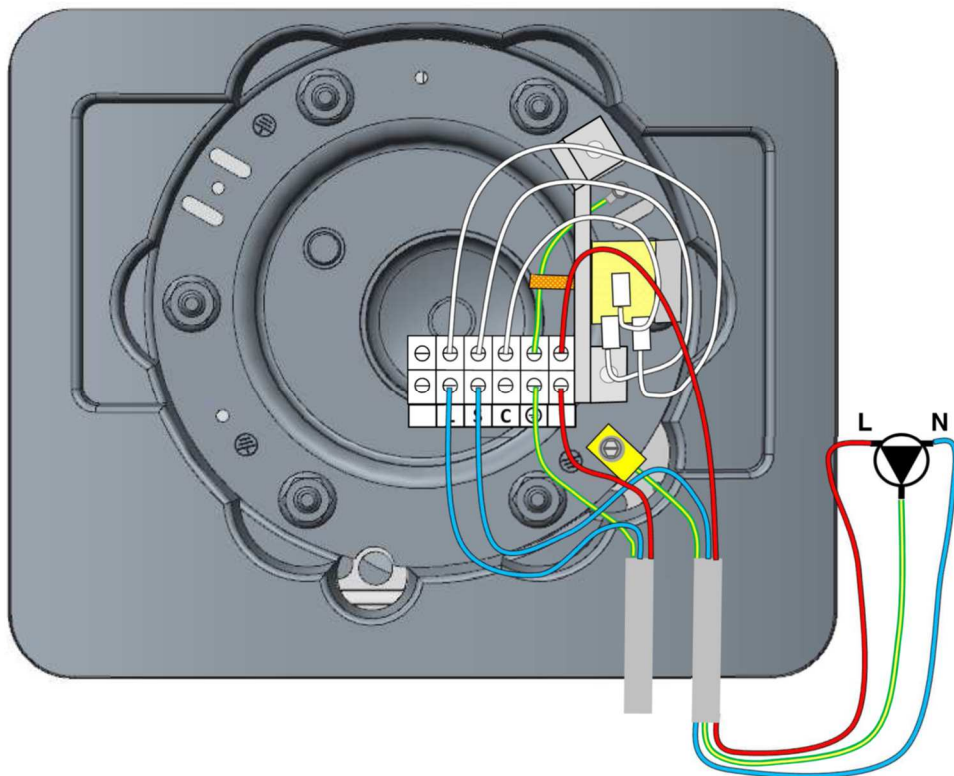
7.3. CÂBLAGE EN PECS Vertical Mural (avec kit électrique câblé en monophasé)



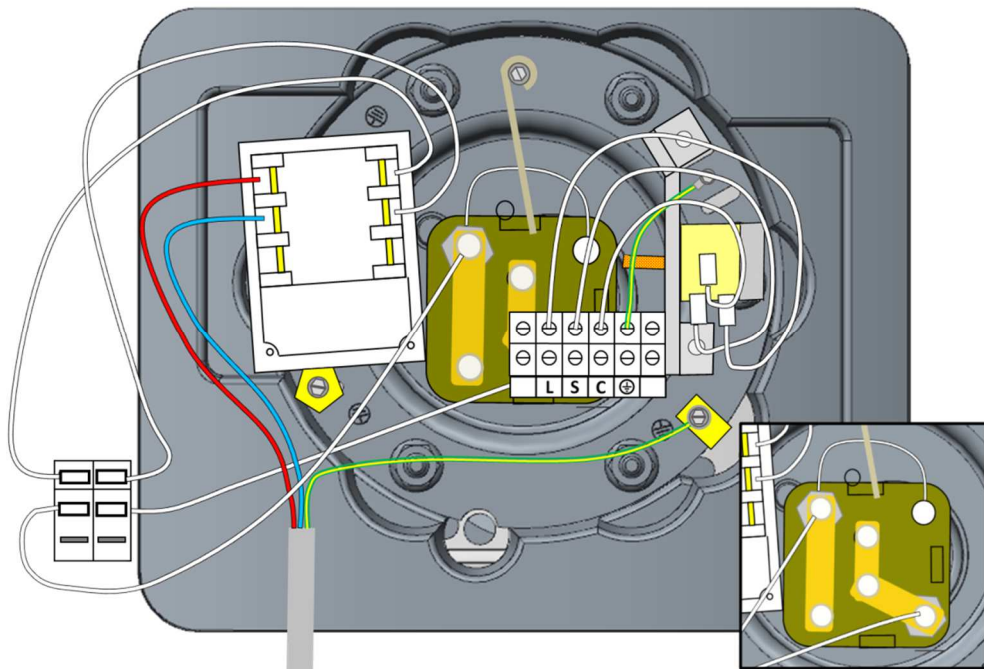
7.4. CÂBLAGE EN PECS Vertical Mural (avec kit électrique câblé en triphasé)



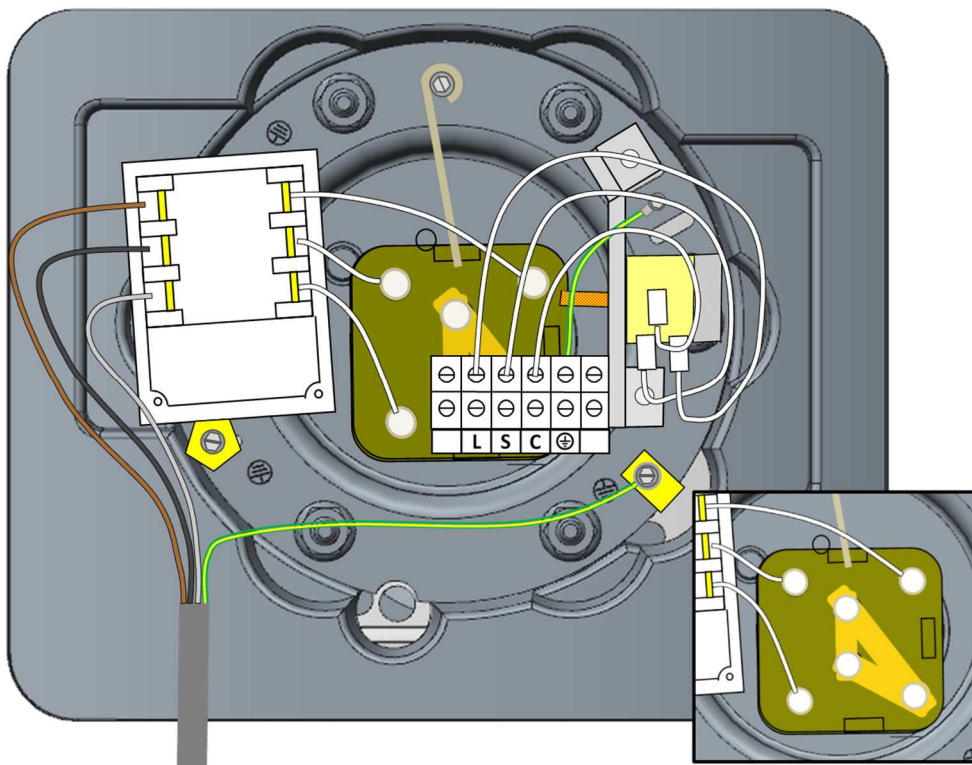
7.5. CÂBLAGE EN PECS Vertical sur Socle (sans kit électrique)



7.6. CÂBLAGE EN PECS Vertical sur Socle (avec kit électrique câblé en monophasé)



7.7. CÂBLAGE EN PECS Vertical sur Socle (avec kit électrique câblé en triphasé)



8. Mise en service



Avant tout remplissage des circuits, s'assurer que l'appareil n'est pas sous tension.



Lors de la première mise sous tension du kit électrique, une fumée et une odeur peuvent se dégager de l'élément chauffant. Ce phénomène est normal et disparaît au bout de quelques minutes.

Le chauffe-eau est en service dès sa mise sous tension.

Utilisation

1. Fonctionnement en hiver

Sans kit électrique : l'eau sanitaire est chauffée par le circuit primaire (échange thermique).

Avec l'aquastat : l'aquastat inverseur pilote la mise en marche de la pompe de charge et autorise la circulation du fluide primaire ; il peut être raccordé à la pompe du circuit de chauffage.

15 à 30 minutes plus tard, l'eau doit s'écouler en goutte à goutte par l'orifice du groupe de sécurité. Ce phénomène est tout à fait normal ; il s'agit de la dilatation de l'eau due à la chauffe (2 à 3% de la capacité du réservoir).

Le fonctionnement en hiver impose la coupure de l'alimentation électrique de la résistance (si vous possédez un kit câblé en monophasé, via l'interrupteur prévu à cet effet).

2. Fonctionnement en été et en ½ saison

Si vous possédez un kit électrique, la chaudière étant coupée, l'eau chaude sanitaire sera produite par la résistance électrique.

Couper l'alimentation électrique reliant le thermostat de commande pompe.

Basculer l'interrupteur du tableau électrique alimentant le thermostat connecté à la résistance électrique.

Appuyer sur l'interrupteur « été-hiver » situé sur le capot électrique du préparateur.

15 à 30 minutes plus tard, l'eau doit s'écouler en goutte à goutte par l'orifice du groupe de sécurité.

Ce phénomène est tout à fait normal ; il s'agit de la dilatation de l'eau due à la chauffe (2 à 3 % de la capacité du réservoir).

Si vous ne possédez pas un kit électrique, l'eau chaude sanitaire sera produite par le circuit primaire (échange thermique) idem hiver.

3. Basculement hiver/été



Bien respecter les indications décrites en amont, c'est-à-dire en interrompant la circulation du fluide primaire par la fermeture de la vanne située sur le circuit.

Entretien, Maintenance et Dépannage

1. Conseils à l'utilisateur

Dans le cas d'une absence prolongée et notamment en hiver, vidanger votre appareil en suivant cette procédure :

I. Couper l'alimentation électrique.



II. Fermer l'arrivée d'eau froide.



III. Ouvrir un robinet d'eau chaude.

IV. Ouvrir le robinet de vidange du groupe de sécurité.

En cas d'anomalie, absence d'eau chaude, dégagement de vapeur au soutirage, couper l'alimentation électrique (en été) et prévenir votre installateur.

2. Entretien

Afin de maintenir les performances de votre chauffe-eau, il est conseillé d'effectuer un entretien régulier.

Par l'UTILISATEUR :

Quoi	Quand	Comment
Le groupe de sécurité	1 à 2 fois par mois	Manœuvrer la soupape de sécurité. Vérifier qu'un écoulement correct s'effectue.
Etat général	1 fois par mois	Vérifier l'état général de votre appareil : pas de fuite d'eau au niveau des raccords...



L'appareil doit être mis hors tension avant l'ouverture du capot électrique ainsi que du capot supérieur.

Par le PROFESSIONNEL :

Quoi	Quand	Comment
La connectique électrique	1 fois par an	Vérifier qu'aucun fil n'est desserré sur les câblages internes et externes et que tous les connecteurs sont en place.
L'appoint électrique	1 fois par an	Vérifier le bon fonctionnement de l'appoint électrique par une mesure de puissance.
L'entartrage	Tous les 2 ans	Si l'eau d'alimentation du chauffe-eau est entartrante, effectuer un détartrage.
La protection anti corrosion	Tous les 2 ans	Contrôler l'anode magnésium et la remplacer si besoin.



Dans le cas des produits muraux, l'anode magnésium étant montée sur l'appoint électrique, son remplacement nécessite de vidanger le chauffe-eau.

3. Ouverture du produit pour maintenance

3.1. Accès au compartiment régulation

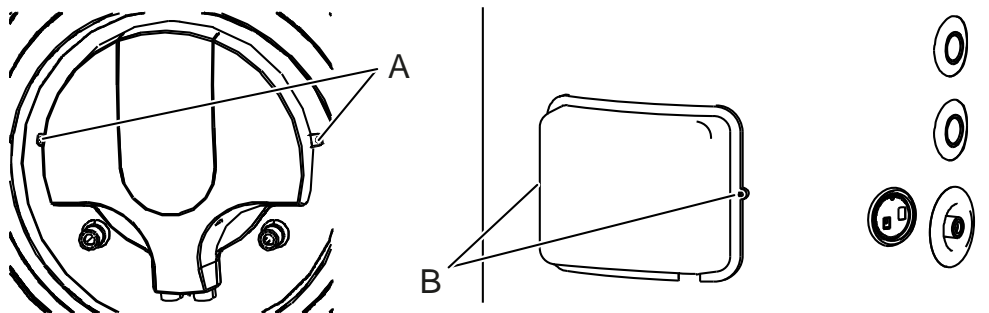
- I. Retirer les vis maintenant le capot électrique :
 - 2 vis (voir A ci-dessous) dans le cas des chauffe-eau muraux.
 - 2 vis (voir B ci-dessous) dans le cas des chauffe-eau sur socle.
- II. Retirer le capot électrique et le poser de façon à ne pas gêner les interventions sur le chauffe-eau.



Lors de la manipulation du capot, faire attention au câble.

Vertical mural

Vertical sur socle



3.2. Accès à la bride supérieure (produit vertical sur socle uniquement)

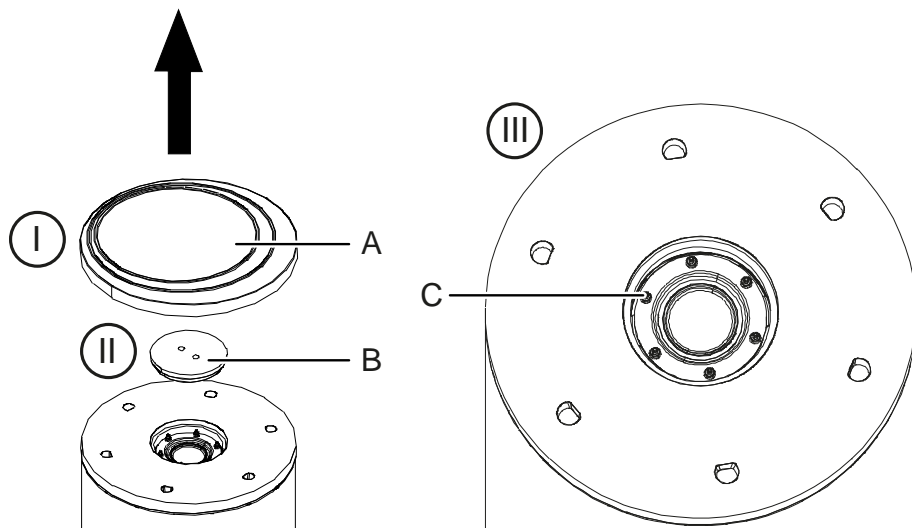
- I. Retirer le capot plastique supérieur en le soulevant.
- II. Retirer la protection.
- III. Desserrer les 6 écrous M8 fixant la bride.
- IV. Soulever la bride.

Note : Les opérations suivantes sont à effectuer lors du remplacement de l'anode magnésium dans le cas de chauffe-eau sur socle.

- V. Retirer la tige filetée de la bride en la dévissant.
- VI. Mettre en place une nouvelle anode de magnésium en la vissant sur la bride.



Lors de la mise en place de la bride, il est impératif de changer le joint.



Rep.	Désignation	Rep.	Désignation	Rep.	Désignation
A	Capot supérieur	B	Protection	C	Bride

4. Dépannage

En cas d'anomalie, absence de chauffe ou dégagement de vapeur au soutirage, coupez l'alimentation électrique et prévenez votre installateur.



Les opérations de dépannage doivent être réalisées exclusivement par un professionnel.

4.1. Autres pannes

Panne constatée	Cause possible	Diagnostic et dépannage
Plus de chauffe Pas d'eau chaude	Pas d'alimentation électrique du chauffe-eau : fusible, câblage...	Vérifier la présence de tension sur les fils d'alimentation Vérifier les paramètres de l'installation (voir les pages de fonctionnement)
Eau insuffisamment chaude.	L'alimentation principale du chauffe-eau n'est pas permanente. Réglage de la consigne de température à un niveau trop bas. Élément chauffant ou son câblage partiellement hors service.	Vérifier que l'alimentation de l'appareil soit bien permanente. Vérifier l'absence de retour d'eau froide sur le circuit d'eau chaude, (possible mitigeur défectueux). Réglage de la température de consigne plus haute. Vérifier la résistance de la bougie sur le connecteur du faisceau bougie, ainsi que le bon état du faisceau. Vérifier le thermostat de sécurité.

Panne constatée	Cause possible	Diagnostic et dépannage
Quantité d'eau chaude insuffisante	Sous dimensionnement du chauffe-eau	
Peu de débit au robinet d'eau chaude.	Filter du groupe de sécurité encrassé.	Nettoyer le filtre
	Chauffe-eau entartré.	Détartrer le chauffe-eau.
Perte d'eau en continu au groupe de sécurité hors période de chauffe	Soupape de sécurité endommagée ou encrassée.	Remplacer le groupe de sécurité
	Pression de réseau trop élevée	Vérifier que la pression en sortie du compteur d'eau n'excède pas 5 bar (0,5 MPa), sinon, installer un réducteur de pression réglé à 3 bar (0,3 MPa) au départ de la distribution générale d'eau.
L'appoint électrique ne fonctionne pas.	Mise en sécurité du thermostat mécanique.	Réarmer la sécurité du thermostat au niveau de la résistante
	Thermostat électrique défectueux	Remplacer le thermostat
	Résistance défectueuse.	Remplacer la résistance
Odeur.	Absence de siphon sur le groupe de sécurité ou à l'évacuation des condensats	Installer un siphon
	Pas d'eau dans le siphon du groupe de sécurité	Remplir le siphon
Dégagement de vapeur au soutirage	Appoint électrique alimenté en permanence	Couper l'alimentation électrique et prévenir l'installateur.





Après l'entretien ou le dépannage, procéder à la vérification du bon fonctionnement du chauffe-eau.

5. Service après-vente



Utiliser uniquement des pièces détachées d'origine constructeur. Toute intervention sur les parties électriques doit être confiée à un spécialiste.

Pour toute commande auprès d'un distributeur de la marque, préciser le type exact du chauffe-eau et son numéro de série relevés sur la plaque signalétique située au-dessus de la sortie eau chaude. L'adresse du service après-vente est rappelée au dos de cette notice.

   	MARQUE	← Marque commerciale
	Code : AAAAAA / AAAAAA	← Code commercial
	BBBBBB	← Modèle
	CCCCC	← Nom commercial
	N/S : DDDDDDDDD	← Numéro de série
0,6MPa / maxi		
250L MADE IN France		
UF : EEEEE	← Numéro constructeur	

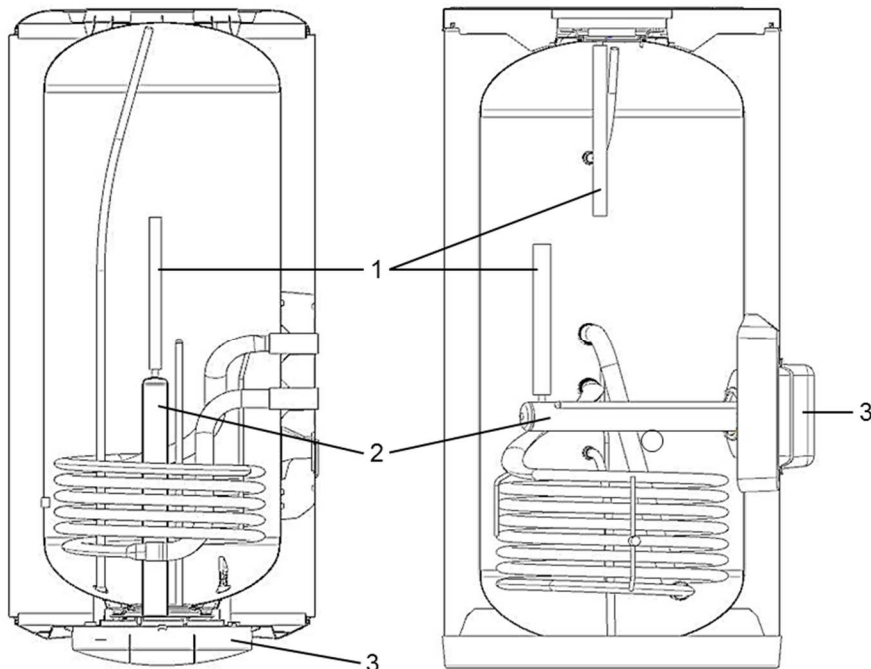


L'appareil doit être mis hors tension avant l'ouverture des capots (pour l'ouverture des capots, voir le paragraphe « Ouverture du produit pour maintenance »).

Les pièces détachées peuvent être commandées par le professionnel directement sur le Portail de Services accessible sur le Site Internet de la marque.

Vertical mural

Vertical sur socle



Rep.	Désignation	Rep.	Désignation	Rep.	Désignation
1	Anode magnésium	2	Appoint électrique	3	Capot électrique

Garantie

1. Champs d'application de la garantie

Sont exclues de cette garantie les défaillances dues à :

- **Des conditions d'environnement anormales :**
 - Dégâts divers provoqués par des chocs ou des chutes au cours des manipulations après départ usine.
 - Positionnement de l'appareil dans un endroit soumis au gel ou aux intempéries (ambiances humides, agressives ou mal ventilées).
 - Utilisation d'une eau présentant des critères d'agressivité tels que ceux définis par le DTU Plomberie 60-1 additif 4 eau chaude (taux de chlorures, sulfates, calcium, résistivité et TAC).
 - Eau présentant un Th < 8 °f.
 - Pression d'eau supérieure à 5 bar (0,5 MPa).
 - Alimentation électrique présentant des surtensions importantes (réseau, foudre...).
 - Dégâts résultant de problèmes non décelables en raison du choix de l'emplacement (endroits difficilement accessibles) et qui auraient pu être évités par une réparation immédiate de l'appareil.
- **Une installation non conforme à la réglementation, aux normes et aux règles de l'art, notamment :**
 - Groupe de sécurité déporté ou rendu inopérant (réducteur de pression, clapet anti-retour ou vanne, ..., placés en amont du groupe de sécurité).
 - Absence ou montage incorrect d'un groupe de sécurité neuf et conforme à la norme NF-D 36-401, modification de son tarage...
 - Absence de manchons (fonte, acier ou isolant) sur les tuyaux de raccordement eau chaude pouvant entraîner sa corrosion.
 - Raccordement électrique défectueux : non conforme à la NFC 15-100, mise à la terre incorrecte, section de câble insuffisante, raccordement en câbles souples sans embouts métal, non-respect des schémas de raccordements prescrits par le Constructeur.
 - Mise sous tension de l'appareil sans remplissage préalable (chauffe à sec).
 - Positionnement de l'appareil non conforme aux consignes de la notice.
 - Corrosion externe suite à une mauvaise étanchéité sur la tuyauterie.
 - Installation d'une boucle sanitaire.
- **Un entretien défectueux :**
 - Entartrage anormal des éléments chauffants ou des organes de sécurité.
 - Non entretien du groupe de sécurité se traduisant par des suppressions.
 - Modification des équipements d'origine, sans avis du constructeur ou emploi de pièces détachées non référencées par celui-ci.
 - Non-respect des conditions d'entretien de l'anode magnésium.



Un appareil présumé à l'origine d'un sinistre doit rester sur place à la disposition des experts, le sinistré doit informer son assureur.

2. Conditions de garantie

Le chauffe-eau doit être installé par une personne habilitée conformément aux règles de l'art, aux normes en vigueur et aux prescriptions de nos services techniques.

Il sera utilisé normalement et régulièrement entretenu par un spécialiste.

Dans ces conditions, notre garantie s'exerce par échange ou fourniture gratuite à notre Distributeur ou Installateur des pièces reconnues défectueuses par nos services, ou le cas échéant de l'appareil, à l'exclusion des frais de main d'œuvre, des frais de transport ainsi que toute indemnité de prolongation de garantie.

Notre garantie prend effet à compter de la date de pose (facture d'installation faisant foi), en l'absence de justificatif, la date de prise en compte sera celle de fabrication indiquée sur l'étiquette signalétique du chauffe-eau majorée de six mois.

La garantie de la pièce ou du chauffe-eau de remplacement (sous garantie) cesse en même temps que celle de la pièce ou du chauffe-eau remplacé.



Les frais ou dégâts dus à une installation défectueuse (gel, groupe de sécurité non raccordé à l'évacuation des eaux usées, absence de bac de rétention, par exemple) ou à des difficultés d'accès ne peuvent en aucun cas être imputés au fabricant.

Les dispositions des présentes conditions de garantie ne sont pas exclusives du bénéfice au profit de l'acheteur, de la garantie légale pour défauts et vices cachés qui s'appliquent en tout état de cause dans les conditions des articles 1641 et suivants du code civil.

La défaillance d'un composant ne justifie en aucun cas le remplacement de l'appareil.

Procédez alors au remplacement de la pièce défectueuse.

La fourniture des pièces détachées indispensables à l'utilisation de nos produits est assurée pendant une période de 7 années à compter de la date de fabrication de ces derniers.

Pour les régions où l'eau est très calcaire, l'utilisation d'un adoucisseur n'entraîne pas de dérogation à notre garantie sous réserve que l'adoucisseur soit réglé conformément aux règles de l'art, vérifié et entretenu régulièrement (la dureté de l'eau doit rester supérieure à 8°f).

Les normes ou habitudes d'installation nationales ne peuvent en aucun cas prévaloir sur les règles élémentaires de sécurité repérées IMPORTANT dans cette notice

GARANTIE :

Chauffe-eau (cuve, corps de chauffe) : 5 ans.

Parties électriques et équipements amovibles : 2 ans

FIN DE VIE :

- Avant démontage de l'appareil mettre celui-ci hors tension et procéder à sa vidange.
- La combustion de certains composants peut dégager des gaz toxiques, ne pas incinérer l'appareil.
- En fin de vie, l'appareil doit être apporté dans un centre de tri pour appareil électriques et électroniques équipé pour la récupération de fluide. Pour en savoir plus sur les centres de collecte des déchets existants, adressez-vous au service local de collecte.
- Ne pas jeter votre appareil avec les ordures ménagères mais déposez-le à un endroit assigné à cet effet (point de collecte) où il pourra être recyclé.



Déclaration de conformité :

Cet appareil est conforme aux directives suivantes :

- 2014-35-UE concernant la basse tension
- 2014-30-UE concernant la compatibilité électromagnétique
- 2013-814-UE complétant la directive 2009/125/EC concernant l'Ecoconception
- 2011/65/UE concernant la RoHS

Index

A

Anode magnésium · 8, 29, 30, 33, 44, 65, 66, 69
Appoint électrique · 8, 29, 32, 33, 44, 65, 68, 69

B

Bac de rétention · 11, 13, 35, 47, 49, 71

D

Déballage · 12, 48
Dépannage · 4, 31, 40, 67

E

Entretien · 4, 29, 40, 65

G

Garantie · 34, 35, 70, 71

I

Installation · 2, 12, 38, 48

K

Kit électrique · 9, 21, 22, 23, 26, 27, 28, 45, 57, 58, 59, 62, 63, 64

M

Maintenance · 4, 29, 40, 65
Manutention · 13, 49
Mise en service · 27, 63

O

Organe de sécurité · 3, 19, 29, 39, 55, 65

R

Raccordement électrique · 4, 12, 21, 40, 48, 57
Raccordement hydraulique · 3, 17, 39, 53
Remplissage · 21, 57

S

Sonde externe chaudière · 8, 14, 44, 50

T

Trépied · 11, 13, 47, 49

U

Utilisation · 28, 64

V

Vidange · 4, 40

Bewaar deze handleiding, zelfs na het installeren van het product.

WAARSCHUWINGEN

Personen (inclusief kinderen) die wegens hun beperkte fysieke, zintuiglijke of geestelijke vermogens of wegens hun onervarenheid of onkunde niet in staat zijn het toestel op een veilige manier te gebruiken, mogen dit toestel slechts gebruiken onder toezicht of met de hulp van een persoon die voor hun veiligheid verantwoordelijk is. Er moet toezicht worden gehouden op kinderen om ervoor te zorgen dat ze niet met het apparaat spelen.

Dit apparaat kan worden gebruikt door kinderen van 8 jaar en ouder en door mensen met beperkte fysieke, zintuiglijke of geestelijke vermogens of met gebrek aan ervaring of kennis, indien zij onder toezicht staan van een persoon die voor hun veiligheid verantwoordelijk is of als zij instructies van die persoon ontvangen over het veilig gebruik van het apparaat en indien de risico's van het gebruik van het apparaat hen werden uitgelegd. Kinderen mogen niet met het apparaat spelen. De reiniging en het onderhoud van het product door de gebruiker mogen niet worden uitgevoerd door kinderen zonder toezicht.

Breng geen sluiting aan op de buis die het expansievat met de interne warmtewisselaar verbindt (RISICO OP BESCHADIGING IN GEVAL VAN ONBEDOELDE SLUITING).

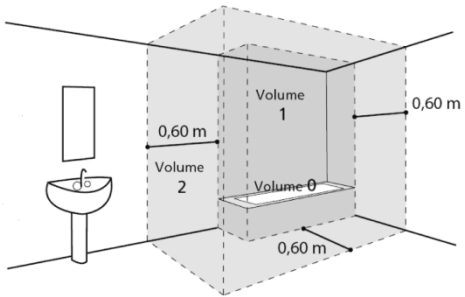


Voordat de circuits gevuld worden, dient u ervoor te zorgen dat het apparaat niet ingeschakeld is.

INSTALLATIE

LET OP: zwaar product dat met zorg moet worden gehanteerd:

- I. Installeer het apparaat op een plaats beschermd tegen vorst. De vernietiging van het apparaat door overdruk als gevolg van verstopping van het veiligheidsorgaan valt buiten de garantie.
- II. Controleer of de muur in staat is het gewicht van het met water gevulde apparaat te dragen.
- III. Als het apparaat moet worden geïnstalleerd in een ruimte of op een plaats waar de temperatuur constant boven de 35 °C ligt, voorzie dan een ventilatiesysteem in deze kamer.
- IV. Installeer dit product in een badkamer niet in de volumes V0, V1 en V2. Als de afmetingen dit niet toestaan, kunnen ze toch worden geïnstalleerd in het volume V2 (zie afbeelding hiernaast).
- V. Plaats het toestel op een toegankelijke locatie.
- VI. Raadpleeg de afbeeldingen inzake de installatie van het hoofdstuk " Installation ".
- VII. Dit apparaat is niet ontworpen om te worden geïnstalleerd op een hoogte van meer dan 3000 meter.



Bevestiging van een verticale wandboiler: om de installatie of de eventuele vervanging van het verwarmingselement mogelijk te maken, laat u onder de uiteinden van de buizen van de boiler een ruimte vrij van 500 mm.

Het is noodzakelijk om een vuilwaterbak onder de boiler te installeren, wanneer de boiler wordt geplaatst in een vals plafond, op zolder of boven bewoonde kamers. Een waterafvoer verbonden met het afwateringskanaal is noodzakelijk.

HYDRAULISCHE AANSLUITING

Het is verplicht om op een plek weg van vorst een veiligheidsmechanisme te installeren (of eender welke andere drukontlastingsinrichting), nieuw, met de volgende afmetingen: 3/4" (20/27) en met een druk van 7 bar - 0,7 MPa, op de ingang van de boiler, die de plaatselijke normen in acht neemt.

Een reduceerventiel (niet meegeleverd) is vereist als de voordruk groter is dan 5 bar - 0,5 MPa - en die wordt op de hoofdschakelaar geplaatst.

Sluit het veiligheidsmechanisme aan op een afvoerpijp in de open lucht, in een vorstvrije omgeving, die permanent schuin neerwaarts helt voor de afwatering van het water van de verwarming of het water in het geval van het leegmaken van de boiler.

Er mag niets (afsluiter, reduceerventiel, flexibel ...) worden geplaatst tussen de veiligheidsgroep en de inlaat van het koude water van de boiler.


De warmwataansluiting niet direct aansluiten op koperen buizen. Die moet verplicht uitgerust zijn met een diëlektrische koppeling (meegeleverd met het apparaat).

In geval van corrosie van de schroefdraden van de warmwataansluiting die niet voorzien is van deze bescherming, kan de garantie niet worden toegepast.

De werkdruk van het warmtewisselaarscircuit mag maximaal 3 bar - 0,3 MPa bedragen en zijn temperatuur mag niet hoger zijn dan 100 °C.

Alle nieuwe leidingen zullen noodzakelijkerwijs moeten worden schoongemaakt voordat u ze op het apparaat aansluit om te voorkomen dat het vrije verkeer van vloeistoffen in het reservoir wordt belemmerd.

ELEKTRISCHE AANSLUITING

De aarding is verplicht. Een speciale aansluitklem met de markering  is voor dit doel voorzien.

Voordat de kap wordt verwijderd, moet u er zeker van zijn dat de stroom uitgeschakeld is om letsels of elektrische schokken te voorkomen.

De elektrische installatie moet stroomopwaarts van het apparaat een meerpolige afsluitschakelaar bevatten (stroomonderbreker, zekering) in overeenstemming met de lokale installatieregels (aardlekschakelaar 30 mA RCD).

Sluit het verwarmingselement nooit rechtstreeks op de voeding aan.

SERVICE - ONDERHOUD - REPARATIE

Leegmaken : schakel de stroom en het koude water uit, open de warmwaterkranen en bestuur de aftapkraan van het veiligheidsmechanisme.

Het leegmaakmechanisme van de veiligheidsgroep moet periodiek (minstens één keer per maand) in werking worden gesteld. Die handeling dient om eventuele afzettingen van kalkaanslag te verwijderen en ervoor te zorgen dat het leegmaakmechanisme niet geblokkeerd raakt.

Als het netsnoer beschadigd is, moet het worden vervangen door de fabrikant, zijn Dienst na verkoop of door personen met gelijkaardige kwalificaties om gevaar te voorkomen. Raadpleeg de kabelschema's in het hoofdstuk « Installatie » - « Elektrische aansluiting ».

U kunt de gebruiksinstructies van dit apparaat verkrijgen door contact op te nemen met de dienst na verkoop (coördinaten op het einde van deze instructies).

Tijdens de instelling van de flens is het noodzakelijk om de afdichting te vervangen.

Inhoudsopgave

PRESENTATIE VAN HET PRODUCT	43
1. BELANGRIJKE AANBEVELINGEN	43
1.1. VEILIGHEIDSVORSCHRIFTEN	43
1.2. TRANSPORT EN OPSLAG	43
2. INHOUD VAN DE VERPAKKING	43
3. BESCHRIJVING VAN DE BOILER	44
3.1. ALGEMEEN OVERZICHT	44
4. WERKINGSPRINCIPE	45
4.1. IN DE WINTER (BOILER IN WERKING)	45
4.2. IN DE ZOMER OF IN HET MIDDENSEIZOEN (BOILER UITGESCHAKELD)	45
5. CONFIGUREERBAAR	45
6. TECHNISCHE KARAKTERISTIEKEN	45
7. AFMETINGEN / STRUCTUUR	46
8. ACCESSOIRES (NIET MEEGELEVERD)	47
INSTALLATIE	48
1. SCHEMATISCHE WEERGAVE VAN EEN INSTALLATIE	48
2. HET UITPAKKEN	48
3. HANTERING	49
4. DE PLAATSING VAN HET PRODUCT	49
4.1. AANBEVELINGEN	49
4.2. INSTALLATIE	51
5. HYDRAULISCHE AANSLUITING	53
5.1. PRIMAIRE CIRCUITAANSLUITING	53
5.2. KOUDWATERAANSLUITING	55
5.3. WARMWATERAANSLUITING	56
6. VULLING VAN DE BOILER	57
6.1. HET SECUNDAIRE CIRCUIT VERPLICHT VULLEN	57
6.2. VUL HET PRIMAIRE CIRCUIT (VERWARMINGSCIRCUIT)	57
7. ELEKTRISCHE AANSLUITING	57
7.1. AANBEVELING/VEILIGHEIDSMATREGELEN	57
7.2. BEDRADING IN BOILERS VERTICALE MUURBOILER (ZONDER ELEKTRISCHE KIT)	58
7.3. BEDRADING IN BOILERS VERTICALE MUURBOILER (MET ELEKTRISCHE KIT BEKABELD IN MONOFASE)	59
7.4. BEDRADING IN BOILERS VERTICALE MUURBOILER (MET ELEKTRISCHE KIT DRIEFASIG BEKABELD)	60
7.5. BEDRADING IN BOILERS VERTICAAL OP VOETSTUK (ZONDER ELEKTRISCHE KIT)	61
7.6. BEDRADING IN BOILERS VERTICAAL OP VOETSTUK (MET ELEKTRISCHE KIT BEKAPELD IN MONOFASE)	62
7.7. BEDRADING IN BOILERS VERTICAAL OP VOETSTUK (MET ELEKTRISCHE KIT DRIEFASIG BEKABELD)	63
8. INBEDRIJFSTELLING	63

GEBRUIK	64
1. WERKING IN DE WINTER	64
2. WERKING IN DE ZOMER EN IN HET MIDDENSEIZOEN	64
3. WINTER/ZOMER-WISSEL	64
ONDERHOUD, SERVICE EN REPARATIES	65
1. TIPS VOOR DE GEBRUIKER	65
2. ONDERHOUD	65
3. OPENING VAN HET PRODUCT VOOR ONDERHOUD	66
3.1. TOEGANG TOT HET CONTROLECOMPARTIMENT	66
3.2. TOEGANG TOT DE BOVENSTE FLENS (UITSLUITEND VOOR VERTICAAL PRODUCT OP VOETSTUK)	66
4. REPARATIES	67
4.1. ANDERE STORINGEN	67
5. DIENST NA VERKOOP	68
GARANTIE	70
1. TOEPASSINGSGEBIEDEN VAN DE GARANTIE	70
2. GARANTIEVOORWAARDEN	71

Glossarium van de gebruikte pictogrammen



Waarschuwingsteken:

Geeft procedures aan die risico's met zich meebrengen (tijdens de installatie, de hantering of de wijziging ervan)



Memo:

Geeft algemene opmerkingen aan

Presentatie van het product

1. Belangrijke aanbevelingen

1.1. Veiligheidsvoorschriften

Installatie- en onderhoudswerkzaamheden aan de sanitaire boilers kunnen gevaarlijk zijn vanwege de hoge druk en de elektrische onderdelen.

Om u " **een perfecte installatie te garanderen** " volgens de regels van de kunst, en zo de prestaties van het apparaat te optimaliseren, dient u de aanwijzingen in deze handleiding aandachtig te lezen en dient u deze handleiding, samen met het garantiebewijs, veilig te bewaren.

De boilers moeten worden geïnstalleerd, beheerd en onderhouden door opgeleid en gekwalificeerd personeel.

1.2. Transport en opslag

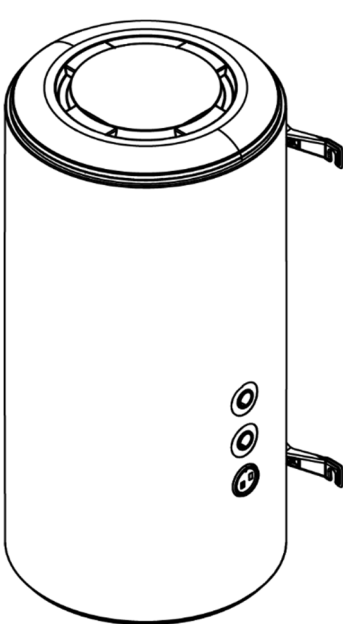


Volg de aanbevelingen inzake transport en hantering die op de verpakking van de boiler vermeld worden.

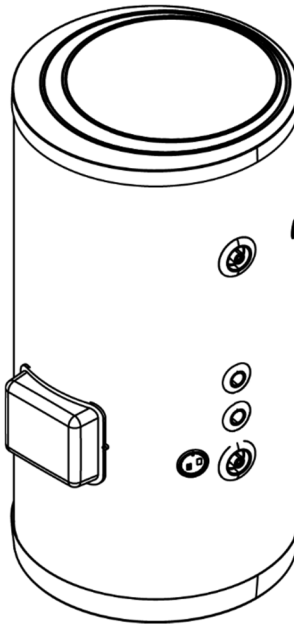
We zijn niet aansprakelijk voor enig defect in het product als gevolg van een onjuist transport of onjuiste hantering die afwijkt van onze aanbevelingen.

Het is verboden om dit product te stapelen.

2. Inhoud van de verpakking



Verticaal aan de muur



Verticaal op een voetstuk



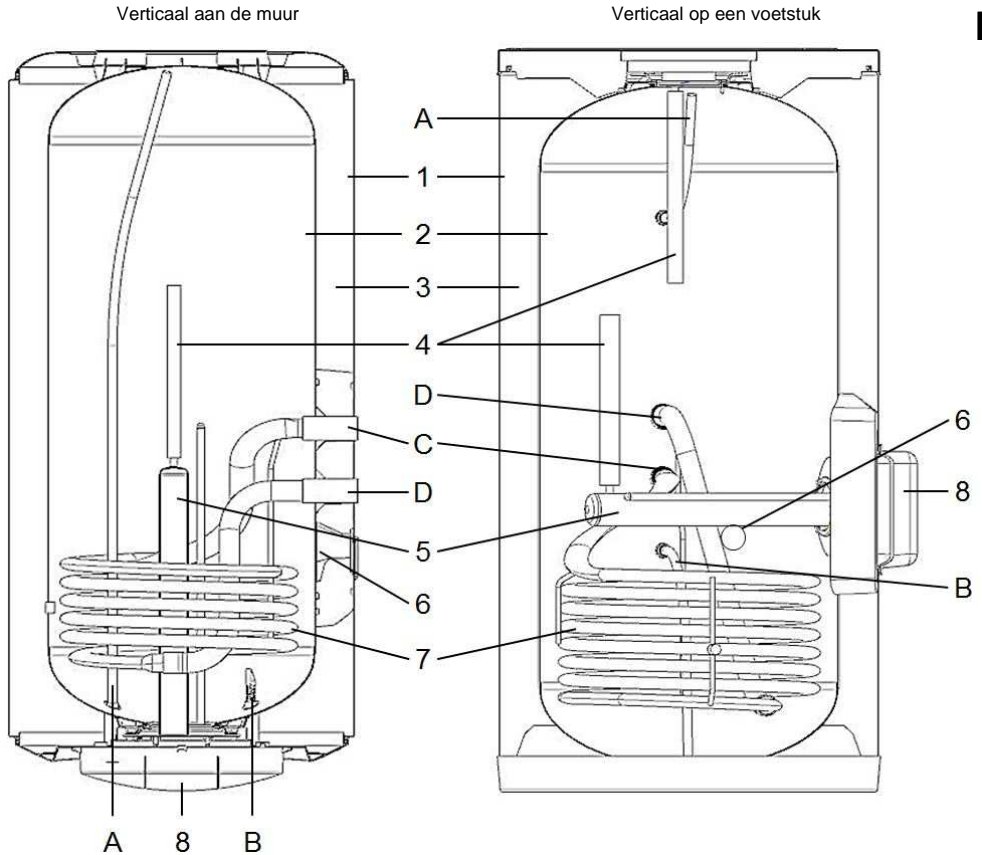
1 handleiding



1 zakje met een diëlektrische connector met 2 afdichtingen die moeten worden geïnstalleerd op de inlaat van het warme water

3. Beschrijving van de boiler

3.1. Algemeen overzicht



Weergave	Benaming	Weergave	Benaming
A	Uitgang voor warm water	1	Geverfde buitenste kap
B	Ingang voor koud water	2	Binnenbekleding uit email
C	Ingang van de wisselaar Ø F1"	3	Isolatie van polyurethaanschuim
D	Uitgang van de wisselaar Ø F1"	4	Magnesium anode
		5	Elektrische boost (niet standaard meegeleverd)
		6	Aansluiting voor externe sonde van ketel
		7	Interne wisselaar
		8	Beschermkap

4. Werkingsprincipe

4.1. In de winter (boiler in werking)

Uw verwarmingsketel functioneert en zorgt voor de verwarming van sanitair water door de circulatie van een warme vloeistof binnenin een wisselaar.

4.2. In de zomer of in het middenseizoen (boiler uitgeschakeld)



Voor de werking met een elektrische kit (niet standaard meegeleverd)

Uw boiler is uitgeschakeld. De verwarming wordt verzorgd door de inschakeling van de elektrische weerstand. De thermostaat onderbreekt de stroomtoevoer wanneer de temperatuur van het water 65 °C bereikt.

5. Configureerbaar

Er bestaan drie elektrische configuraties voor elk type boiler:

- Boilers enkel uitgerust met een aquastaat oftewel ketelthermostaat (zonder elektrische booster). Standaard op alle modellen.
- Boilers uitgerust met een monofase aangesloten elektrische kit
- Boilers uitgerust met een driefasige aangesloten elektrische kit

6. Technische karakteristieken

Capaciteit (L)	Max. primaire druk (bar)	Vermogen van de wisselaar kW*	Debiet per uur Liter**	Debiet in 10 min.	Min. voorverwarmingstijd (delta T)		Onderhoudsverbruik kWh/24 h***
					55 °C	30 °C	
Boilers aan de muur							
75	10	19,3	476	121	22	9	0,72
100	10	19,3	476	162	30	13	0,86
150	10	25,6	631	242	35	15	1,05
200	10	25,6	631	272	46	24	1,30
Boilers op een voetstuk							
150	10	30	740	244	29	12	1,16
200	10	43,2	1064	326	28	12	1,31
295	10	49	1230	489	38	15	1,64

* Nominaal vermogen in kW voor een primair debiet van 2 m³/h bij 90 °C en een secundair bij 45 °C (delta T = 35 °C).

** Maximum debiet van het eerste uur rekening houdend met een opslag bij 60 °C in het reservoir.

*** Onderhoudsverbruik in kWh per 24 uur voor een opslag bij 65 °C en een omgeving van 20 °C.



Technische kenmerken waargenomen in overeenstemming met de norm: EN 60335

Deze waarden kunnen variëren afhankelijk van het seizoen en van de temperaturen van het koude water en die van de stookruimte en dat zonder recycling.

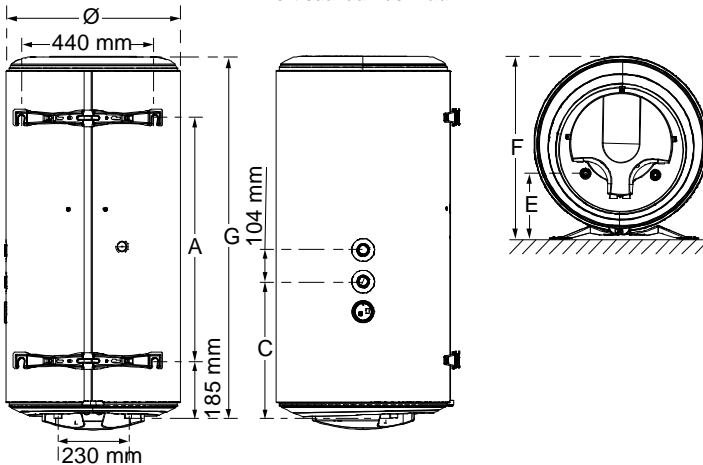
7. Afmetingen / structuur

Capaciteit (L)	Afmetingen								
	Ø	A	B	C	D	E	F	G	Leeg gewicht
75	575	500	-	377	-	200	595	710	36
100	575	500	-	377	-	200	595	845	40
150	575	800	-	435	-	200	595	1160	55
200	575	800	-	435	-	200	595	1480	65
150	634	990	393	438	355	316	690	-	55
200	634	1245	559	526	480	405	690	-	70
295	634	1740	1013	570	522	448	690	-	100

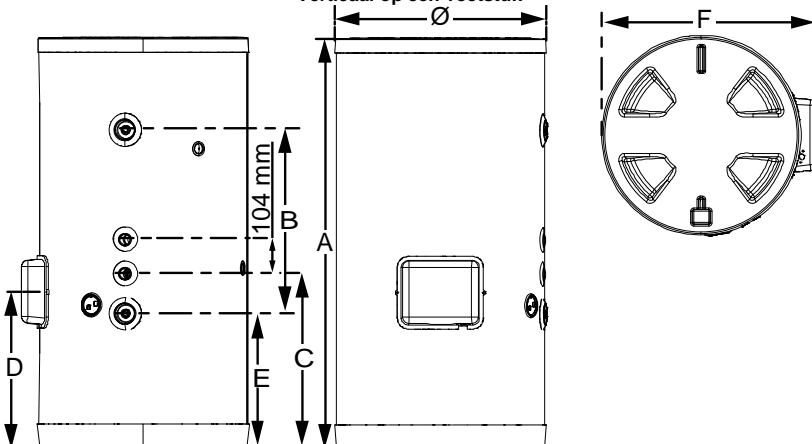
Hydraulische aansluitingen: primair circuit Ø1" F, secundair circuit Ø 3/4" M

Voor verticale muurproducten op statief, dient u 500 mm te voorzien tussen de vloer en de bodem van de C-kant.

Verticaal aan de muur

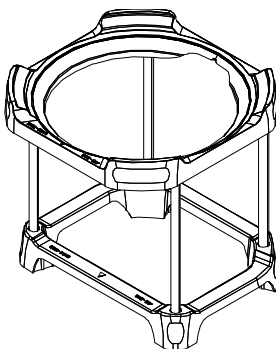


Verticaal op een voetstuk

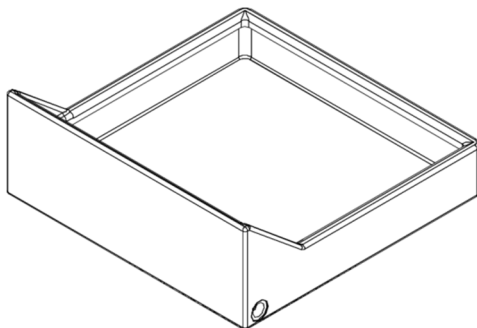


8. Accessoires (niet meegeleverd)

Statief *(uitsluitend voor verticale muurboilers)*

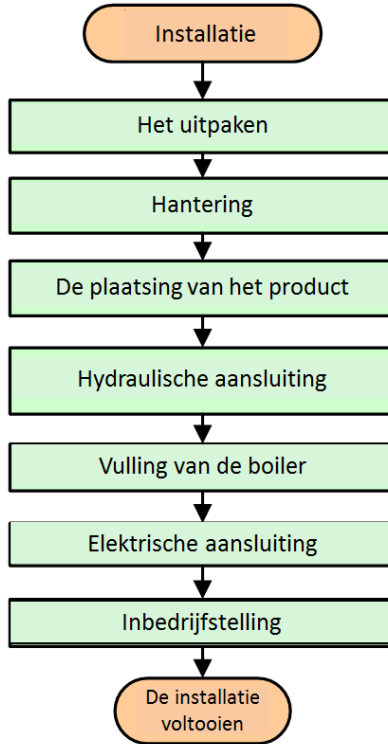


Vuilwaterbak *(uitsluitend voor verticale muurboilers)*



Installatie

1. Schematische weergave van een installatie



De elektrische aansluiting en de inschakeling zijn afhankelijk van de configuratie van de boiler, zie Raccordement électrique.

2. Het uitpakken

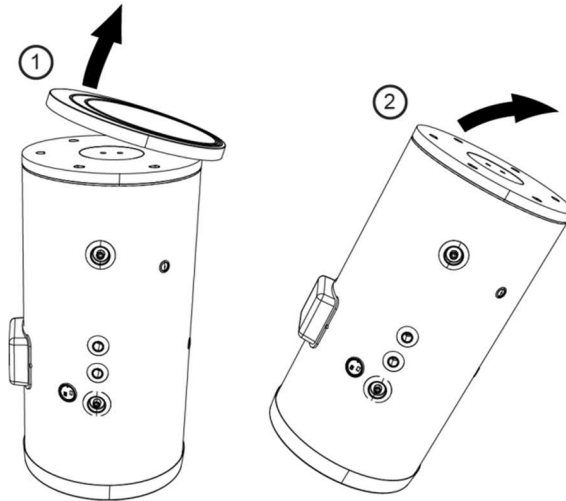


Volg de aanbevelingen inzake het uitpakken die op de verpakking van de boiler vermeld worden. We zijn niet aansprakelijk voor enig defect in het product als gevolg van een onjuiste manier van uitpakken van het product die afwijkt van onze aanbevelingen.

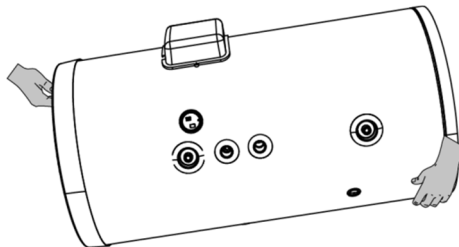
3. Hantering

Het product is voorzien van meerdere handgrepen om het verplaatsen van de boiler naar de installatieplaats te vergemakkelijken.

Kantel het product naar achteren voor de verplaatsing met bijvoorbeeld een karretje.



Om de ketel te vervoeren naar de plaats van installatie maakt u gebruik van de onderste en bovenste handgrepen.



Volg de aanbevelingen inzake transport en hantering die op de verpakking van de boiler vermeld worden.

4. De plaatsing van het product

4.1. Aanbevelingen



Het is noodzakelijk om een vuilwaterbak onder de boiler te installeren, wanneer de boiler wordt geplaatst boven bewoonde kamers.

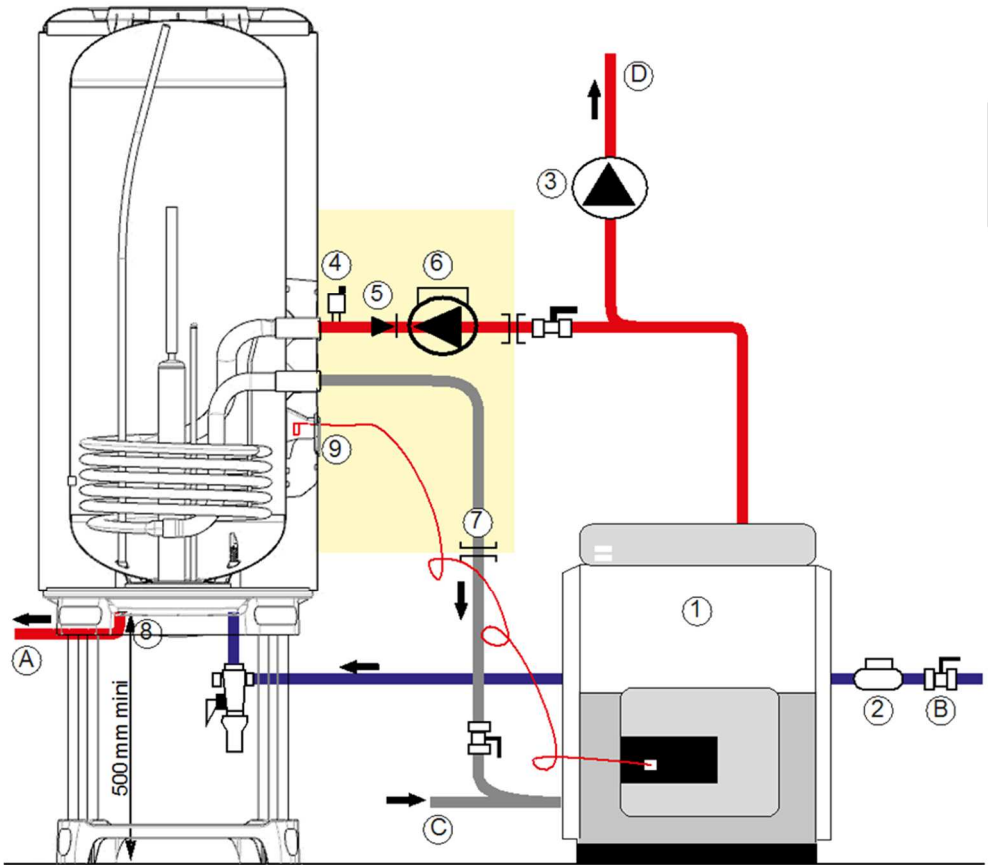
Afhankelijk van het model kunnen de boilers aan de muur worden gemonteerd of op de vloer worden geplaatst.

De verticale muuruitvoeringen zijn uitgerust met beugels voor een directe bevestiging aan 4 bouten in de muur.

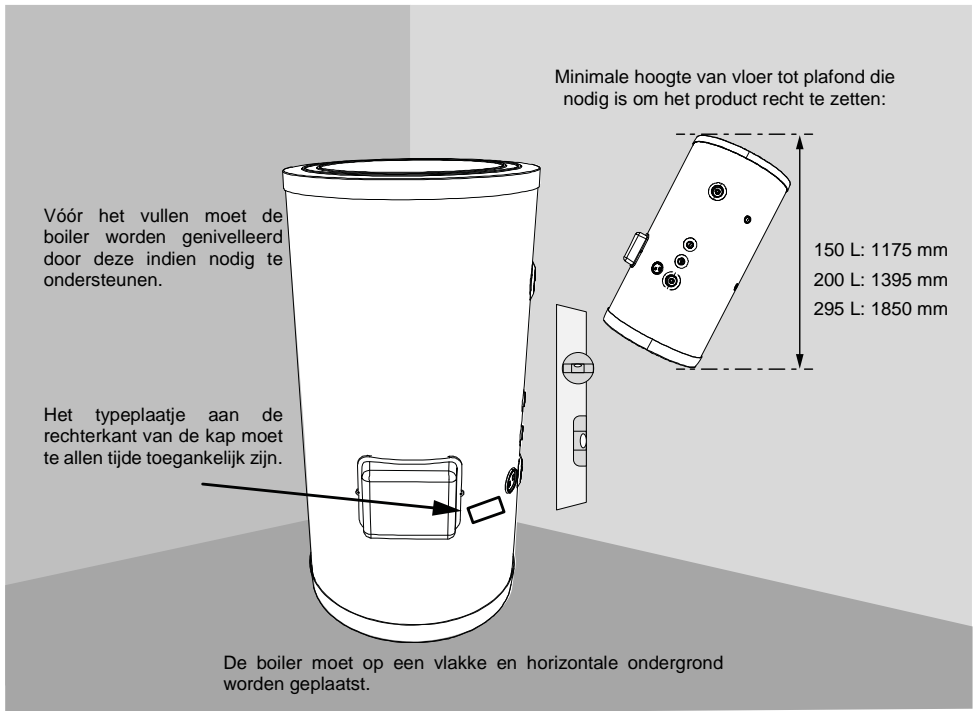
In verticale positie: als de muur het gewicht van het apparaat gevuld met water niet kan ondersteunen, dient u het apparaat op een statief te plaatsen (optioneel) en de boiler aan de muur te bevestigen met de bovenste beugel.

Houd een ruimte van 500 mm vrij onder de beschermkap (zie afbeelding hieronder) om toegang tot de apparatuur voor het onderhoud toe te staan of voor een mogelijke demontage.

Een waterafvoer verbonden met het afwateringskanaal is noodzakelijk op de uitgang van de veiligheidsgroep.



Weergave	Benaming	Weergave	Benaming
A	Uitgang voor sanitair warm water	1	Verwarmingketel
B	Ingang van sanitair koud water	2	Drukregelaar
C	Terugkeer verwarmingscircuit	3	Warmtepomp
D	Vertrek verwarmingscircuit	4	Automatische aftap
		5	Terugslagklep
		6	Ladingspomp
		7	Aansluiting via flexibele
		8	Aquastaat stroomwisselaar ladingspomp (7) en warmtepomp
		9	Externe sonde van ketel



De plaats van installatie moet voldoen aan beschermingsklasse IP X1B, in overeenstemming met de eisen van de lokale installatieregels.



Handhaaf een vrije ruimte van 500 mm vóór de elektrische apparatuur en van 300 mm vóór de hydraulische apparatuur, zodat de boiler voor periodiek onderhoud toegankelijk blijft.

De vloer moet een belasting van minimum 400 kg aankunnen (gebied onder de boiler).



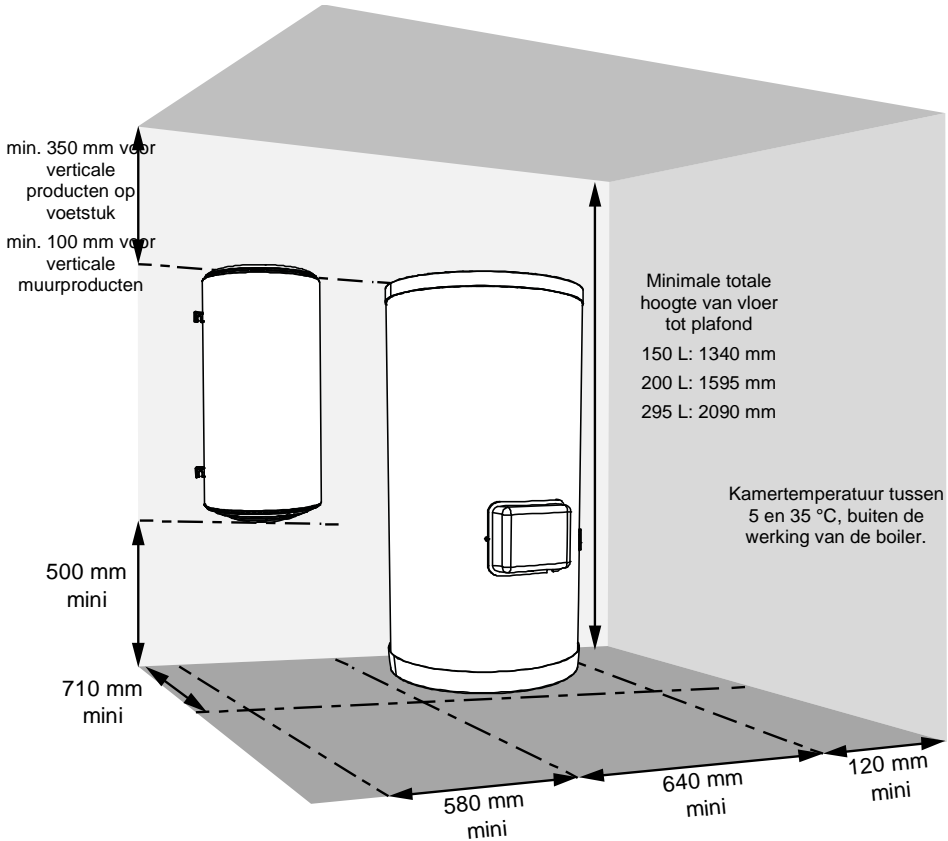
Het niet naleven van de aanbevelingen inzake installatie kan leiden tot slechte prestaties van het systeem.

4.2. Installatie

- ✓ **Onverwarmde ruimte met temperaturen boven 5 °C en afgescheiden van verwarmde ruimten van de woning.**
- ✓ Aanbevolen ruimte = ondergronds of semi-ondergronds, waar de temperatuur gedurende het hele jaar boven de 10 °C ligt.

Voorbeelden van ruimtes:

- Garage
- Wasruimte
- Semi-ondergrondse ruimte



De visuele weergave van de boiler in de afbeelding hierboven is niet contractueel.

5. Hydraulische aansluiting

Alle nieuwe leidingen zullen noodzakelijkerwijs moeten worden schoongemaakt voordat u ze op het apparaat aansluit om te voorkomen dat het vrije verkeer van vloeistoffen in het reservoir wordt belemmerd.



In het secundaire circuit (ingang van koud water/ uitgang van warm water) wordt elke pijp van staal gemaakt met een uiteinde van mannelijke schroefdraad Ø 20/27 (3/4"). In het primaire circuit (verwarmingcircuit) wordt elke pijp gemaakt met een vrouwelijke schroefdraad 1".

Bij gebruik van kunststof buizen (PER bijvoorbeeld) is de installatie van een thermostatische regelaar op de uitgang van de boiler noodzakelijk. Die zal worden geregeld afhankelijk van de prestaties van het gebruikte materiaal.



Het wordt aanbevolen om de waarschuwingen aan het begin van het document te lezen.

De ingang van koud water wordt aangeduid met een blauw boordje en de uitgang van warm water met een rood boordje. Ze zijn voorzien van schroefdraad met diam. 20/27 (3/4").

Voor gebieden waar het water erg hard is ($T_h > 20^\circ\text{f}$), is het raadzaam om het water te behandelen. Met een waterontharder, moet de hardheid van het water boven de 8°f blijven. De ontharder houdt geen afwijking in van onze garantie, mits deze is goedgekeurd voor Frankrijk en in overeenstemming is met de regels van de kunst en regelmatig gecontroleerd en onderhouden wordt.

De agressiviteitscriteria moeten de door de DTU 60.1 gedefinieerde criteria respecteren.

5.1. Primaire circuitaansluiting

Bescherming tegen overmatige druk veroorzaakt door de uitzetting van het water bij verwarming met een klep van 3 bar - 0,3 MPa, of met een expansievat van het open type (bij atmosferische druk) of met een membraanvat van het gesloten type. De werkdruk van het circuit mag niet hoger zijn dan 3 bar - 0,3 MPa, en de temperatuur mag niet hoger zijn dan 100°C . In het geval van aansluiting op zonnecollectoren moet een mengsel met glycol voor vorstbescherming en corrosiewering worden gebruikt: type "TYFOCOR L". In het geval van een installatie met een afsluiter aan de inlaat en uitlaat van de warmtewisselaar, sluit nooit de twee kleppen tegelijkertijd om het risico van barsten van de wisselaar te voorkomen.



Vorbereiding van het circuit

Vóór elke installatie (nieuw of renovatie), moet een grondige reiniging van de leidingen van het watersysteem worden uitgevoerd. Deze voorafgaande reiniging vóór de indienststelling dient voor het verwijderen van bacteriën en resten die aan de basis liggen van de vorming van afzettingen. In een nieuwe installatie, moeten vetresten, geoxideerd metaal of micro-koperafzettingen worden verwijderd. Bij het renoveren van installaties is de reiniging bedoeld om slib en corrosieproducten gevormd tijdens de vorige werkingsperiode te verwijderen.

Er zijn twee types van schoonmaken/slibverwijdering: een 'snelle' die in een paar uur uitgevoerd kan worden en een meer geleidelijke aanpak die enkele weken kan duren. In het eerste geval is het noodzakelijk deze reiniging uit te voeren vóór de aansluiting van de nieuwe ketel, in het tweede geval zal de plaatsing van een filter op de retour van de ketel de losgekomen afzettingen opvangen.

De reiniging voor de ingebruikname van de installatie verbetert de efficiëntie, vermindert het energieverbruik en de bestrijdt corrosie en aanslag. Dit vereist de tussenkomst van een vakman (waterbehandeling).

Kwaliteit van het water

De karakteristieken van het primaire circuitwater dat wordt gebruikt vanaf het opstarten en gedurende de levensduur van de ketels moeten voldoen aan de volgende waarden:

- Bij het vullen van een nieuwe installatie of wanneer deze volledig leeg is, moet het vulwater aan de volgende kenmerken voldoen: $TH < 10^\circ\text{f}$.
- Een grote toevoer van onbehandeld water zal leiden tot aanzienlijke afzettingen van kalk die oververhitting en scheuren kunnen veroorzaken. Het bijvulwater moet worden gecontroleerd. De aanwezigheid van een watermeter is verplicht: het totale volume van al het water dat in de installatie wordt ingevoerd (vullen +

bijvullen) mag niet meer zijn dan driemaal de waterinhoud van het verwarmingssysteem. Bovendien moet het bijvulwater overeenkomen met de volgende parameter: TH < 1°f.

In geval van niet-naleving van deze instructies (som van vulwater en het extra water is meer dan drie keer de waterinhoud van het verwarmingssysteem), is een volledig schoonmaak (slibafvoer en ontkalking) vereist.

Bescherming van de installatie tegen kalkafzetting

Om de installatie te beschermen, zijn extra voorzorgsmaatregelen nodig:

- Wanneer een waterontharder aanwezig is op de installatie is, is frequente controle van de apparatuur volgens de fabrikantvoorschriften nodig om ervoor te zorgen dat deze geen water met een hoge chlorideconcentratie produceert: de chlorideconcentratie moet altijd lager dan 50 mg/liter zijn.
- Indien het watersysteem niet de gewenste eigenschappen (bijv. Te hoge hardheid) heeft, is waterbehandeling noodzakelijk. Deze behandeling moet worden uitgevoerd op de nieuwe watervulling of later bijvulwater. Periodieke controle van de waterkwaliteit volgens de aanbevelingen van de waterbehandelaar is noodzakelijk.
- Om de afzetting van kalksteen (vooral op de uitwisselingsoppervlakken) te vermijden, moet de ingebruikname van het systeem progressief zijn, te beginnen met een werking met minimaal vermogen en minimaal het nominale waterdebiet van de installatie voordat de brander wordt gestart.
- Bij werkzaamheden aan de installatie moet een volledig aflaten worden vermeden en alleen de noodzakelijke delen van het circuit mogen worden afgelaten.

Bescherming van de installatie tegen corrosie

Het corrosieverschijnsel dat van invloed kan zijn op de materialen die worden gebruikt in ketels en andere verwarmingsapparatuur houdt rechtstreeks verband met de aanwezigheid van zuurstof in het verwarmingswater. De opgeloste zuurstof die doordringt in de installatie bij de eerste vulling reageert met de materialen van de installatie en verdwijnt snel.

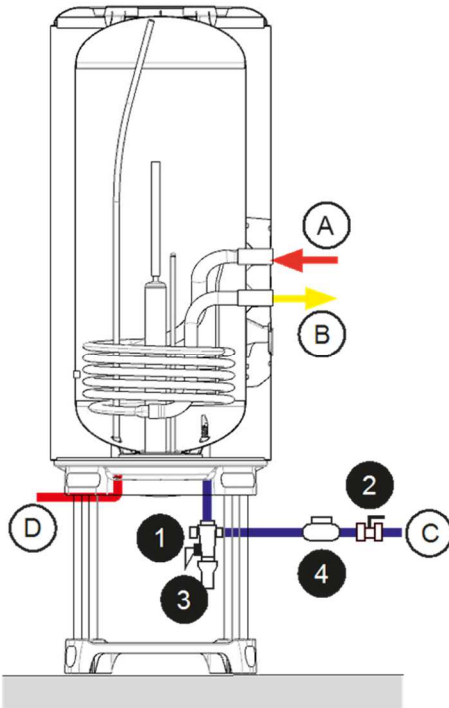
Zonder nieuwe zuurstoftoevoer ondervindt de installatie geen schade. Toch is het belangrijk om de regels voor de dimensionering en de werking van de installatie te respecteren, en het continu binnendringen van zuurstof in het verwarmingswater te voorkomen. Als aan de bovenstaande regels wordt voldaan, zal het water van het circuit de nodige duurzaamheid van het systeem garanderen: $8,2 < \text{pH} < 9,5$ en opgeloste zuurstof < 0,1 mg/liter.

In geval er risico op het binnendringen van zuurstof bestaat, moeten extra beschermende maatregelen worden genomen. Wij raden u aan gespecialiseerde bedrijven te raadplegen over kwesties van waterbehandeling, ze zullen in staat zijn om u het volgende te bieden:

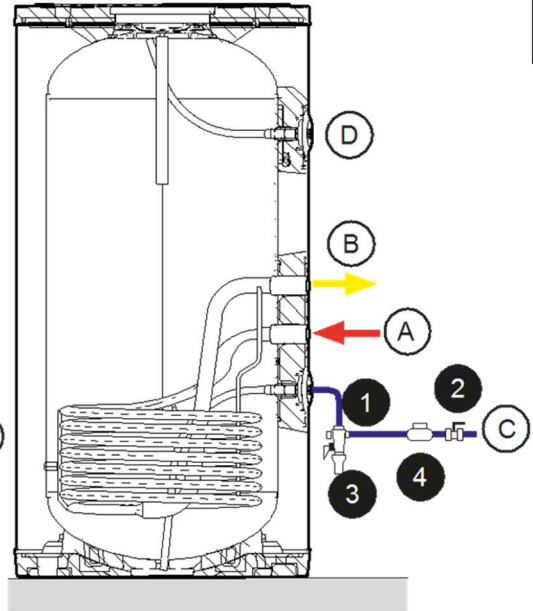
- De geschikte behandeling afhankelijk van de kenmerken van de installatie,
- Een contract voor de controle en gegarandeerde resultaten.

Bij installatie waarbij het water in contact komt met verschillende materialen, bijvoorbeeld in de aanwezigheid van koper, aluminium, wordt een passende behandeling aanbevolen om de duurzaamheid van het systeem te garanderen.

Verticaal aan de muur



Verticaal op een voetstuk



Weergave	Benaming	Weergave	Benaming
A	Ingang van de wisselaar Ø F1"	1	Veiligheidsgroep EN 1487
B	Uitgang van de wisselaar Ø F1"	2	Afsluitschuif
C	Ingang voor koud water	3	Afvoer-sifon
D	Uitgang voor warm water	4	Reduceerklap voor potentiële druk

5.2. Koudwateraansluiting

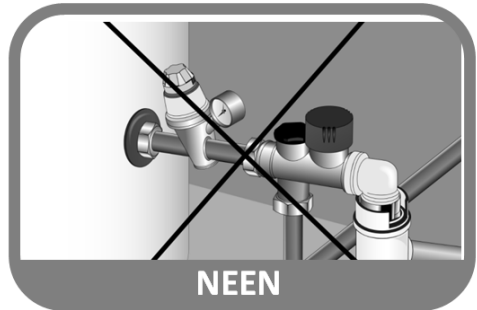
Voordat u begint met de hydraulische aansluiting, controleert u of de netwerkleidingen schoon zijn.

De installatie moet worden uitgevoerd met een nieuwe veiligheidsgroep geïkt op 7 bar (0,7 MPa) (niet meegeleverd), met de NF-markering (NF EN 1487 norm) direct verbonden met de koudwatertap van de boiler.

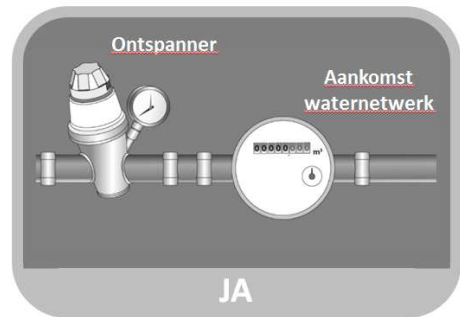
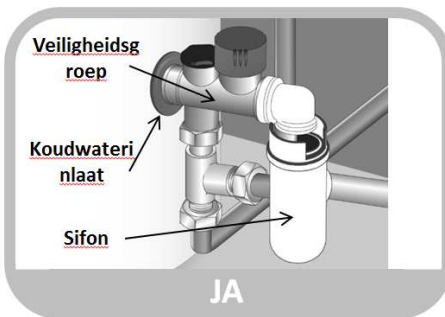
Opdat er water kan vloeien uit de afvoerpijp van de drukontlastingsinrichting, moet de afvoerleiding buiten worden gehouden. Ongeacht het type installatie moet hij een afsluiter hebben op de koudwatervoorziening, stroomopwaarts van de veiligheidsgroep (zie afbeelding op de vorige pagina).

De afwatering van de veiligheidsgroep moet worden aangesloten op water gebruikt in vrije lozing, via een sifon. Ze moet in een vorstvrije omgeving worden geïnstalleerd.

De installatie moet beschikken over een drukregelaar indien de voedingsdruk boven de 5 bar (0,5 MPa) ligt. De reduceerklep moet worden geïnstalleerd aan de uitgang van de algemene distributie (stroomopwaarts van de veiligheidsgroep). Een druk van 3-4 bar (0,3-0,4 MPa) is aanbevolen.



NL



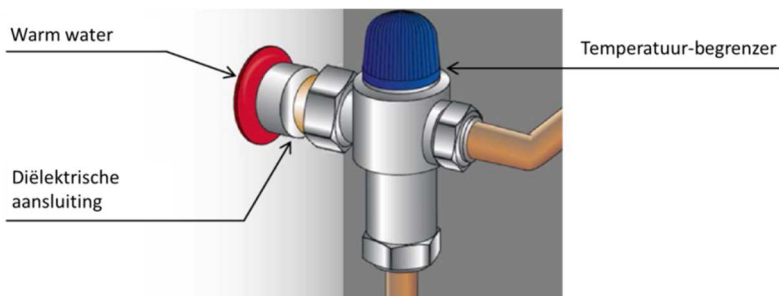
5.3. Warmwateraansluiting

De Franse wetgeving vereist, in ruimtes waarin mensen zich wassen, een maximale temperatuur van warm water van maximaal 50 °C op de kranen. Elders wordt de temperatuur van warm water beperkt tot 60 °C op de kranen.



Bij gebruik van kunststof buizen (bv. PER, meerlagige buizen,...), is de installatie van een thermostatische regelaar op de uitgang van de boiler vereist. Die moet worden geregeld in functie van de prestaties van het gebruikte materiaal.

Let erop dat u de diëlektrische connector niet meer dan nodig aandraait bij het installeren van het product.



6. Vulling van de boiler

6.1. Het secundaire circuit verplicht vullen

- I. Open een kraan gelegen op de warmwaterleiding
- II. Open een koudwaterkraan gelegen op de veiligheidsgroep (controleer eerst dat de drainage van het apparaat niet in de open positie staat)
- III. Wanneer het water naar de warmwaterkraan stroomt, zit uw boiler vol water. Laat de kraan een paar minuten open om de ketel te kunnen spoelen.
- IV. Sluit de warmwaterkraan.
- V. Controleer de afdichting van de aansluitingen, evenals die van de beugel met moeren, en draai ze eventueel vaster aan.
- VI. Voor een apparaat met een elektrische weerstand (elektrische kit optioneel), wordt een verwarming van 30 minuten aanbevolen, zo kan de goede werking van de veiligheidsgroep(*) worden gecontroleerd, alsmede de afdichting van uw gehele installatie.

(*) Tijdens de verwarming is een druppel-per-druppel-werking bij de veiligheidsgroep normaal na 15 tot 30 minuten van werking.

6.2. Vul het primaire circuit (verwarmingscircuit)

- VII. Open de kraan van het stadswater, draai de ontluchter aan om de die bij het vullen naar binnen is gekomen te laten ontsnappen.
- VIII. Voor een installatie uitgerust met een ladingspomp, dient u het apparaat een tijdje in te schakelen om de ontgassing te versnellen.
- IX. Controleer of het circuit vol water is, ofwel door de waterniveaugeregeling in het open vat, ofwel door het openen van de ontluchter bovenaan de installatie.

7. Elektrische aansluiting



Het wordt aanbevolen om de waarschuwingen aan het begin van het document te lezen.

7.1. Aanbeveling/Veiligheidsmaatregelen




De boiler kan enkel worden ingeschakeld nadat hij met water gevuld is, zie hoofdstuk " Remplissage du préparateur "-" Mise en service ". De boiler moet permanent elektrisch worden gevoed.

De elektrische aansluiting moet door een vakman gebeuren, wanneer het toestel uitgeschakeld is.

De boiler moet worden aangesloten op een wisselstroomnetwerk AC van 230 V monofasig 50 Hz of 400 V driefasig 50 Hz.

Onze apparaten voldoen aan de geldende normen en beschikken dus over alle veiligheidsvoorwaarden. De elektrische aansluiting moet voldoen aan de lokale installatieregels en aan de aanbevelingen die van toepassing zijn in het land waar de boiler wordt geïnstalleerd. De installatie moet gebeuren met:

- Een meerpolige 16 A-stroomonderbreker (curve C minimum) met opening tussen de contacten van tenminste 3 mm.
- een verbinding van stijve kabels 3 x 2,5 mm² (fase, neutraal, aarding) monofase of 4 x 2,5 mm² (drie fasen + aarding) driefasig. De aardgeleider is groen/geel-gemarkeerd. Om veiligheidsredenen is zijn aansluiting op de aardklem verplicht .
- Bescherming door een differentieelschakelaar van 30 mA.

De veiligheidsthermostaat met de elektrische booster mag op geen enkele manier reparaties ondergaan buiten onze fabrieken. Het niet respecteren van deze clausule verwijderd het voordeel van de garantie.

Voor de installatie van de kits, raadpleegt u de instructies ingesloten in elke verpakking (elektrische kit, pomp-kit).

Voor de elektrische aansluiting van de kits: zie onderstaande schema's.

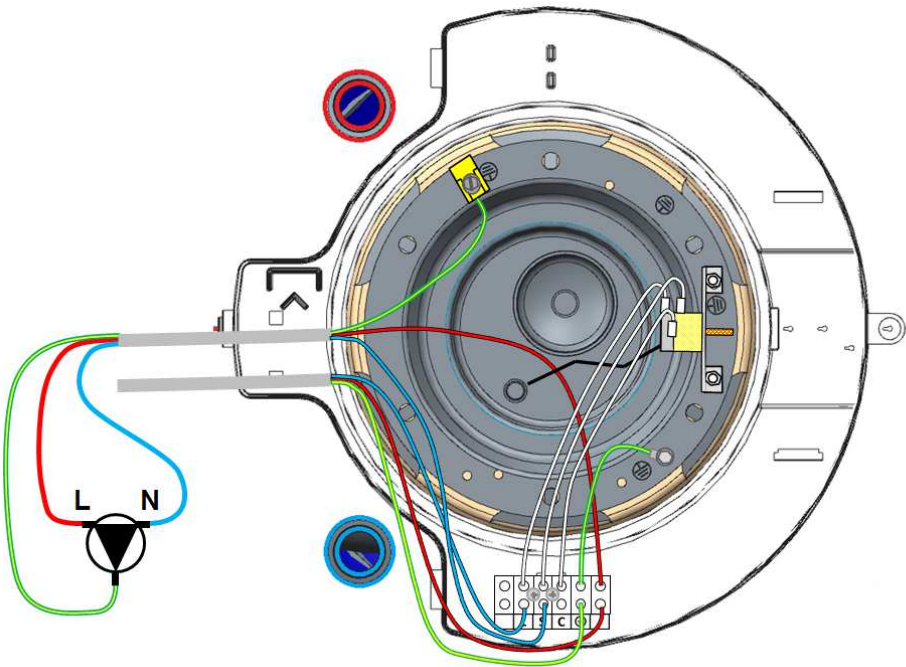
De voorgestelde elektrische kits (optioneel) zijn:

- Voor verticale muurproducten: elektrische kit steatiet 2400 W alle stroomsterktes
- Voor verticale producten op voetstuk 150 L en 200 L: elektrische kit steatiet 2400 W alle stroomsterktes
- Voor verticaal product op voetstuk 300 L: elektrische kit steatiet 3000 W alle stroomsterktes

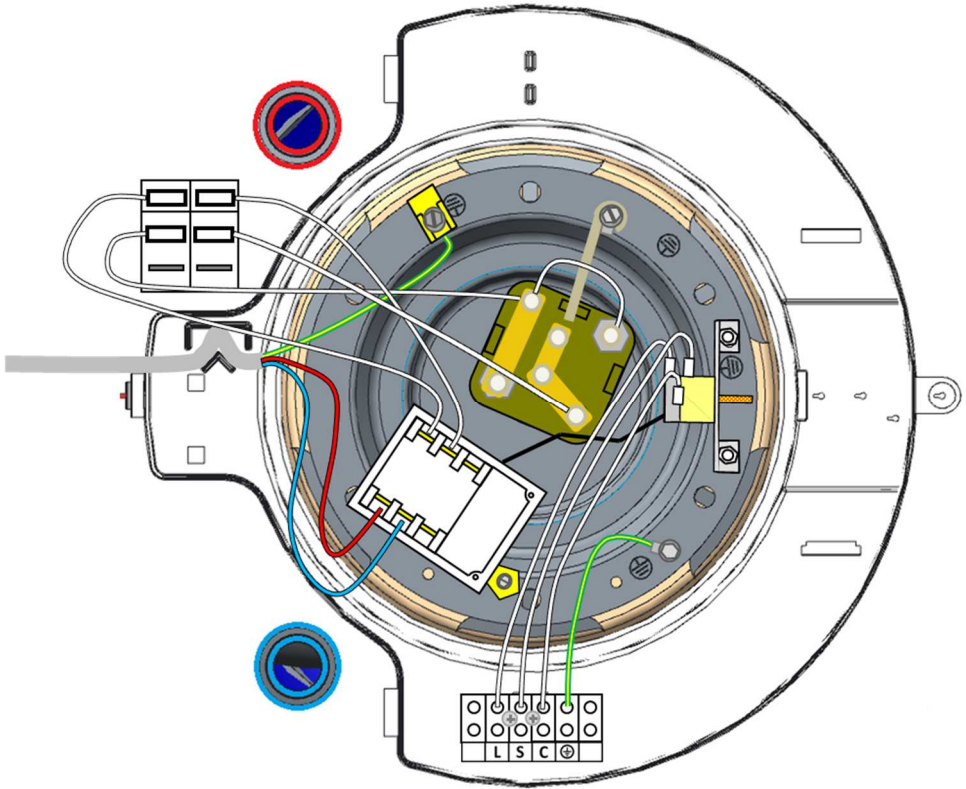
Elektrische kits (optioneel) bevatten:

- Een elektrische weerstand steatiet alle voorbedrade stroomsterktes in monofase (fase / neutraal + aarding); ze kan in drie fasen 400 V (3 fasen + aarding) worden aangesloten. Let op het aansluitschema, zie gedeelte Raccordement électrique.
- Een tripolaire thermostaat (regelgeving en veiligheid).
- Een kap voorzien van een schakelaar.

7.2. BEDRADING IN BOILERS Verticale muurboiler (zonder elektrische kit)

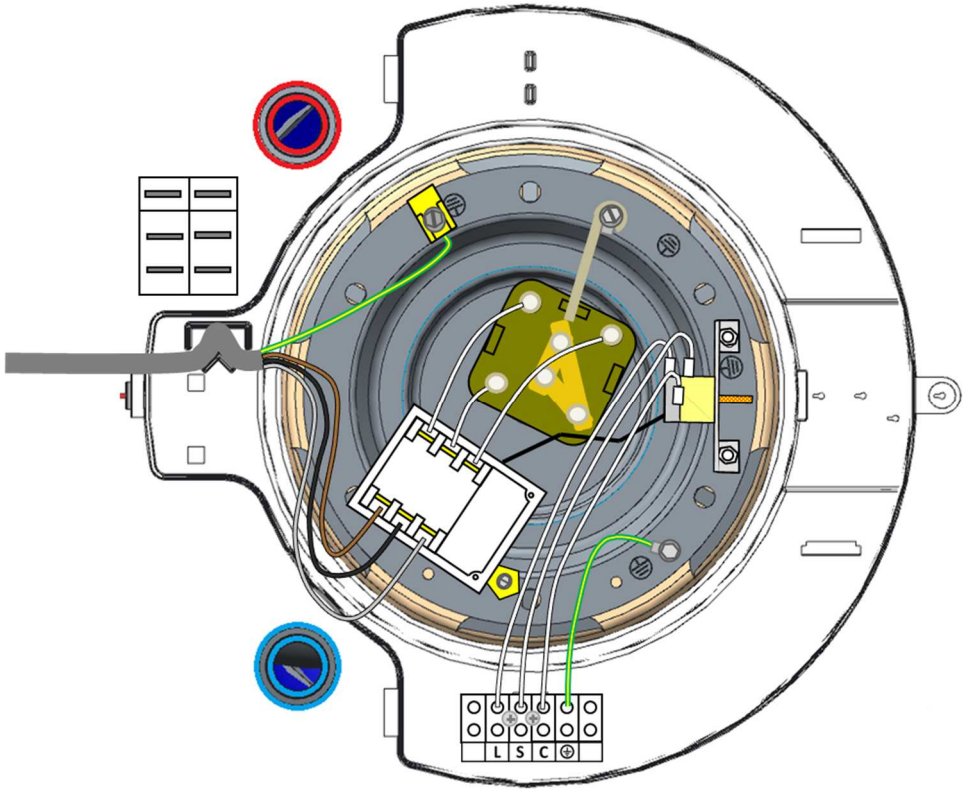


7.3. BEDRADING IN BOILERS Verticale muurboiler (met elektrische kit bekabeld in monofase)



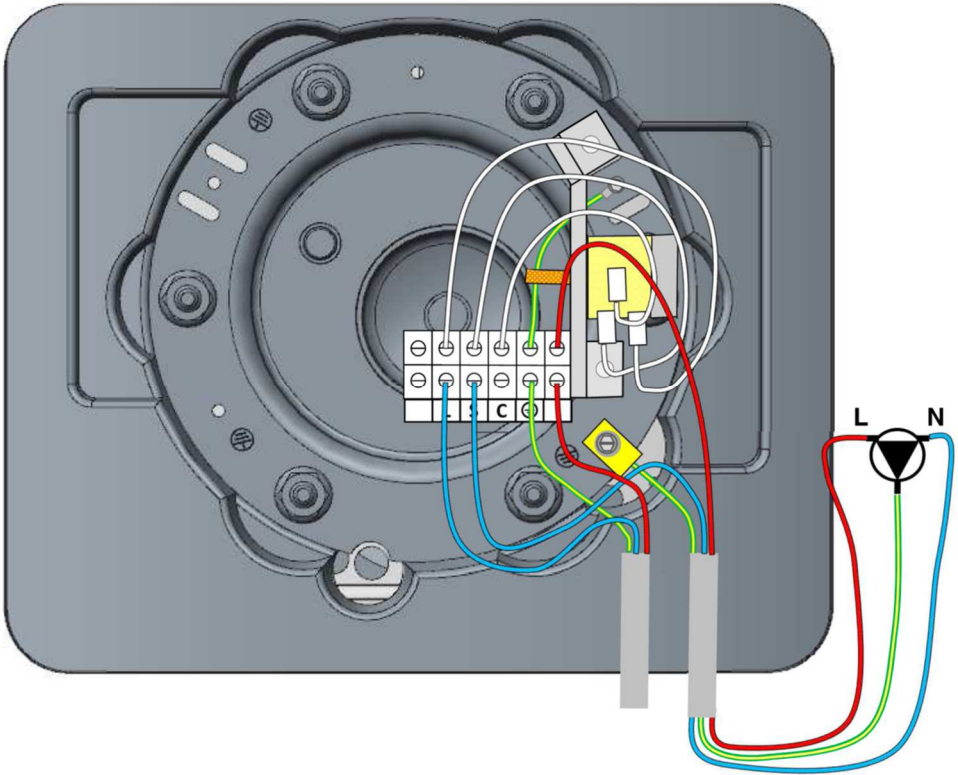
NL

7.4. BEDRADING IN BOILERS Verticale muurboiler (met elektrische kit driefasig bekabeld)



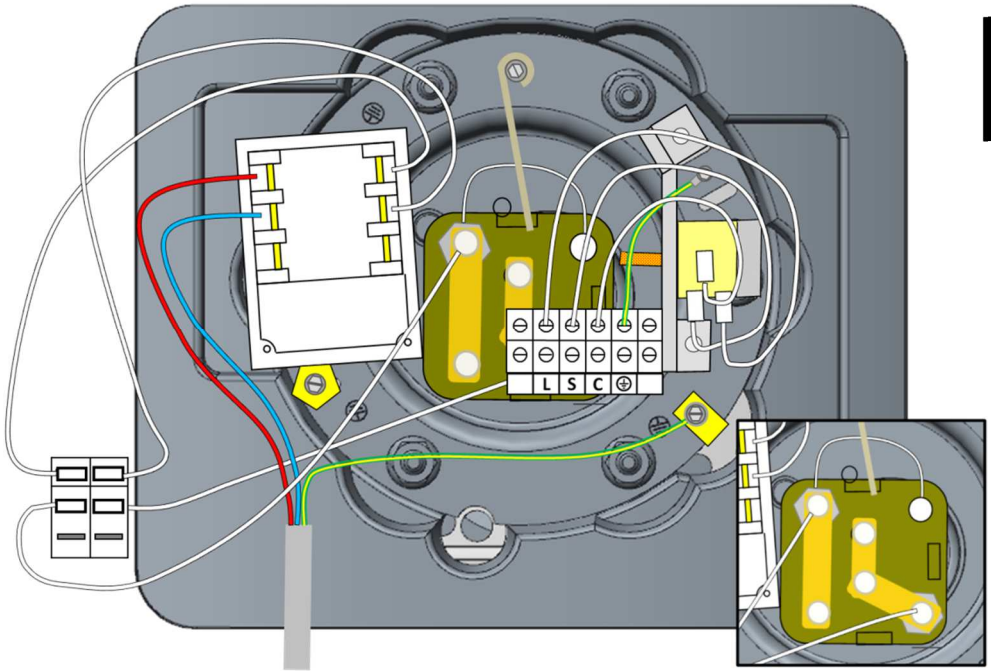
NL

7.5. BEDRADING IN BOILERS Verticaal op voetstuk (zonder elektrische kit)

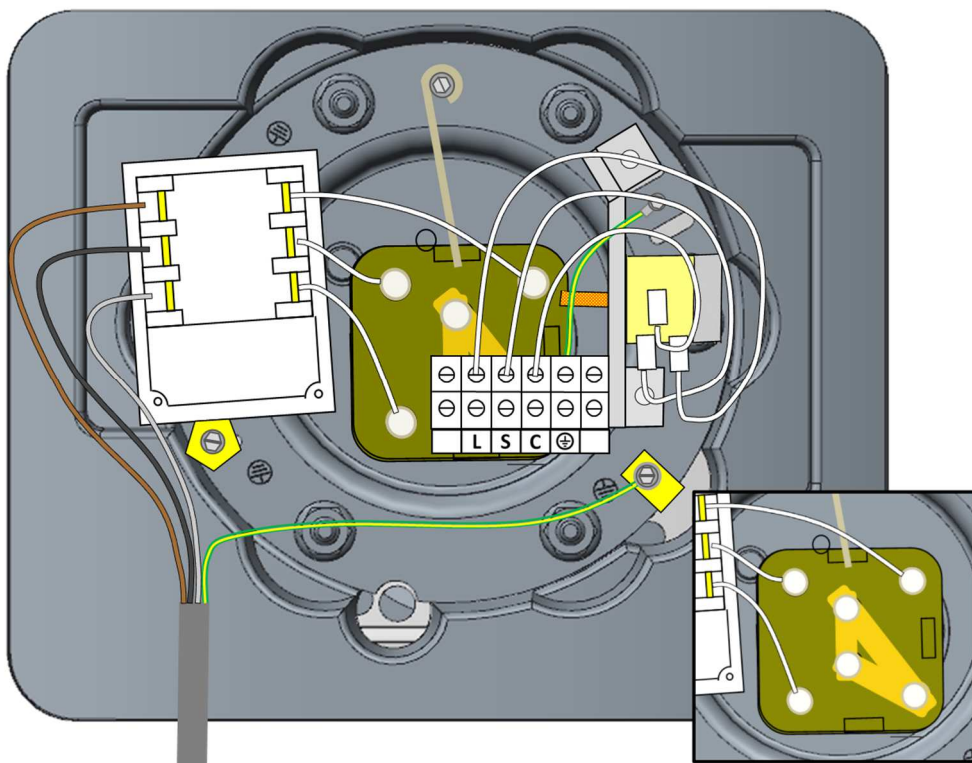


NL

7.6. BEDRADING IN BOILERS Verticaal op voetstuk (met elektrische kit bekapeld in monofase)



7.7. BEDRADING IN BOILERS Verticaal op voetstuk (met elektrische kit driefasig bekabeld)



NL

8. Inbedrijfstelling



Voordat de circuits gevuld worden, dient u ervoor te zorgen dat het apparaat niet ingeschakeld is.



Bij de eerste inschakeling van de elektrische kit, kan er rook en geur vrijgegeven worden door het verwarmingselement. Dit is normaal en verdwijnt na een paar minuten.

De verwarmingsketel treedt in werking vanaf zijn inschakeling.

Gebruik

1. Werking in de winter

Zonder elektrische kit: het sanitaire water wordt verwarmd door het primaire circuit (warmte-uitwisseling).

Met de kabelthermostaat: de kabelthermostaat-omvormer bestuurt de inschakeling van de ladingpomp en autoriseert de circulatie van de primaire vloeistof; hij kan worden aangesloten op de pomp van het verwarmingscircuit.

15 tot 30 minuten later moet het water druppel per druppel door de opening van de veiligheidsgroep stromen. Dit verschijnsel is normaal; het gaat over de uitzetting van water door verwarming (2-3% van de tankinhoud).

De werking in de winter vereist het afsnijden van de stroomtoevoer van de weerstand (als u beschikt over een in monofase bekabelde kit: via de schakelaar die hiervoor bestemd is).

2. Werking in de zomer en in het middenseizoen

Als u beschikt over een elektrische kit en de ketel is uitgeschakeld, dan wordt het warme water geproduceerd door de elektrische weerstand.

Snijd de stroomtoevoer af door de thermostaat met de pompbediening te verbinden.

Zet de schakelaar op het elektrisch paneel aan en zorg voor de voeding van de thermostaat aangesloten op de elektrische weerstand.

Druk op de "zomer-winter"-schakelaar op de elektrische kap van de boiler.

15 tot 30 minuten later moet het water druppel per druppel door de opening van de veiligheidsgroep stromen.

Dit verschijnsel is normaal; het gaat over de uitzetting van water door verwarming (2-3% van de tankinhoud).

Als u niet beschikt over een elektrische kit, wordt het warme water geproduceerd door het primaire circuit (thermische uitwisseling) net als in de winter.

3. Winter/zomer-wissel



Volg de hierboven beschreven aanwijzingen goed op, dat wil zeggen, door de circulatie van de primaire vloeistof te onderbreken door het ventiel gelegen op het circuit te sluiten.

Onderhoud, service en reparaties

1. Tips voor de gebruiker

In het geval van langdurige afwezigheid vooral in de winter, dient u uw apparaat leeg te maken door de volgende procedure:

I. Schakel de stroom uit.



II. Sluit de koudwatertoevoer af.



III. Open een warmwaterkraan.

IV. Open de aftapkraan van de veiligheidsgroep.

In het geval dat dit mislukt of er een gebrek aan warm water is of er stoom vrijkomt bij het aftappen, dient u de elektrische voeding af te sluiten (in de zomer) en uw installateur te verwittigen.

2. Onderhoud

Om de prestaties van uw boiler te behouden, is het raadzaam om regelmatig onderhoud uit te voeren.

Door DE GEBRUIKER:

Wat	Wanneer	Hoe
De veiligheidsgroep	1 tot 2 keer per maand	Bedien de veiligheidsklep. Controleer of er een goede doorstroming is.
Algemene staat	1 keer per maand	Controleer de algemene staat van het apparaat: geen waterlekkage bij de aansluitingen ...



Het apparaat moet worden uitgeschakeld voordat u de elektrische kap en de bovenklep opent.

Door DE VAKMAN:

Wat	Wanneer	Hoe
De elektrische aansluitingen	1 per jaar	Controleer of er geen draden los zitten bij de interne en externe bedrading en of alle aansluitingen op hun plaats zitten.
De elektrische booster	1 per jaar	Controleer de werking van de elektrische booster met een vermogensmeting.
Kalkaanslagdepot	Om de 2 jaar	Als het water van de voeding van de boiler kalkaanslag heeft, dient u een ontkalking uit te voeren.
De bescherming tegen corrosie	Om de 2 jaar	Controleer de magnesium anode en vervang ze indien nodig.



Bij muurproducten, waarbij de magnesium anode gemonteerd is op de elektrische booster, vereist de vervanging ervan dat u de boiler leegmaakt.

3. Opening van het product voor onderhoud

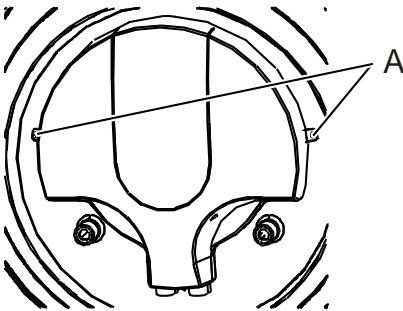
3.1. Toegang tot het controlecompartment

- I. Verwijder de schroeven van de elektrische kap:
 - 2 schroeven (zie A hieronder) in het geval van muurboilers.
 - 2 schroeven (zie B hieronder) in het geval van boilers op een voetstuk.
- II. Verwijder de elektrische kap en plaats die ergens zodat hij niet de interventies op de boiler belemmert.

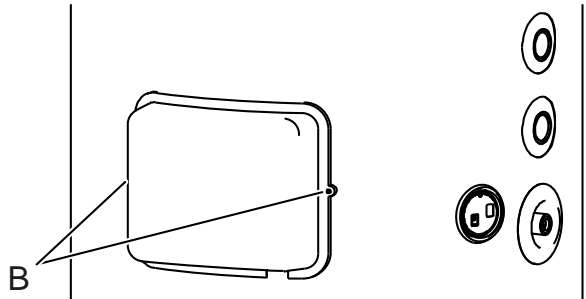


Let tijdens het hanteren van de kap op de kabel.

Verticaal aan de muur



Verticaal op een voetstuk



3.2. Toegang tot de bovenste flens (uitsluitend voor verticaal product op voetstuk)

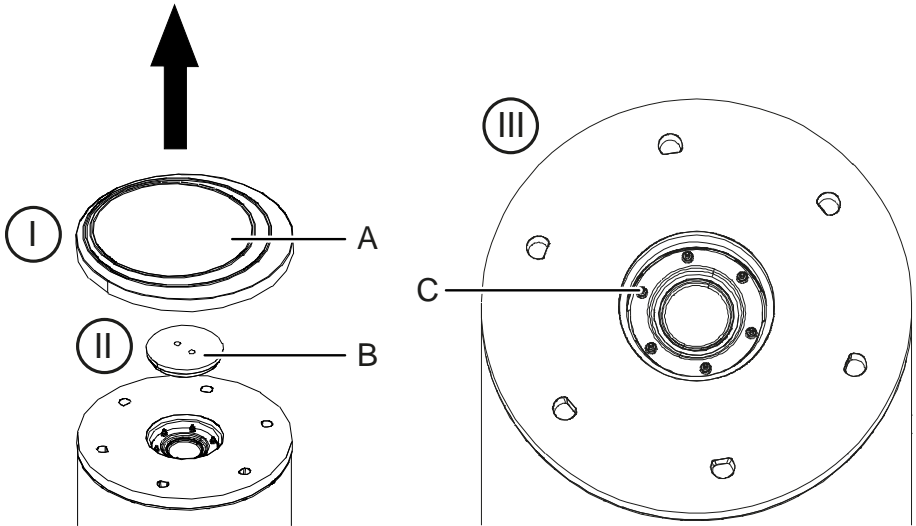
- III. Verwijder de bovenste plastic kap door die op te heffen.
- IV. Verwijder de bescherming.
- V. Draai de 6 M8-moeren die de flens vastzetten, los.
- VI. Hef de flens op.

Opmerking: de volgende handelingen moeten worden uitgevoerd tijdens het vervangen van de magnesium anode in het geval van een boiler op voetstuk.

- VII. Verwijder de schroefdraad van de flens door die los te schroeven.
- VIII. Plaats een nieuwe magnesium anode door die op de flens te schroeven.



Tijdens de instelling van de flens is het noodzakelijk om de afdichting te vervangen.



Weergave	Benaming	Weergave	Benaming	Weergave	Benaming
A	Bovenste kap	B	Bescherming	C	Flens

4. Reparaties

In het geval dat dit mislukt of er een gebrek aan warm water is of er stoom vrijkomt bij het aftappen, dient u de elektrische voeding af te sluiten en uw installateur te verwittigen.



Reparaties mogen uitsluitend door een vakman worden uitgevoerd.

4.1. Andere storingen

Gevonden storing	Mogelijke oorzaak	Diagnose en reparatie
Geen verwarming meer Geen warm water	Geen stroomtoevoer naar de boiler: zekering, bedrading ...	Controleer op spanning op voedingsdraden Controleer de instellingen van de installatie (zie de werkingbereiken)
Onvoldoende warm water.	De belangrijkste voeding van de boiler is niet permanent.	Controleer of de voeding van het apparaat permanent is. Controleer of er koud water terug in het warmwatercircuit komt (mogelijke defecte mengkraan).
	Regeling van het setpoint van de temperatuur op een te laag niveau.	Stel het temperatuursetpoint hoger in.
	Verwarmingselement of zijn bedrading gedeeltelijk buiten werking.	Controleer de weerstand van de ontstekker op de connector van de kabelboom, alsook de goede staat van de boom. Controleer de veiligheidsthermostaat.

Gevonden storing	Mogelijke oorzaak	Diagnose en reparatie
Onvoldoende warm water	Te kleine boiler	
Weinig debiet aan de warmwaterkraan.	Vervuilde filter van de veiligheidsgroep.	Reinig de filter
	Boiler met kalkaanslag.	Ontkalk de boiler.
Voortdurend waterverlies aan de veiligheidsgroep buiten de verwarmingsperiode	Beschadigde of vervuilde veiligheidsklep.	Vervang de veiligheidsgroep.
	Te hoge druk netwerkdruk	Controleer of de uitlaatdruk van de watermeter niet meer bedraagt dan 5 bar (0,5 MPa), anders dient u een reduceerventiel ingesteld op 3 bar (0,3 MPa) aan de uitgang van de algemene waterdistributie te installeren.
De elektrische booster werkt niet.	De mechanische thermostaat staat in de veiligheidsmodus.	Herstel de veiligheid van de thermostaat op het niveau van het probleem
	Defecte elektrische thermostaat	Vervang de thermostaat
	Defecte weerstand.	Vervang de weerstand
Geur.	Afwezigheid van een sifon op de veiligheidsgroep of aan de condensafvoer	Installeer een sifon
	Geen water in de sifon van de veiligheidsgroep	Vul de sifon
Er komt stoom vrij bij het aftappen	Elektrische booster wordt permanent gevoed	Schakel de elektrische voeding uit en verwittig uw installateur.





Na het onderhoud of de reparatie, dient u steeds de goede werking van het toestel te controleren.

5. Dienst na verkoop



Gebruik uitsluitend originele onderdelen van de fabrikant. Alle werkzaamheden aan de elektrische onderdelen moeten door een specialist worden uitgevoerd.

Voor elke bestelling bij een distributeur van het merk, geeft u het exacte type boiler door, samen met zijn serienummer op het etiket boven de warmwateruitgang. Het adres van de klantendienst vindt u terug op de achterkant van deze handleiding.

   	MARQUE	← Handelsmerk
	Code : AAAAAA / AAAAAA	← Commerciële code
	BBBBBB	← Model
	CCCCCC	← Handelsnaam
	N/S : DDDDDDDD	← Serienummer
	0,6MPa / maxi 250L MADE IN France	
	UF : EEEEEEE	← Fabrikantnummer

NL

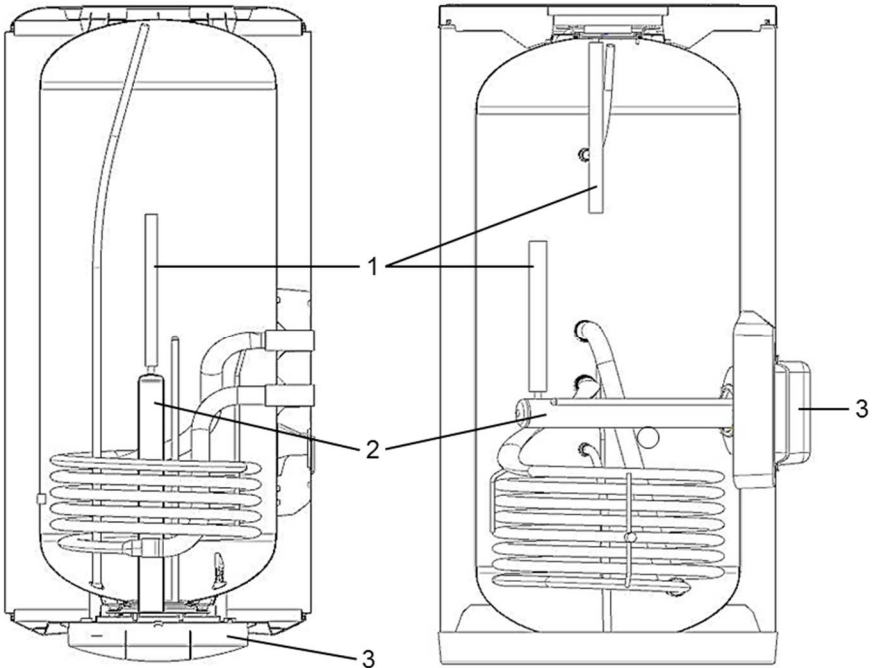


6. Het apparaat moet worden uitgeschakeld voordat de kappen worden geopend (voor het openen van de kappen, zie "Opening van het product voor onderhoud").

Onderdelen kunnen door de vakmannen direct worden besteld op het Dienstenportaal op de website van het merk.

Verticaal aan de muur

Verticaal op een voetstuk



Weergave	Benaming	Weergave	Benaming	Weergave	Benaming
1	Magnesium anode	2	Elektrische booster	3	Elektrische kap

Garantie

1. Toepassingsgebieden van de garantie

Uitgesloten van deze garantie zijn defecten als gevolg van:

- **Abnormale omgevingsomstandigheden:**
 - Diverse schade veroorzaakt door schokken of vallen tijdens het hanteren van het product nadat het uit de fabriek vertrokken is.
 - Het positioneren van het toestel op een plaats waar het kan vriezen of waar slecht weer kan voorkomen (vochtige, agressieve of slecht geventileerde omgevingen).
 - Het gebruik van water met agressiviteitscriteria zoals gedefinieerd door de DTU Loodgieterswerk 60-1 addendum 4 warm water (niveau van chloride, sulfaten, calcium, weerstand en TAC).
 - Water met een $T_h < 8^\circ\text{f}$.
 - Waterdruk van meer dan 5 bar (0,5 MPa).
 - Elektrische voeding met hoge overspanningen (net, bliksem ...).
 - Schade als gevolg van niet-detecteerbare problemen als gevolg van de keuze van de locatie (ontoegankelijke locaties) en die voorkomen had kunnen worden door onmiddellijk herstel van het apparaat.
- **Een installatie die niet in overeenstemming is met de regelgeving, de normen en de regels van de kunst, waaronder:**
 - Fout gelegen of onbruikbare veiligheidsgroep (drukregelaar, terugslagklep of ventiel, ..., stroomopwaarts geplaatst van de veiligheidsgroep).
 - Afwezigheid of onjuiste installatie van een nieuwe veiligheidsgroep en in overeenstemming met de NF-D 36-401, wijziging van zijn kalibratie ...
 - Gebrek aan fittings (gietijzer, staal of isolerend) op de warmwateraansluitingsbuizen waardoor corrosie kan ontstaan.
 - Gebrekkige elektrische aansluiting: niet in overeenstemming met de lokale installatieregels, onjuiste aarding, onvoldoende kabels, aansluiting op flexibele kabels zonder metalen mondstukken, niet-naleving van de door de fabrikant voorgeschreven aansluitingsschema's.
 - Inschakeling van het apparaat zonder voorafgaande vulling (droge verwarming).
 - Plaatsing van het apparaat afwijkend van de instructies van de handleiding.
 - Uitwendige corrosie als gevolg van slechte afdichting op de buizen.
 - Installatie van een sanitaire lus.
- **Een slecht onderhoud:**
 - Abnormale kalkaanslag op de verwarmingselementen of de veiligheidsmechanismes.
 - Geen onderhoud van de veiligheidsgroep wat resulteert in overdruk.
 - Wijziging van de originele uitrusting, zonder kennisgeving van de fabrikant of het gebruik van niet door de fabrikant aanbevolen onderdelen.
 - Niet-naleving van de onderhoudsomstandigheden van de magnesium anode.



Een apparaat dat onderwerp van een claim vormt moet ter plaatse ter beschikking van experts blijven en de eiser moet zijn verzekeraar informeren.

2. Garantievoorwaarden

De boiler moet worden geïnstalleerd door een bevoegd persoon in overeenstemming met de regels van de kunst, de geldende normen en de eisen van onze technische diensten.

De boiler dient normaal te worden gebruikt en regelmatig te worden onderhouden door een specialist.

Onder die omstandigheden gaat onze garantie van kracht door gratis uitwisseling of levering aan onze distributeur of installateur van de defecte onderdelen door onze diensten, of bij het vervallen van het apparaat, met uitzondering van de loonkosten, de transportkosten, alsook enige vergoeding voor de verlenging van de garantie.

Onze garantie begint vanaf de datum van installatie (de installatiefactuur geldt als bewijs), maar bij gebrek aan bewijs zal de datum die in aanmerking genomen wordt de fabricatiedatum zijn zoals aangegeven op het identificatielabel van de boiler plus zes maanden.

De garantie van het nieuwe onderdeel of de nieuwe boiler (onder garantie) eindigt op hetzelfde tijdstip als het vervangen onderdeel of de vervangen boiler.



Kosten of schade als gevolg van een foutieve installatie (bijvoorbeeld: vorst, veiligheidsgroep niet aangesloten op de afvoer van gebruikt water, gebrek aan vuilwatertank) of problemen inzake toegankelijkheid kunnen in geen geval ten laste van de fabrikant gelegd worden.

De bepalingen van deze garantievoorwaarden zijn niet exclusief van de winst ten gunste van de koper, van de wettelijke garantie voor verborgen gebreken en ondeugden die van toepassing zijn in elk geval op grond van artikel 1641 van het Burgerlijk Wetboek.

Het falen van een onderdeel rechtvaardigt op geen enkele wijze de vervanging van het apparaat.

Ga dan verder met de vervanging van het defecte onderdeel.

De levering van onderdelen die nodig zijn voor het gebruik van onze producten is gewaarborgd voor een periode van 7 jaar vanaf de datum van fabricage van die producten.

In gebieden met zeer hard water leidt het gebruik van een waterontharder niet tot afwijking van onze garantie, mits de waterontharder is ingesteld volgens de regels van de kunst, en mits die regelmatig gecontroleerd en onderhouden wordt (de hardheid van het water moet boven de 8°f blijven).

De nationale normen of installatiepraktijken mogen in geen geval voorrang hebben boven de basisregels van de veiligheid die in deze handleiding als BELANGRIJK worden aangegeven

GARANTIE:

Boiler (tank, verwarmingselement): 5 jaar.

Elektrische onderdelen en verwijderbare uitrusting: 2 jaar

EINDE VAN DE LEVENSDUUR:

- Schakel het apparaat uit vóór de demontage ervan en ga verder met het leegmaken ervan.
- Bij de verbranding van bepaalde onderdelen kunnen giftige gassen vrijkomen; daarom mag het apparaat niet verbrand worden.
- Op het einde van zijn levensduur moet het apparaat worden gebracht naar een recycling centrum voor elektrische en elektronische apparaten, uitgerust voor vloeistofterugwinning. Voor meer informatie over bestaande afvalinzameling-centers, neemt u contact op met de plaatselijke ophaaldienst.
- Gooi uw apparaat niet weg bij het huishoudelijk afval, maar breng het naar een plek voor verzameling van deze apparaten (verzamelpunt) waar het kan worden gerecycled.



Verklaring van overeenstemming:

Dit apparaat voldoet aan de volgende richtlijnen:

- 2014-35-UE inzake lage spanning
- 2014-30-EU inzake elektromagnetische compatibiliteit
- 2013-814-EU als aanvulling van richtlijn 2009/125/EG inzake ecologisch ontwerp
- 2011/65/EU inzake RoHS

Index

E

Elektrische aansluiting · 4, 13, 21
Elektrische booster · 9, 29, 32, 33
Elektrische kit · 10, 21, 22, 23, 26, 27, 28
Externe sonde boiler · 9, 15

G

Garantie · 34, 35
Gebruik · 28

H

Hantering · 14
Hydraulische aansluiting · 3, 18

I

Installatie · 2, 13
Inwerkingstelling · 27

L

Leegmaken · 5

M

Magnesium anode · 9, 29, 30, 33

O

Onderhoud · 5, 29

R

Reparaties · 5, 13, 31

S

Statief · 12, 14

V

Veiligheidsgroep · 3, 4, 19, 29
Vuilwaterbak · 12, 14, 35
Vullen · 21
