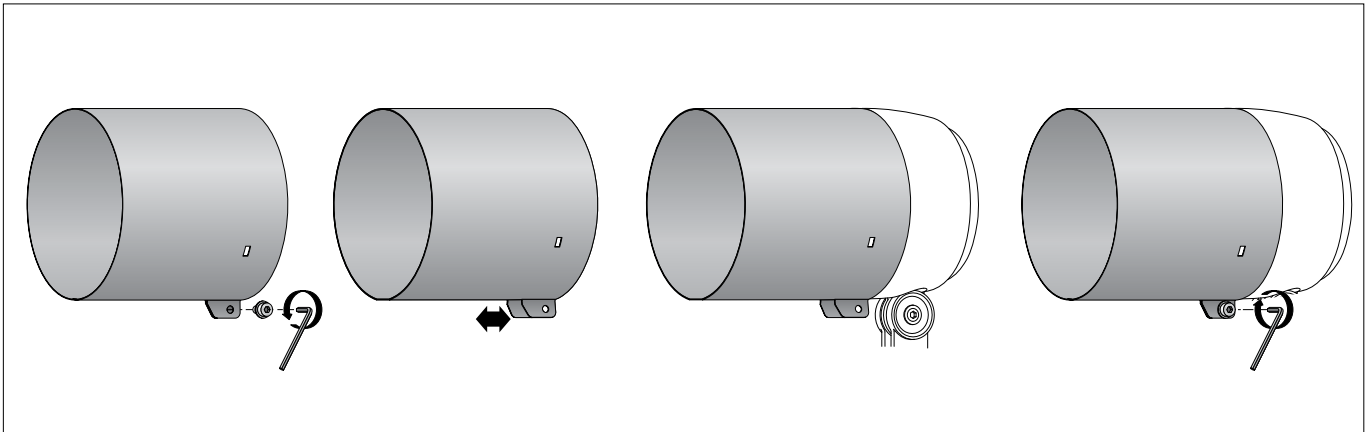


**BEGA****71 337**

Zylinderblende  
Cylindrical shield  
Visière cylindrique



### Gebrauchsanweisung

#### Anwendung

Aufsteckbare Blende für die seitliche Abblendung von Streulicht.

Passend für BEGA Leistungsscheinwerfer  
85 126 · 85 132 · 85 138 · 85 143 · 85 145  
85 147 · 85 150 · 85 155 · 85 160 · 85 165  
85 167 · 85 169 · 85 173 · 85 175 · 85 232  
85 233 · 85 238 · 85 239

#### Produktbeschreibung

Blende aus Edelstahl  
Werkstoff Nr. 1.4301  
Farbe Grafit oder Silber  
CE – Konformitätszeichen  
Gewicht: 0,3 kg

#### Sicherheit

Der Hersteller übernimmt keine Haftung für Schäden, die durch unsachgemäßen Einsatz oder Montage entstehen.  
Werden nachträglich Änderungen an dem Ergänzungsteil vorgenommen, so gilt derjenige als Hersteller, der diese Änderungen vornimmt.

#### Montage

Innensechskantschraube (SW 3) lösen und Blende in die Nut des Scheinwerfergehäuses einsetzen.  
Blende ausrichten und befestigen.

### Instructions for use

#### Application

Push-on shield for the lateral shielding of stray light.

Suitable for BEGA performance floodlights  
85 126 · 85 132 · 85 138 · 85 143 · 85 145  
85 147 · 85 150 · 85 155 · 85 160 · 85 165  
85 167 · 85 169 · 85 173 · 85 175 · 85 232  
85 233 · 85 238 · 85 239

#### Product description

Surround made of stainless steel  
Steel grade no. 1.4301  
Colour graphite or silver  
CE – Conformity mark  
Weight: 0.3 kg

#### Safety

The manufacturer accepts no liability for damage caused by improper use or installation.  
If subsequent modifications are made to the luminaire, the person responsible for these modifications shall be considered the manufacturer.

#### Installation

Undo the hexagon socket screw (wrench size 3 mm) and insert the shield into the groove in the floodlight housing.  
Align the shield and secure it in place.

### Fiche d'utilisation

#### Utilisation

Visière embrochable permettant d'éviter toute projection de lumière parasite.

Appropriée pour projecteurs puissants BEGA  
85 126 · 85 132 · 85 138 · 85 143 · 85 145  
85 147 · 85 150 · 85 155 · 85 160 · 85 165  
85 167 · 85 169 · 85 173 · 85 175 · 85 232  
85 233 · 85 238 · 85 239

#### Description du produit

Encadrement en acier inoxydable  
Matériau No. 1.4301  
Couleur grafit ou argent  
CE – Sigle de conformité  
Poids: 0,3 kg

#### Sécurité

Le fabricant décline toute responsabilité pour les dommages résultant d'une utilisation ou d'une installation inappropriée du produit.  
Toutes les modifications apportées ultérieurement à cet accessoire se feront sous la responsabilité exclusive de celui qui les effectuera, qui sera alors considéré comme fabricant.

#### Installation

Desserrer la vis à six pans creux (SW 3) et placer la visière dans la rainure du corps du projecteur.  
Orienter la visière puis fixer la.