

Systèmes pour l'optimisation de la production et de la logistique / Accessoires
Équerre pour montage mural GY

N° de l'article: 960.000.53

DONNÉES MÉCANIQUES

| | |
|----------------------|-------|
| Longueur | 55 mm |
| Largeur | 77 mm |
| Hauteur | 57 mm |
| Diamètre | 71 mm |
| Matériaux | PA-GF |
| Couleur du boîtier | Gris |
| Poids avec emballage | 46 g |
| Poids du produit | 43 g |

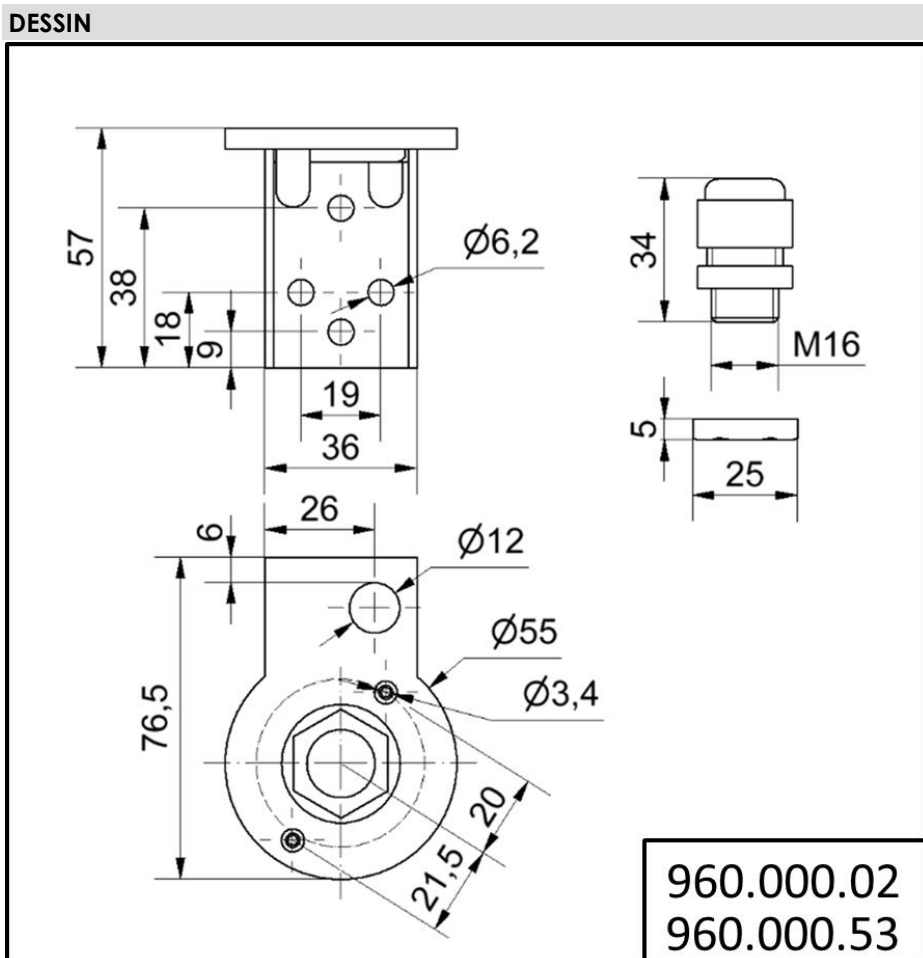
DONNÉES D'APPROBATION

| | |
|-------------------------------|-----|
| Conformité CE | Non |
| WEEE | Non |
| Conformité Directive ATEX | Non |
| Conformité CCC | Non |
| Conformité UL | Non |
| Conformité FCC | Non |
| Conformité IC | Non |
| Certificat EAC disponible | Non |
| Conformité UKCA (Importateur) | Non |
| Conformité AS-I | Non |
| Approbation de l'OACI | Non |
| Conformité DNV | Non |
| Conformité RoHS CN | Non |



Pour plus d'informations sur l'installation et le montage, reportez-vous au guide d'utilisation approprié sur www.werma.com. Cette copie imprimée est pour information seulement et est sujette à modification.

Systemes pour l'optimisation de la production et de la logistique / Accessoires
Équerre pour montage mural GY



! Pour plus d'informations sur l'installation et le montage, reportez-vous au guide d'utilisation approprié sur www.werma.com. Cette copie imprimée est pour information seulement et est sujette à modification.