



## Cellule en mode reflex MLV12-54/76b/95/128

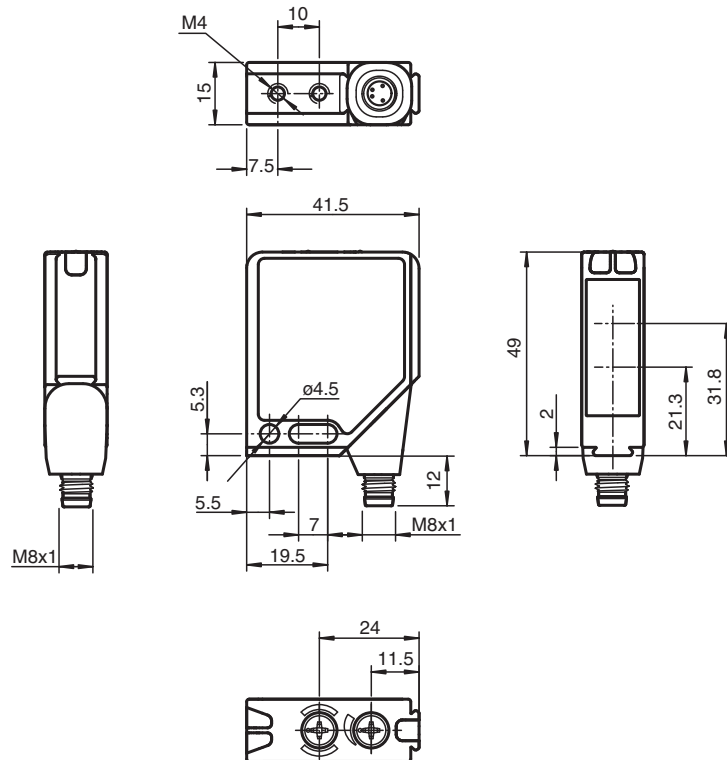


- Série de cellules optoélectroniques robustes placées dans des boîtiers standard largement utilisés.
- Résistant au bruit : fonctionnement fiable dans toutes les conditions
- Écran clair et pratique pour chaque mode de fonctionnement
- Stabilité élevée grâce au cadre du boîtier métallique
- Étanchéité garantie par les composants en plastique soudés
- Adapté aux températures basses jusqu'à -40 °C

Cellule en mode reflex robuste pour applications complexes, boîtier compact, filtre polarisant, plage de détection de 9 m, lumière rouge, lumière/obscurité activée, sortie push-pull, entrée de test, fiche M8



### Dimensions



## Données techniques

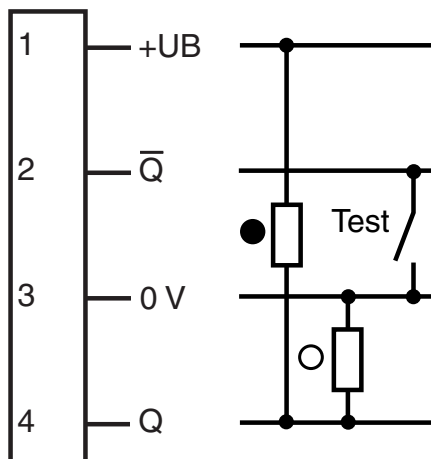
<b>Caractéristiques générales</b>	
Domaine de détection d'emploi	0 ... 6,5 m
Distance du réflecteur	0,01 ... 6,5 m
Domaine de détection limite	9 m
Cible de référence	réflecteur H85-2
Emetteur de lumière	LED
Type de lumière	rouge, lumière modulée , 660 nm
Filtre polarisant	oui
Diamètre de la tache lumineuse	env. 170 mm pour un domaine de la portée de 6,5 m
Angle d'ouverture	1,5 °
Limite de la lumière ambiante	
Lumière constante	50000 Lux
Lumière alternante	5000 Lux
<b>Valeurs caractéristiques pour la sécurité fonctionnelle</b>	
MTTF <sub>d</sub>	1000 a
Durée de mission (T <sub>M</sub> )	20 a
Couverture du diagnostic (DC)	90 %
<b>Éléments de visualisation/réglage</b>	
Indication fonctionnement	LED verte : clignote en cas de court-circuit
Visual. état de commutation	2 LED jaunes : allumées si le faisceau est libre, clignotent si la réserve de fonction est insuffisante, éteintes si le faisceau est interrompu
Éléments de contrôle	commutation "clair/foncé", réglage de la sensibilité
<b>Caractéristiques électriques</b>	
Tension d'emploi	U <sub>B</sub> 10 ... 30 V CC
Ondulation	max. 10 %
Consommation à vide	I <sub>0</sub> max. 40 mA
<b>Entrée</b>	
Entrée test	inhibition de l'émetteur pour 0 V
<b>Sortie</b>	
Mode de commutation	commutation "clair/foncé", interchangeable
Sortie signal	1 sortie push-pull, protégées contre les courts-circuits/inversion de polarité
Tension de commutation	max. 30 V CC
Courant de commutation	max. 0,2 A
Chute de tension	U <sub>d</sub> ≤ 2,5 V CC
Fréquence de commutation	f 1000 Hz
Temps d'action	0,5 ms
<b>Conformité</b>	
Norme produit	EN 60947-5-2
<b>conformité de normes et de directives</b>	
Conformité aux normes	
Tenue aux chocs et aux vibrations	CEI/EN 60068, demi sinus, 40 g pour chaque direction X, Y et Z
Résistance aux vibrations	IEC / EN 60068-2-6, sinus, 10 - 150 Hz, 5 g pour chaque direction X, Y et Z
<b>Agréments et certificats</b>	
Conformité EAC	TR CU 020/2011
Agrément UL	cULus
agrément CCC	Les produits dont la tension de service est ≤36 V ne sont pas soumis à cette homologation et ne portent donc pas le marquage CCC.
<b>Conditions environnementales</b>	
Température ambiante	-40 ... 60 °C (-40 ... 140 °F)
Température de stockage	-40 ... 75 °C (-40 ... 167 °F)
<b>Caractéristiques mécaniques</b>	
Largeur du boîtier	41,5 mm
Hauteur du boîtier	49 mm

## Données techniques

Profondeur du boîtier	15 mm
Degré de protection	IP67
Raccordement	connecteur métallique M8, 4 broches, 90° position ajustable à 90°
Matériau	
Boîtier	cadre : zinc moulé sous pression, nickelé parties latérales : matière plastique PC, renforcée de fibres de verre
Sortie optique	vitre en matière plastique
Masse	60 g

## Affectation des broches

Option : ...76b/128



- = commutation "claire"  
● = commutation "foncé"

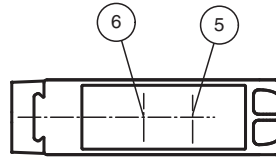
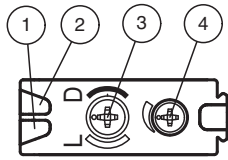
## Affectation des broches



Couleur des fils selon EN 60947-5-2

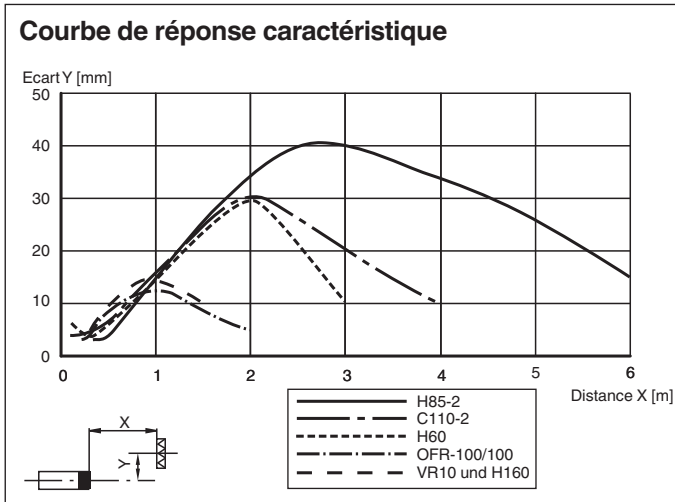
1	BN
2	WH
3	BU
4	BK

**Assemblage**

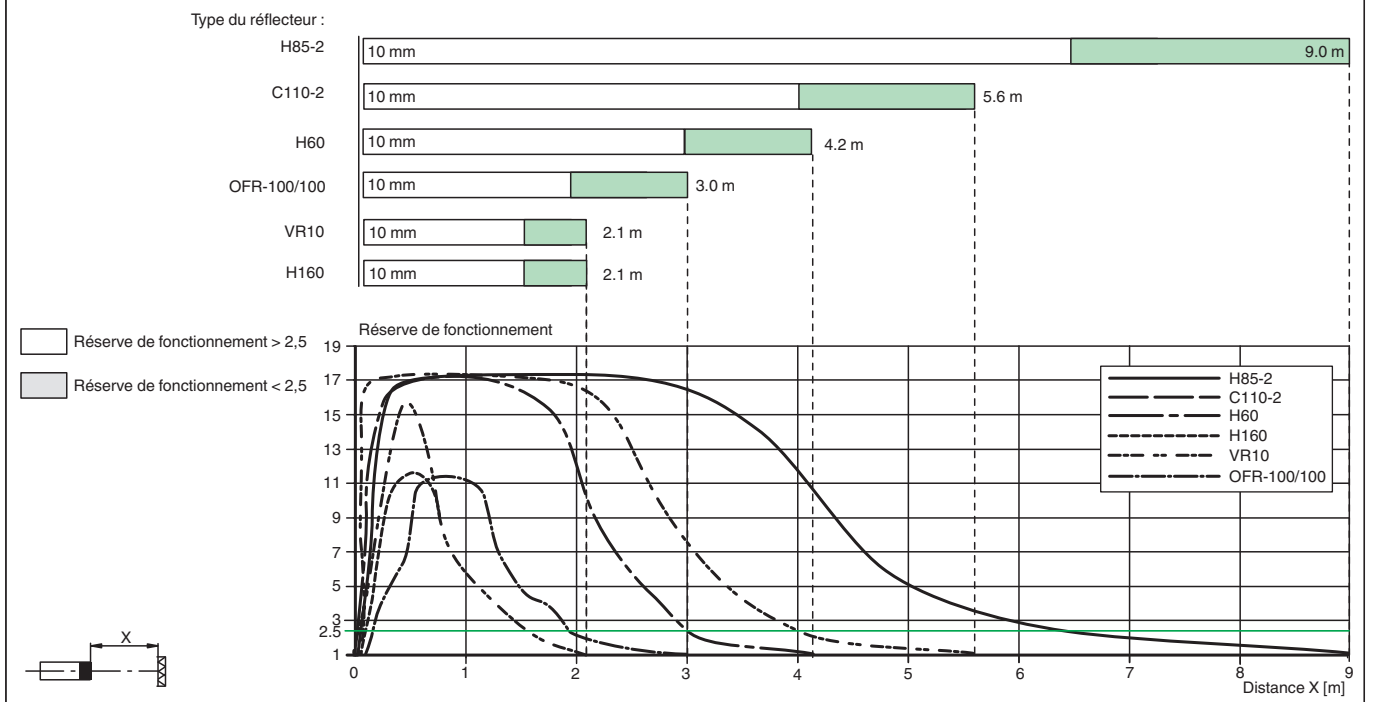


1	Indication fonctionnement	verte
2	L'état de commutation	jaune
3	Commutation "clair/foncé"	
4	Réglage de la sensibilité	
5	Axe optique du récepteur	
6	Axe optique de l'émetteur	

**Courbe caractéristique**



**Intensité relative de la lumière reçue**



**Description du système**

File not found

**Installation**

File not found

Date de publication: 2022-02-07 Date d'édition: 2022-02-07 : 115229\_fra.pdf

## Mise en service







File not found

File not found

## Maintenance

File not found

## Accessoires

	<b>OMH-MLV12-HWG</b>	Equerre de fixation pour détecteurs de la série MLV12
	<b>OMH-MLV12-HWK</b>	Equerre de fixation pour détecteurs de la série MLV12
	<b>OMH-K01</b>	Fourche pour capteurs avec queue d'aronde
	<b>OMH-K02</b>	Fourche pour capteurs avec queue d'aronde
	<b>OMH-K03</b>	Fourche pour capteurs avec queue d'aronde
	<b>OMH-06</b>	support de montage sur une barre ronde $\varnothing$ 12 mm ou sur une tôle (épaisseur 1,5 ... 3mm)