



PRESENTATION

Références produits: 910.0084 (LP32/C), 910.0102 (LP32/C-58B-MSB), 910.0108 (LP32/C-58B-LSB)

Le LP32/C, le LP32/C-58B-MSB et le LP32/C-58B-LSB sont des lecteurs de cartes sans contact 13,56MHz (BPM32/C, BPM34/C, BR01/C et BP32DES) s'interfaçant avec les périphériques de la gamme VDIP muni d'une interface lecteur (VDLECT, VD4LECT). Il permet de lire les numéros de série uniques des cartes MIFARE® et MIFARE DESFIRE (norme ISO 14443A). Le LP32/C permet de lire le numéro de série sur 32 bits alors que le LP32/C-58B-MSB et le LP32/C-58B-LSB étendent cette lecture à 56 bits.



LES VERSIONS

- LP32/C : lecture du numéro de série des badges Mifare sur 32 bits.
- LP32/C-58B-MSB : lecture du numéro de série des badges Mifare sur 56 bits de façon Big Endian.
- LP32/C-58B-LSB : lecture du numéro de série des badges Mifare sur 56 bits de façon Little Endian.

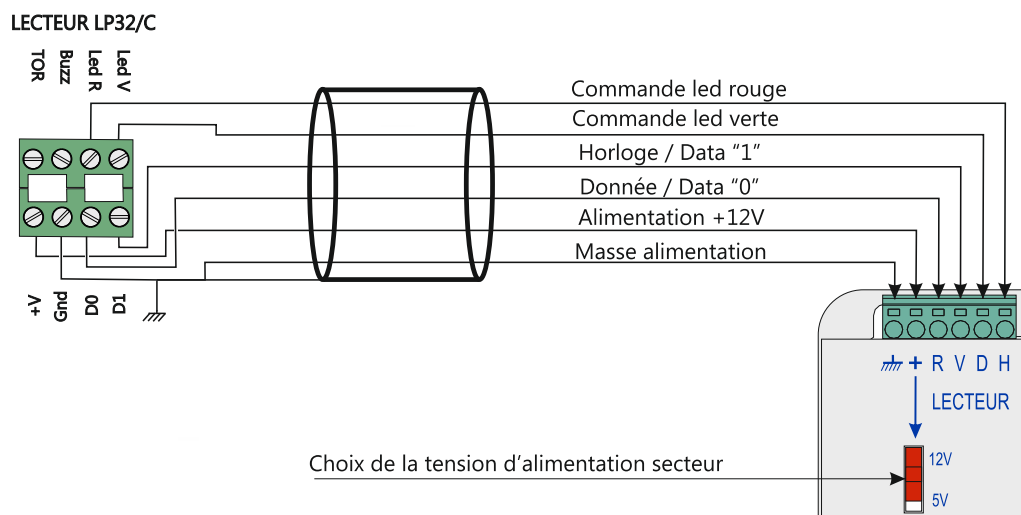
RACCORDEMENT

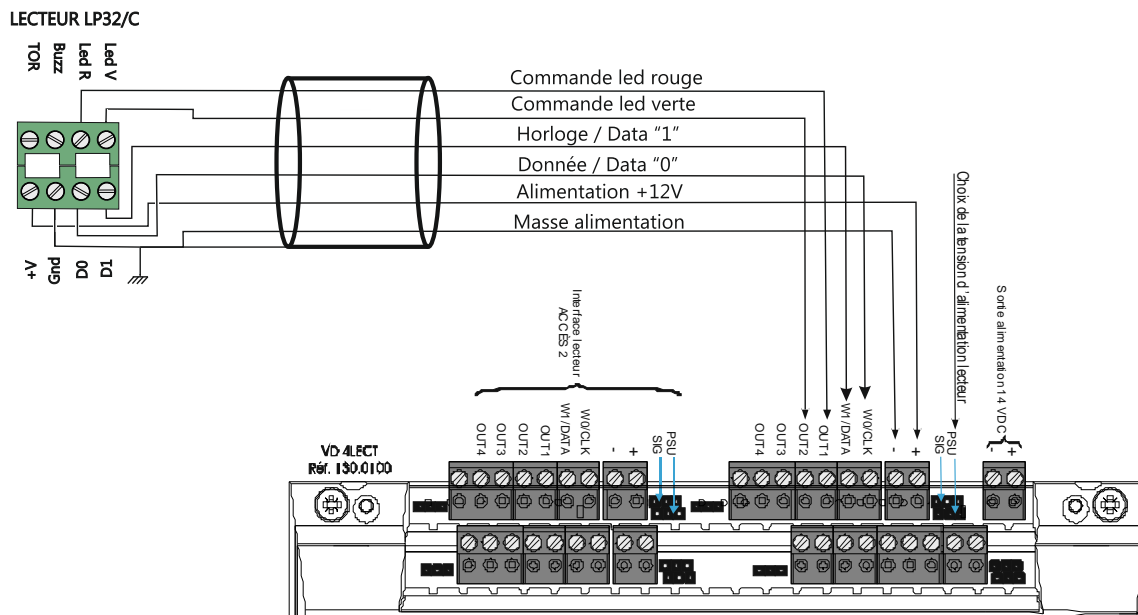
Le lecteur est muni d'un connecteur 8 points permettant son raccordement à l'interface lecteur du système VDIP (raccordement sur bornier 6 points, 2 points étant optionnels pour la gestion du buzzer et de la détection d'arrachement).

Distance maximale entre le lecteur et le VDLECT : 6/10 100m max / 20AWG

Relier une extrémité de l'écran du câble à la masse.

Le lecteur est alimenté par le VDLECT ou VD4LECT. Positionner le commutateur du choix d'alimentation de l'interface lecteur sur 12V.





UTILISATION

Fonctionnement des voyants

- Signalisation bleu indiquant le bon fonctionnement du lecteur.
- Signalisation lumineuse rouge si accès refusé.
- Signalisation lumineuse verte si l'accès est autorisé.

Fonctionnement du buzzer

- Signale la lecture d'un badge par un bip court
- Le buzzer peut être activé par la mise à la masse de l'entrée buzz .

Détection d'arrachement

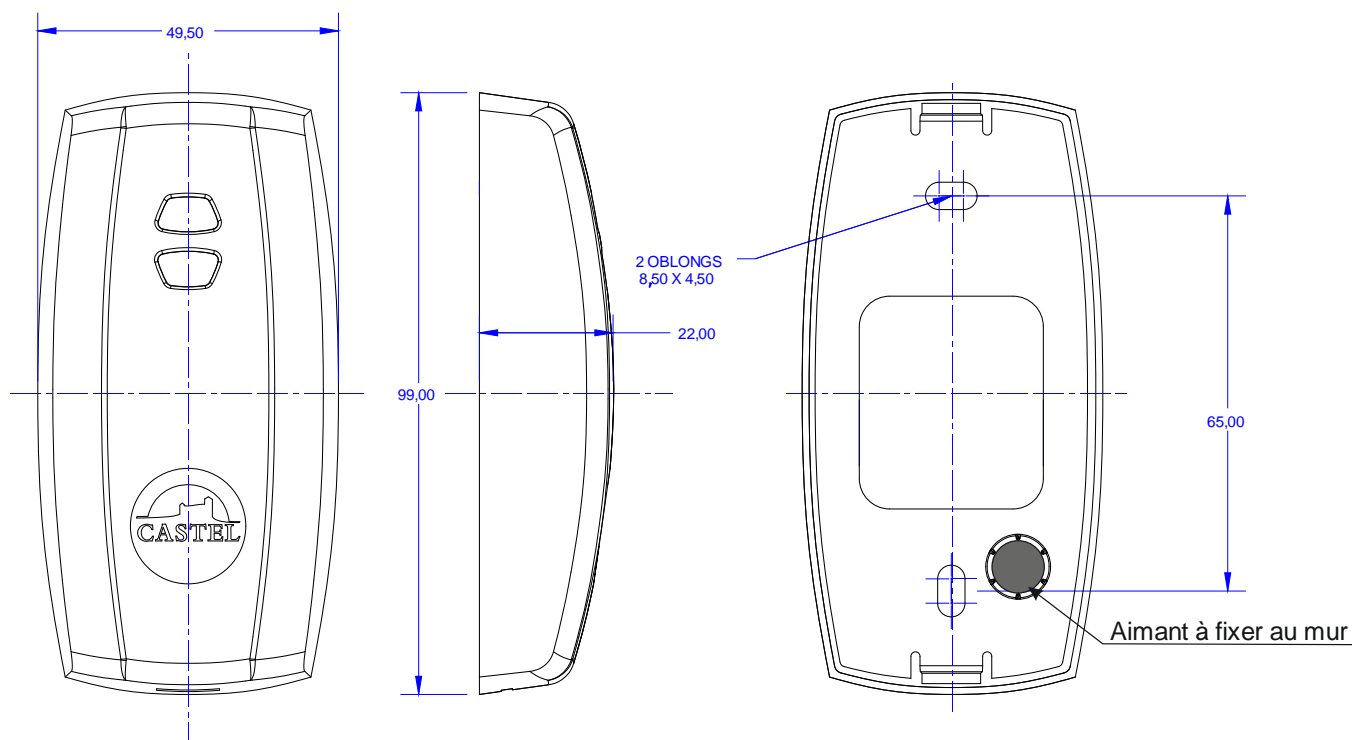
- La sortie TOR (collecteur ouvert) signale l'arrachement du lecteur.

Lecture du badge

- La distance de lecture varie selon le type de badge utilisé :
 - ↳ Badge BPM32/C : jusqu'à 6cm.
 - ↳ Porte Clé BPM34/C : jusqu'à 4cm.
 - ↳ Télécommande BR01/C : jusqu'à 4cm.
 - ↳ Badge BPM32DES : jusqu'à 4cm.

INSTALLATION

Important, avant de fixer l'étrier au mur, il est nécessaire de visser l'aimant. Plus tard, si le lecteur est arraché du mur (avec ou sans l'étrier), le capteur magnétique intégré au lecteur avertira la centrale via la borne TOR.



CARACTERISTIQUES TECHNIQUES

Conformités aux directive R&TTE 1999/5/CE

- Norme EN 301-489-17 V2.1.1 pour la CEM
- Norme EN 302-291-2 pour la radio
- Norme EN 50364 pour la santé
- Norme EN 60950-1 : 2006 pour la sécurité

Caractéristiques mécaniques

- Degré de protection IP54 selon EN 60529
- Dimensions : 99mm X 49,5mm X 22mm
- Poids : 66g

Caractéristiques électriques générales

- Alimentation : 12Vdc
- Consommation : 50mA
- Interface de type CASTEL Wiegand 34bits pour le LP32/C
- Interface de type CASTEL Wiegand 58bits pour le LP32/C-58-MSB et le LP32/C-58-LSB
- Température de fonctionnement: -20° à 60°C
- Température et hygrométrie de stockage: Hors gel <85%RH



Protection de l'environnement :

Éliminez ce produit conformément aux règlements sur la préservation de l'environnement.