


53113500	DATENBLATT	
Gültig ab: 02.12.2021	SKINTOP® COLD M / COLD-R M	

Bei der SKINTOP® COLD M / COLD-R M handelt es sich um eine halogenfreie Kabel- und Leitungseinführung aus Messing mit metrischem Anschlussgewinde. Sie eignet sich besonders für den Einsatz in Bereichen mit sehr hohem Anspruch an mechanische Stabilität und Kältebeständigkeit, wie z.B. in der Klimatechnik (Gefrieranlagen, Kühlhäuser,..) und im Off-Shore-Bereich.



Einzelteile:

Zwischenstutzen	Messing, vernickelt
Hutmutter	Messing, vernickelt
Einsatz mit Lamellenkorb	Spezial-Polyamid
Dichtring	Silikon
O-Ring	Silikon

Technische Merkmale:

Anschlussgewinde	M12x1,5 bis M63x1,5 nach EN 60423
Schutzart	Größen M12, M16, M20: IP68 – 10 bar, Prüfung nach EN 60529 Größen M25 bis M63: IP68 – 5 bar, Prüfung nach EN 60529 Type 1, Type 2, Type 4X, Type 6, Type 12 nach UL50E, CSA C22.2 Nr. 94.2-15
Temperaturbereich	-70°C bis +100°C
Typausführung	COLD M Standard COLD-R M mit Reduzierungsdichteinsatz (für kleinere Kabeldurchmesser)
Korrosionsschutz	Salzsprühnebeltest (168 Std. / 35°C) nach DIN EN ISO 9227

Sonstige Eigenschaften:

Hohe Funktionssicherheit
Zugentlastung
Große, variable Klemmbereiche
Erhöht kältebeständig
Erhöhte Kälteschlagbeständigkeit
Hohe mechanische Beständigkeit
Ozonbeständig
UV-beständig
Ölbeständig
Halogenfrei

Approbationen:




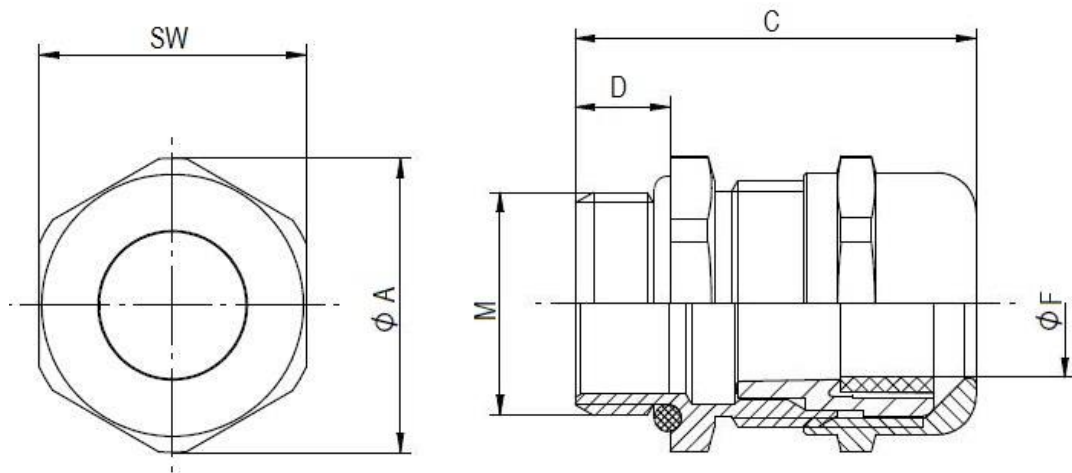
UL File Nr. 79903
(Prüfung nach UL514B)

Norm-Referenzen:



Ersteller: VACH1/PDP Freigegeben: DAMU1/PDP	Dokument: DB53113500DE Version: 09	Seite 1 von 2
--	---------------------------------------	---------------

53113500	DATENBLATT	
Gültig ab: 02.12.2021	SKINTOP® COLD M / COLD-R M	



SKINTOP® COLD M

M	SW [mm]	Ø A [mm]	C [mm]	D [mm]	Ø F [mm] Klemmbereich	O-Ring [mm]	Artikel-Nr.
M12x1,5	16	17,6	26,5	6,5	3,5-7	9x2	53113500
M16x1,5	20	22,0	33,0	7,0	4,5-10	13x2	53113510
M20x1,5	24	26,4	37,0	8,0	7-13	17x2	53113520
M25x1,5	29	31,9	38,5	8,0	9-17	22x2	53113530
M32x1,5	36	39,6	45,5	9,0	11-21	28x2	53113540
M40x1,5	45	49,5	48,0	9,0	19-28	36x2	53113550
M50x1,5	54	59,0	55,5	10,0	27-35	46x2	53113560
M63x1,5	67	73,5	67,0	15,0	34-45	57x2	53113570

SKINTOP® COLD-R M

M	SW [mm]	Ø A [mm]	C [mm]	D [mm]	Ø F [mm] Klemmbereich	O-Ring [mm]	Artikel-Nr.
M12x1,5	16	17,6	26,5	6,5	1-5	9x2	53113600
M16x1,5	20	22,0	33,0	7,0	2-7	13x2	53113610
M20x1,5	24	26,4	37,0	8,0	5-10	17x2	53113620
M25x1,5	29	31,9	38,5	8,0	6-13	22x2	53113630
M32x1,5	36	39,6	45,5	9,0	7-15	28x2	53113640
M40x1,5	45	49,5	48,0	9,0	15-23	36x2	53113650
M50x1,5	54	59,0	55,5	10,0	22-29	46x2	53113660
M63x1,5	67	73,5	67,0	15,0	28-39	57x2	53113670

Weitere Angaben entnehmen Sie bitte unserem aktuellen Katalog.

Bei Beständigkeitsfragen über aggressive Medien oder bestimmte Öle kann unser Labor Sie gerne beraten.

Ersteller: VACH1/PDP Freigegeben: DAMU1/PDP	Dokument: DB53113500DE Version: 09	Seite 2 von 2
--	---------------------------------------	---------------