

Fiche produit

Caractéristiques

XUK1ARCNL2H60

OsiSense XUK - dét. photoélectrique - reflex - Sn 7m - câble 2m



Principales

Gamme de produits	OsiSense XU
Nom de gamme	Application secteur tertiaire
Type de capteur électronique	Détecteur photo-électrique polarisé
Application spécifique du produit	Détection d'accès
Nom du détecteur	XUK
Forme du capteur	Compact 50 x 50
Informations complémentaires	Notice français / anglais
Matière	Plastique
Système de détection	Réflex
Émission	Infrarouge réflex
Portée nominale	7 m avec réflecteur 50x50x50mm
Mode de raccordement	À 5 fils
Longueur de câble	2 m

Complémentaires

Composition du kit	Détecteur photoélectrique de système réflexe Support de fixation Instructions de montage Réflecteur 50 x 50 mm
Matière du coffret	PBT
Matière de la lentille	PMMA
Type de signal de sortie	Numérique
Type de sortie	Relais
Type de sortie numérique	1 "F" / "O"
Réglage de la fonction de sortie	Lumière
Raccordement électrique	Câble
Isolement	PVC
État LED	État sortie: 1 LED
Type de circuit d'alimentation	CA/CC
[Us] tension d'alimentation	24...240 V CA/CC avec protection contre l'inversion de polarité
Limites de la tension d'alimentation	20...264 V CA/CC
Tension de sortie	250 V CA
Pouvoir de commutation en mA	3 A
Fréquence de commutation	< 20 Hz
Puissance consommée maximale en W	2 W
Retard à la disponibilité maxi	60 ms
Retard réponse maximal	25 ms
Retard récupération maxi	25 ms
Poids du produit	0,3 kg

Le présent document comprend des descriptions générales et/ou des caractéristiques techniques générales sur la performance des produits auxquels il se réfère. Le présent document ne peut être utilisé pour déterminer l'aptitude ou la fiabilité de ces produits pour des applications utilisateur spécifiques et n'est pas destiné à se substituer à cette détermination. Il appartient à chaque utilisateur ou intégrateur de réaliser, sous sa propre responsabilité, l'analyse de risques complète et appropriée, d'évaluer et tester les produits dans le contexte de leur application ou utilisation spécifique. Ni la société Schneider Electric Industries SAS, ni aucune de ses filiales ou sociétés associées dans lesquelles elle détient une participation, ne peut être tenue pour responsable de la mauvaise utilisation de l'information contenue dans le présent document.

Environnement

Certifications du produit	UL CSA CE
Température de fonctionnement	-25...55 °C
Température ambiante pour le stockage	-40...70 °C
Tenue aux vibrations	7 gn, amplitude = +/-1,5 mm (f = 10...55 Hz) se conformer à CEI 60068-2-6
Tenue aux chocs mécaniques	30 gn (durée = 11 ms) se conformer à CEI 60068-2-27
Degré de protection IP	IP65 se conformer à CEI 60529 (double isolation)

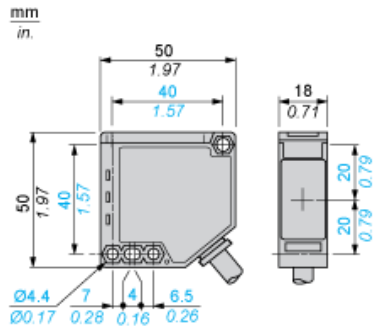
Durabilité de l'offre

Statut environnemental de l'offre	Produit Green Premium
Régulation REACH	Déclaration REACH
Directive RoHS UE	Conforme Déclaration RoHS UE
Sans mercure	Oui
Information sur les exemptions RoHS	Oui
Profil environnemental	Profil Environnemental Du Produit
Profil de circularité	Informations De Fin De Vie
DEEE	Sur le marché de l'Union Européenne, le produit doit être mis au rebut selon un protocole spécifique de collecte des déchets et ne jamais être jeté dans une poubelle d'ordures ménagères.

Garantie contractuelle

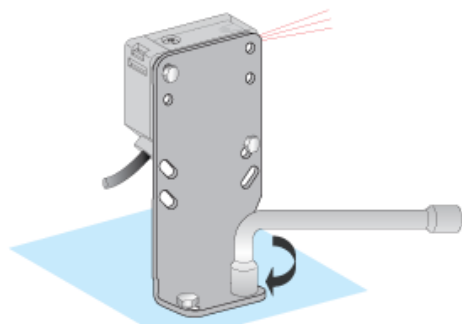
Garantie	18 mois
----------	---------

Dimensions

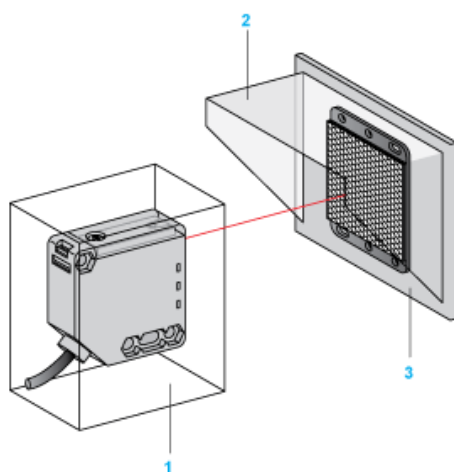


Précautions de montage

Fixation rigide pour détection sans problème



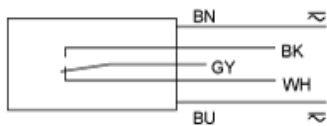
Montage en extérieur sous protection



- (1) Coffre protecteur
- (2) Pare-soleil
- (3) Isolant thermique évitant la formation de givre ou de condensation sur les composants optiques

Schémas de câblage

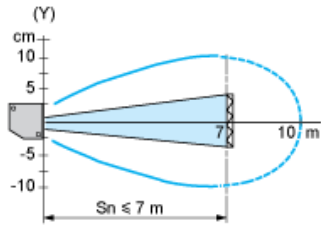
5 fils CA ou CC



BN : Marron
WH : Blanc
BU : Bleu
BK : Noir
GY : Gris

Courbes de détection

Système réflexe CA ou CC

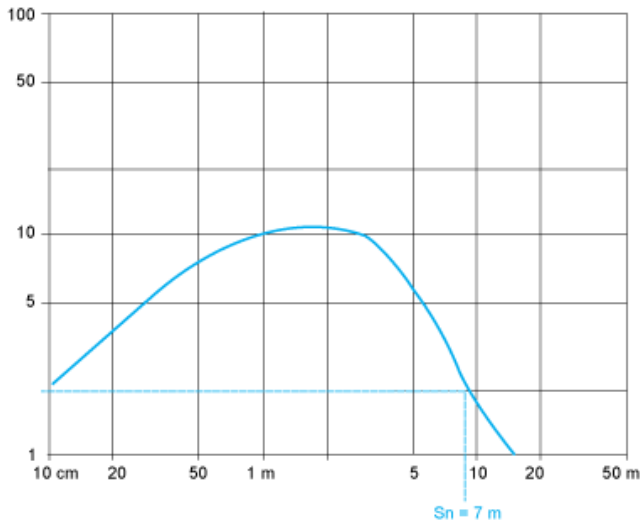


(y) Ø du faisceau (cm)

Courbes de détection

Système réflexe CA ou CC

Avec réflecteur XUZC50



(y) Gain