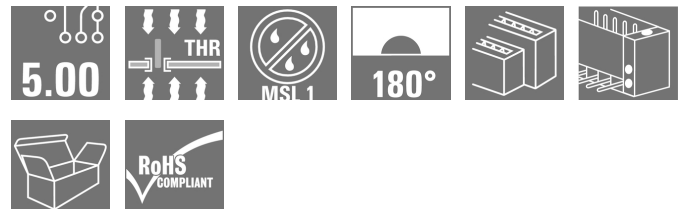


SLDV-THR 5.00/32/180F 3.2SN BK BX

Weidmüller Interface GmbH & Co. KG
Klingenbergstraße 26
D-32758 Detmold
Germany

www.weidmueller.com

Illustration du produit



Connecteurs mâles résistants aux hautes températures, à double étage, disposés latéralement, avec bride ou bride à souder. Picot à souder de 1,5 mm valable pour les applications de soudure par refusion. Picots de 3,2 mm adaptés à la soudure à la vague et par refusion. Ils peuvent être repérés et codés.

Informations générales de commande

Version	Connecteur pour circuit imprimé, Connecteur mâle, Bride, Raccordement soudé THT/THR, 5.00 mm, Nombre de pôles: 32, 180°, Longueur du picot à souder (l): 3.2 mm, étamé, noir, Boîte
Référence	188140000
Type	SLDV-THR 5.00/32/180F 3.2SN BK BX
GTIN (EAN)	4032248482740
Qté.	10 pièce(s)
Indices de produit	IEC: 400 V / 15 A UL: 300 V / 10 A
Emballage	Boîte

Date de création 7 novembre 2022 16:36:16 CET

SLDV-THR 5.00/32/180F 3.2SN BK BX

Weidmüller Interface GmbH & Co. KG
 Klingenbergstraße 26
 D-32758 Detmold
 Germany

www.weidmueller.com

Caractéristiques techniques
Dimensions et poids

Profondeur	23,43 mm	Profondeur (pouces)	0,922 inch
Hauteur	29,36 mm	Hauteur (pouces)	1,156 inch
Hauteur version la plus basse	26,16 mm	Largeur	90 mm
Largeur (pouces)	3,543 inch	Poids net	26,3 g

Classifications

ETIM 6.0	EC002637	ETIM 7.0	EC002637
ETIM 8.0	EC002637	ECLASS 9.0	27-44-04-02
ECLASS 9.1	27-44-04-02	ECLASS 10.0	27-44-04-02
ECLASS 11.0	27-46-02-01	ECLASS 12.0	27-46-02-01

Caractéristiques du système

Famille de produits	OMNIMATE Signal - série BL/SL 5.00		
Type de raccordement	Raccordement sur platine		
Montage sur le circuit imprimé	Raccordement soudé THT/THR		
Pas en mm (P)	5 mm		
Pas en pouces (P)	0,197 inch		
Angle de sortie	180°		
Nombre de pôles	32		
Nombre de picots par pôle	1		
Longueur du picot à souder (l)	3,2 mm		
Tolérance sur la longueur du picot à souder	+0,1 / -0,2 mm		
Dimensions du picot à souder	d = 1,2 mm, octogonal		
Dimension du picot à souder = tolérance	0 / -0,03 mm		
d			
Diamètre du trou d'implantation (D)	1,5 mm		
Tolérance du diamètre du trou d'implantation (D)	+ 0,1 mm		
L1 en mm	75 mm		
L1 en pouce	2,953 inch		
Nombre de rangs	2		
Nombre de pôles	2		
Protection au toucher selon DIN VDE 57 106	protection doigt enfiché/ protection appui de la main non enfiché		
Protection au toucher selon DIN VDE 0470	IP 20 enfiché/ IP 10 non enfiché		
Degré de protection	IP20		
Résistance de passage	≤5 mΩ		
Codable	Oui		
Force d'enfichage/pôle, max.	9 N		
Force d'extraction/pôle, max.	8 N		
Couple de serrage	Type de couple	Vis de fixation, Circuit imprimé	
	Informations d'utilisation	Couple de serrage	min. 0,15 Nm max. 0,2 Nm
		Vis recommandée	Numéro de pièce

SLDV-THR 5.00/32/180F 3.2SN BK BX

Weidmüller Interface GmbH & Co. KG
Klingenbergstraße 26
D-32758 Detmold
Germany

www.weidmueller.com

Caractéristiques techniques


Données des matériaux

Matériau isolant	LCP GF	Couleur	noir
Tableau des couleurs (similaire)	RAL 9011	Groupe de matériaux isolants	IIIa
Indice de Poursuite Comparatif (CTI)	≥ 175	Moisture Level (MSL)	1
Classe d'inflammabilité selon UL 94	V-0	Matériau des contacts	CuSn
Surface du contact	étamé	Structure en couches du raccordement soudé	1...3 µm Ni / 2...4 µm Sn mat
Structure en couches du contact mâle	1...3 µm Ni / 2...4 µm Sn mat	Température de stockage, min.	-40 °C
Température de stockage, max.	70 °C	Température de fonctionnement, min.	-50 °C
Température de fonctionnement, max.	100 °C	Plage de température montage, min.	-25 °C
Plage de température montage, max.	100 °C		

Données nominales selon CEI

testé selon la norme	IEC 60664-1, IEC 61984	Courant nominal, nombre de pôles min. (Tu = 20 °C)	15 A
Courant nominal, nombre de pôles max. (Tu = 20 °C)	10,5 A	Courant nominal, nombre de pôles min. (Tu = 40 °C)	13 A
Courant nominal, nombre de pôles max. (Tu = 40 °C)	9 A	Tension de choc nominale pour classe de surtension/Degré de pollution II/2	400 V
Tension de choc nominale pour classe de surtension/Degré de pollution III/2	320 V	Tension de choc nominale pour classe de surtension/Degré de pollution III/3	250 V
Tension de choc nominale pour classe de surtension/Degré de pollution II/2	4 kV	Tension de choc nominale pour classe de surtension/Degré de pollution III/2	4 kV
Tension de choc nominale pour classe de surtension/Degré de pollution III/3	4 kV	Tenue aux courants de faible durée	1 x 1s mit 120 A

Données nominales selon CSA

Institut (CSA)		Certificat N° (CSA)	200039-1121690
Tension nominale (groupe d'utilisation B / CSA)	300 V	Tension nominale (groupe d'utilisation D / CSA)	300 V
Courant nominal (groupe d'utilisation B / CSA)	10 A	Courant nominal (groupe d'utilisation D / CSA)	10 A
Référence aux valeurs approuvées	Les spécifications indiquent les valeurs maximales. Détails - voir le certificat d'agrément.		

Fiche de données



SLDV-THR 5.00/32/180F 3.2SN BK BX

Weidmüller Interface GmbH & Co. KG
Klingenbergstraße 26
D-32758 Detmold
Germany

www.weidmueller.com

Caractéristiques techniques

Données nominales selon UL 1059

Institut (UR)		Certificat N° (UR)	E60693
Institut (cURus)		Certificat N° (cURus)	E60693
Tension nominale (groupe d'utilisation B / UL 1059)	300 V	Tension nominale (groupe d'utilisation D / UL 1059)	300 V
Courant nominal (groupe d'utilisation B / UL 1059)	10 A	Courant nominal (groupe d'utilisation D / UL 1059)	10 A
Référence aux valeurs approuvées	Les spécifications indiquent les valeurs maximales. Détails - voir le certificat d'agrément.		


Emballage

Emballage	Boîte	Longueur VPE	50 mm
Largeur VPE	100 mm	Hauteur VPE	170 mm

Note importante

Conformité IPC	Conformité : les produits sont conçus, fabriqués et livrés selon des normes internationales reconnues ; et ils sont conformes aux caractéristiques garanties dans la fiche de données / respectent les propriétés décoratives selon IPC-A-610 « Classe 2 ». Des requêtes supplémentaires sur le produit peuvent être évaluées sur demande.
Remarques	<ul style="list-style-type: none"> • Courant nominal par rapport à la section nominale et au Nb min. de pôles. • Espacement entre les rangées : voir implantation des trous • Sur le schéma, P = pas • Les données nominales se réfèrent au composant lui-même. Les lignes d'air et de fuite par rapport aux autres composants doivent être déterminées en tenant compte des normes applicables. • Stockage à long terme du produit à une température moyenne de 50 °C et une humidité moyenne de 70 %, 36 mois

Agréments

Agréments	
ROHS	Conforme
UL File Number Search	Site Web UL
Certificat N° (UR)	E60693
Certificat N° (cURus)	E60693

SLDV-THR 5.00/32/180F 3.2SN BK BX

Weidmüller Interface GmbH & Co. KG
Klingenbergstraße 26
D-32758 Detmold
Germany

www.weidmueller.com

Caractéristiques techniques

Téléchargements

Agrément/Certificat/Document de conformité	Declaration of the Manufacturer
Données techniques	CAD data – STEP
Catalogue	Catalogues in PDF-format
Brochures	FL DRIVES EN MB DEVICE MANUF. EN FL DRIVES DE FL BUILDING SAFETY EN FL APPL LED LIGHTING EN FLIndustr.CONTROLS EN FL MACHINE SAFETY EN FL HEATING ELECTR EN FL APPL INVERTER EN FL_BASE_STATION_EN FL ELEVATOR EN FL POWER SUPPLY EN FL 72H SAMPLE SER EN PO OMNIMATE EN PO OMNIMATE EN
Livre blanc technologie de montage en surface	Download Whitepaper

Fiche de données

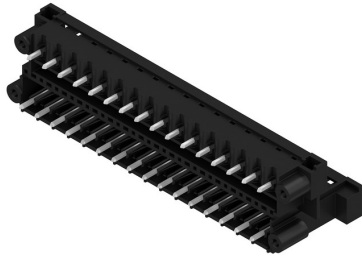
SLDV-THR 5.00/32/180F 3.2SN BK BX

Weidmüller Interface GmbH & Co. KG
 Klingenbergstraße 26
 D-32758 Detmold
 Germany

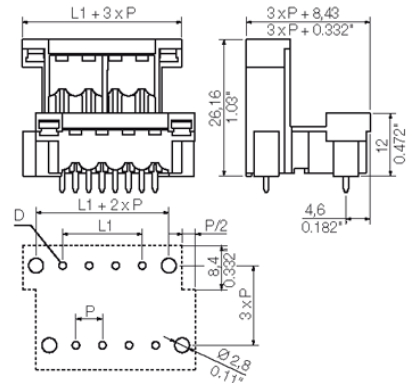
www.weidmueller.com

Dessins

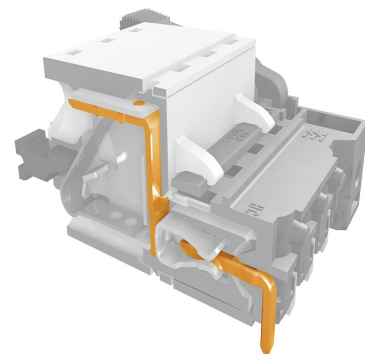
Illustration du produit



Dimensional drawing



Avantages produit



Safe power transmission
 Proven properties

Fiche de données

SLDV-THR 5.00/32/180F 3.2SN BK BX

Weidmüller Interface GmbH & Co. KG
Klingenbergstraße 26
D-32758 Detmold
Germany

www.weidmueller.com

Dessins

Avantages produit



Compliant with existing standards

DIE DEUTSCHE VERSION IST VERBINDLICH
THE GERMAN VERSION IS BINDING

Technical Data

Rev.

Material data

Insulation material type	LCP GF
Insulation material colours	black
Insulation material flammability class	UL94 V-0
Insulation resistance	10 ⁵ MOhm
Contact base material	CuSn
Contact plating (mating end)	tin plated
Contact plating (solder end)	tin plated

System characteristic values

together with counterpart		BLZ 5.00
Pitch P	mm/inch	5.00/0.197
Number of rows		2
Dielectric strength (r.m.s withstand voltage)	kV	4
Mechanical operating cycles	acc. to IEC 512	25
Plug in force (max.)	N/pole	n.a.
Pull out force (max.)	N/pole	n.a.
Through resistance (typical)	mOhm	<5
Operating temperature range	°C	-55...+100
Degree of protection acc. to VDE 0106 (plugged/unplugged)		back of hands
Degree of protection acc. to DIN EN 60529 (plugged/unplugged)		IP10
Solder pin length L	mm/inch	3.2/0.126 ; 1.5/0.059
PCB hole diameter D (wave soldering)	mm/inch	1.4/0.055
PCB hole diameter D (reflow soldering)	mm/inch	1.5/0.059
Resistance to soldering heat acc. to DIN IEC 60512-6	°C/sec	260/5
Resistance to soldering heat acc. to EN 61760-1	°C/sec	290/30
Solderability classification acc. to EN 61760-1		class A
Solder connection type		through hole solder
Solder pin diameter d (max.)	mm/inch	1.2/0.047

Application notes

Coding possibility	yes/no	yes
Joinable without loss of pitch	yes/no	n.a.
Manual assembly of modules	yes/no	n.a.
Max. number of poles	n	48

IEC 664-1 / VDE0110 (4.97) rated data

Rated cross section acc. to EN 60999	mm ²	n.a.
Rated current @ 20°C ambient (together with BLZ 5.08)	A	18.6
Rated current @ 40°C ambient (together with BLZ 5.08)	A	16.1

Overvoltage category / Pollution degree

	III/3	III/2	II/2	
Rated voltage	V	250	320	400
Rated impulse voltage	kV	4.0	4.0	4.0

UL 1059 rated data

File No.: E60693

	B	C	D
Rated voltage	V	300	300
Rated current	A	10	10
AWG wire range (field wiring / factory wiring)		n.a.	

CSA C22.2 rated data

File No.: 12400(1308147)

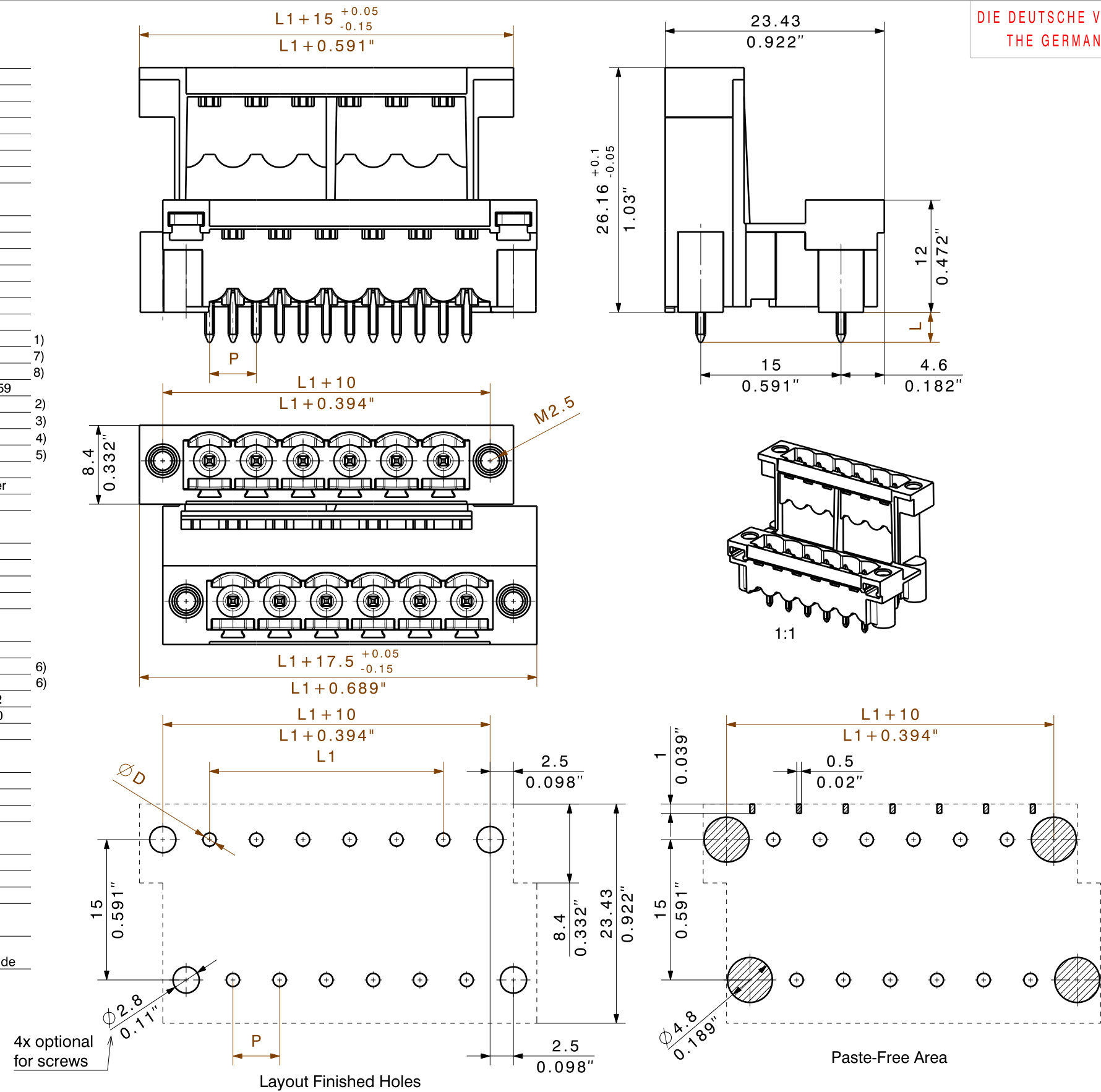
	B	C	D
Rated voltage	V	300	300
Rated current	A	10	10
AWG wire range (field wiring / factory wiring)		n.a.	

Packaging

carton

Downloads

www.weidmueller.de



4x optional for screws

Layout Finished Holes

shown: SLDV-THR 5.00/12/180F

- 1) Sum of ambient temperature and temperature rise
- 2) Recommendation for manual assembly
- 3) Recommendation for automatic assembly
- 4) Recommendation for wave soldering
- 5) Recommendation for reflow soldering
- 6) Referred to rated cross section and minimum pole number
- 7) Fingersafe above PC-board, if plugged with BLZ
- 8) IP20 above PC-board, if plugged with BLZ

n.a. = not applicable

Subject to technical changes

For the mounting of PCBs, it should be noted that the rated data given in the catalogue relates only to the connection elements. The necessary creepage and clearance paths must be observed in connection with the respective applicant in accordance to VDE 0110. The current-carrying capacity and pitch tolerance is to be determined according to DIN IEC 326 part 3 very fine.

Weidmüller connectors are tested to the DIN VDE 0627 standard, and are valid for its field of application. Provided that the connectors are used to the intended purpose, all requirements with respect to the occurring of electrical, mechanical, thermic and corrosive stress will be satisfied.

48	115,00	4,53
46	110,00	4,33
44	105,00	4,13
42	100,00	3,94
40	95,00	3,74
38	90,00	3,54
36	85,00	3,35
34	80,00	3,15
32	75,00	2,95
30	70,00	2,76
28	65,00	2,56
26	60,00	2,36
24	55,00	2,17
22	50,00	1,97
20	45,00	1,77
18	40,00	1,57
16	35,00	1,38
14	30,00	1,18
12	25,00	0,98
10	20,00	0,79
8	15,00	0,59
6	10,00	0,39
4	5,00	0,20
n	L1 [mm]	L1 [inch]

METRIC TOLERANCES		CAT.NO.:	
X. = ±0.3	37601/5	C 36148 02	
X.X = ±0.1	07.09.07 HERTEL_S	DRAWING NO. ISSUE NO.	
X.XX = ±0.05	0	SHEET 3 OF 6 SHEETS	
RoHS	MODIFICATION	Weidmüller	
DATE	NAME	SLDV-THR 5.00/././180 F	
DRAWN	04.08.2004	Stiftleiste	
RESPONSIBLE	HERTEL_S	Pin header	
CHECKED	13.09.2007	PRODUCT FILE: SLDV-THR 5.00	
APPROVED	HERTEL_S	None	

WEITERGABE SOWIE Vervielfältigung dieses Dokuments, Verwertung und Mitteilung seines Inhalts sind verboten, soweit nicht ausdrücklich gestattet. Zuwiderhandlungen verpflichten zu Schadenersatz. Alle Rechte für den Fall der Patent-, Gebrauchsmuster- oder Geschmacksmustererhaltung vorbehalten. THE REPRODUCTION, DISTRIBUTION AND UTILIZATION OF THIS DOCUMENT AS WELL AS THE COMMUNICATION OF ITS CONTENTS TO OTHERS WITHOUT EXPLICIT AUTHORIZATION IS PROHIBITED. OFFENDERS WILL BE HELD LIABLE FOR THE PAYMENT OF DAMAGES. ALL RIGHTS RESERVED IN THE EVENT OF A PATENT, UTILITY MODEL OR DESIGN.

Recommended wave soldering profiles

Weidmüller Interface GmbH & Co. KG
 Klängenbergstraße 16
 D-32758 Detmold
 Germany
 Fon: +49 5231 14-0
 Fax: +49 5231 14-292083
 www.weidmueller.com

Single Wave:



Double Wave:



Wave soldering profiles

Wired connection elements should be processed in accordance with the DIN EN 61760-1 standard. We have included two recommendations for practical wave soldering profiles, with which Weidmüller PCB terminals and connectors are qualified.

When choosing a suitable profile for your application, the following factors also need to be considered:

- PCB thickness
- Proportion of Cu in the layers
- Single/double-sided assembly
- Product range
- Heating and cooling rates

The single and double wave profiles each indicate the recommended operating range, including the maximum soldering temperature of 260°C. In practice, the maximum soldering temperature is quite often well below the above maximum profile.

Recommended reflow soldering profile

Weidmüller Interface GmbH & Co. KG
 Klingenbergstraße 16
 D-32758 Detmold
 Germany
 Fon: +49 5231 14-0
 Fax: +49 5231 14-292083
 www.weidmueller.com



Reflow soldering profile

The perfect soldering profile for SMT Surface Mount Technology is one the most exiting question in SMT production. But there are more than one correct answer: The diagram of temperature-on-time is related to processing features of solder paste and to maximum load of components.

We have to consider the following parameters:

- Time for pre heating
- Maximum temperature
- Time above melting point
- Time for cooling
- Maximum heating rate
- Maximum cooling rate

We recommend a typical solder profile with associated process limits. With preheating components and board are prepared smoothly for the solder phase. Heating rate is typically $\leq +3\text{K/s}$. In parallel the solder paste is ‚activated‘. The time above melting point of 217°C the paste gets liquid and components and boards begin to connect. The maximum temperature of 245°C to 254°C should stay between 10 and 40 seconds. In the cooling phase at $\geq -6\text{K/s}$ solder is cured. Board and components cool down while avoiding cold cracks.