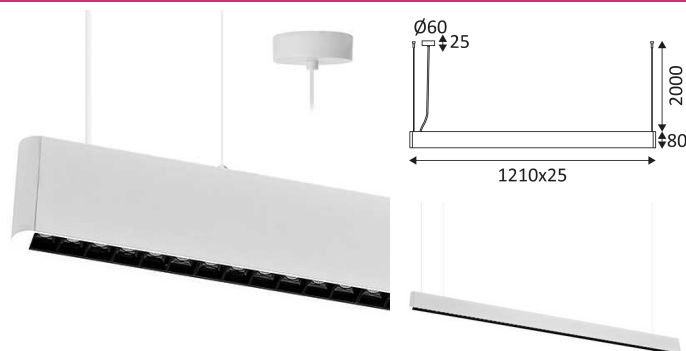


TOMY 2 P

- Suspension linéaire.
- Eclairage "up", "down" ou "up&down" au choix via un interrupteur à l'arrière du luminaire.
- Réflecteur basse luminance (éclairage vers le bas) et diffuseur en polycarbonate (éclairage vers le haut).
- 2700K, 3000K ou 4000K au choix via un interrupteur à l'arrière du luminaire.
- Livrée avec câbles de suspension blancs ou noirs (réglables 2.00m max), base ronde et câble d'alimentation blancs ou noirs.
- Convertisseur non dimmable intégré dans l'appareil.



Ce produit contient 132 source(s) lumineuse(s) d'efficacité énergétique F.

CODE	COULEUR	MATIÈRE	AC	LED	T° (K)	LED Lumen	System Lumen	α
SU15905	NOIR MAT	ALUMINIUM	AC 230V	2x36W	2700-3000-4000K	4100+3800 Lm (4000K)	2835+2430 Lm (4000K)	36° / 100°
SU15930	BLANC MAT	ALUMINIUM	AC 230V	2x36W	2700-3000-4000K	4100+3800 Lm (4000K)	2835+2430 Lm (4000K)	36° / 100°



NOIR MAT

BLANC MAT



Montage en suspension.



Usage intérieur uniquement.



Protection contre la pénétration de corps supérieurs à 12mm. Sans protection contre l'eau.



Résistance : 0,23 Joule.



Produit dont les parties accessibles sont séparées des parties actives par double isolation ou isolation renforcée.



Faisceau 36°.



Faisceau 100°.



Homologation CE.



IRC>80



Température de couleur à sélectionner.



"Durée de vie" des moteurs de lumière.



RG1.



Testé à 650°.



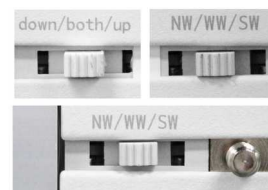
Alimentation incluse.

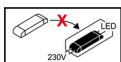


Garantie 5 ans.

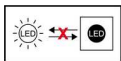


Courbe photométrique disponible sur le site web: www.indigo-lighting.com





Driver non remplaçable.



Source de lumière non remplaçable.