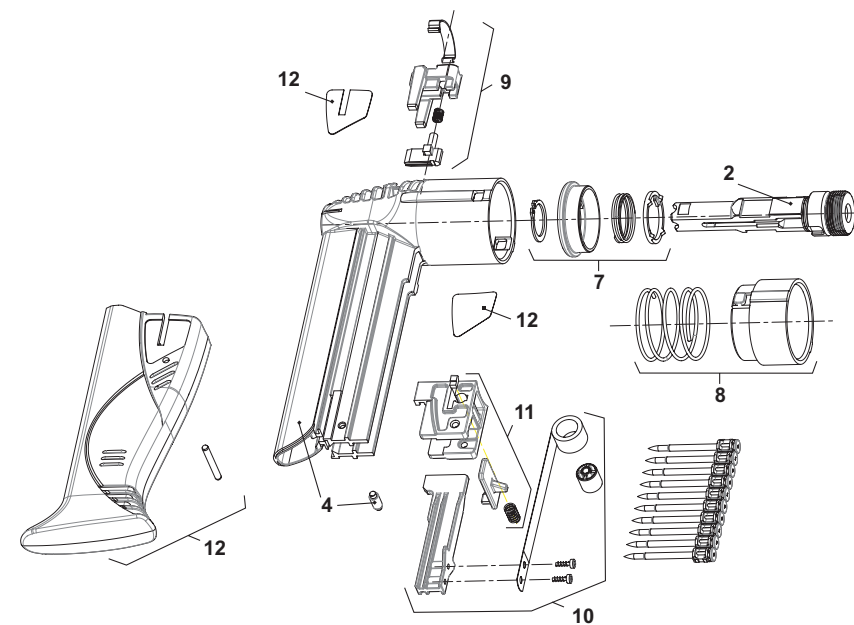


SPIT



ITW Construction Products
 SPIT SAS
 Route de Lyon - BP 104
 F-26501 Bourg-lès-Valence Cedex
 France
 Tél. 00 33 4 75 82 20 20

Made in France.

010612

09/09

SPIT P370 SPITFIRE

F Notice d'emploi et d'entretien 1	N Instruksjoner om bruk og vedlikehold 82
GB Operator's manual and maintenance instructions 10	FIN Käyttö- ja huolto-ohjeet 91
I Istruzioni d'uso e di manutenzione 19	GR ΕΛ Εγχειρίδιο χρήστη και οδηγίες συντήρησης 100
D Bedienungs- und Wartungsanleitung 28	H HU Felhasználói kézikönyv és karbantartási útmutató 109
NL Gebruiks- en onderhoudsaanwijzingen 37	PL Instrukcja użytkowania i konserwacji 118
E Instrucciones de empleo y mantenimiento 46	SK Návod na používanie a údržbu 127
S Bruks- och underhållsanvisning 55	HR Uputstvo za korištenje i održavanje 136
P Manual de utilização e manutenção 64	CZ Návod k používání a údržbě 143
DK Drifts- og vedligeholdelsesvejledning 73	



F Consignes générales de sécurité 1	S Säkerhetsanvisningar 55	H Általános biztonsági útmutató 109
Généralités 2	Allmänt 56	Általános leírás 110
Caractéristiques techniques 3	Tekniska uppgifter 57	Műszaki jellemzők 111
Mise en œuvre 4	Bruksanvisning 58	A szerszám használata 112
Contrôle des pièces d'usure 6	Kontroll av slitagedelar 60	Az elhasználódó részek ellenőrzése 114
Partie avant 7	Fremdelen 61	Eiülső rész 115
Incidents de fonctionnement 9	Felsökning 63	Hibajavítás 117
GB General safety instructions 10	P Instruções gerais de segurança 64	PL Ogólne przepisy bezpieczeństwa 118
General 11	Generalidades 65	Ogólniki 119
Technical characteristics 12	Características técnicas 66	Opis techniczny 120
Using the tool 13	Aplicação 67	Uruchomienie 121
Checking the wear parts 15	Kontrola das peças de desgaste 69	Kontrola wkładek roboczych 123
Front part 16	Parte dianteira 70	Część przednia 124
Troubleshooting 18	Incidentes de funcionamento 72	Incydenty w czasie funkcjonowania 126
I Istruzioni generali di sicurezza 19	DK Generelle sikkerhedsinstruktioner 73	SK Všeobecné bezpečnostné pokyny 127
Generalità 20	Generelle oplysninger 74	Základné údaje 128
Caratteristiche tecniche 21	Tekniske karakteristika 75	Technické údaje 129
Messa in opera 22	Brug af maskinen 76	Používanie nastavovacej pištole 130
Controllo dei pezzi di usura 24	Kontrol af brugsdelen 78	Kontrola súčiastok podliehajúcich opotrebovaníu 132
Parte anteriore 25	Forreste del 79	Předná část 133
Incidenti di funzionamento 27	Funktionsejfejl 81	Riešenie problémov 135
D Allgemeine Sicherheitshinweise 28	N Generelle sikkerhedsinstruksjoner 82	HR Opće upute za sigurno korištenje 136
Allgemeines 29	Generell 83	Osnovni podaci 137
Technische Merkmale 30	Tekniske data 84	Tehnički podaci 138
Anwendung 31	Bruksanvisning 85	Korištenje pištolja za čavle 139
Überprüfung der Verschleißteile 33	Kontroll av slitasjedelene 87	Kontrola sastavnih dijelova pištolja, koji su podložni habanju 141
Vorderer Bereich 34	Fremdelen 88	Prednji dio 142
Betriebsstörungen 36	Problemer under bruk 90	Otklanjanje problema 144
NL Algemene veiligheidsinstructies 37	FIN Yleisiä turvaohjeita 91	CZ Obecné bezpečnostní instrukce 145
Algemene inlichtingen 38	Yleistieto 92	Základní údaje 146
Technische kenmerken 39	Tekniset ominaisuudet 93	Technické údaje 147
Toepassing 40	Työkäytön käyttö 94	Používání nastavovací pistole 148
Controle van de slijtageonderdelen 42	Kuluvien osien tarkistaminen 96	Kontrola součástí podléhajících opotřebení 150
Voorste deel 43	Etuosa 97	Přední část 151
Onverwacht voorval 45	Vianetsintä 99	Řešení problémů 153
E Instrucciones generales sobre seguridad 46	GR Βασικές οδηγίες ασφάλειας 100	
Generalidades 47	Γενικά 101	
Características técnicas 48	Τεχνικά χαρακτηριστικά 102	
Utilización 49	Ορθή χρήση του εργαλείου 103	
Comprobación de las piezas de desgaste 51	Έλεγχος των εξαρτημάτων 105	
Parte delantera 52	Εμπρόσθιο τμήμα 106	
Problemas de funcionamiento 54	Χάρτης εύρεσης λάθους 108	

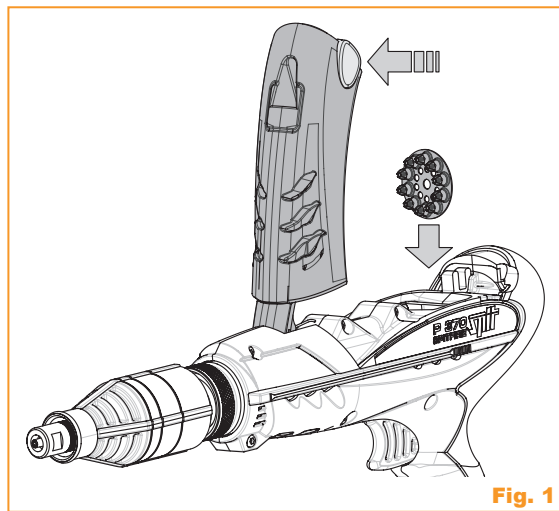


Fig. 1

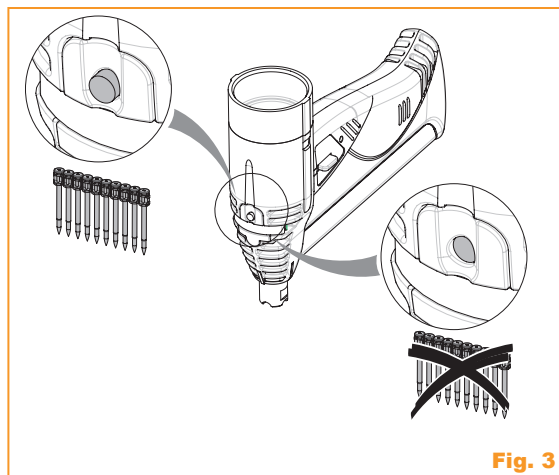


Fig. 3

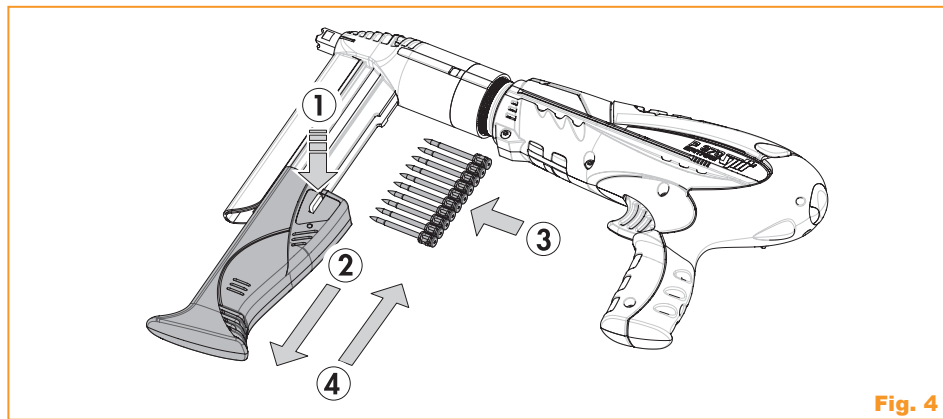


Fig. 4

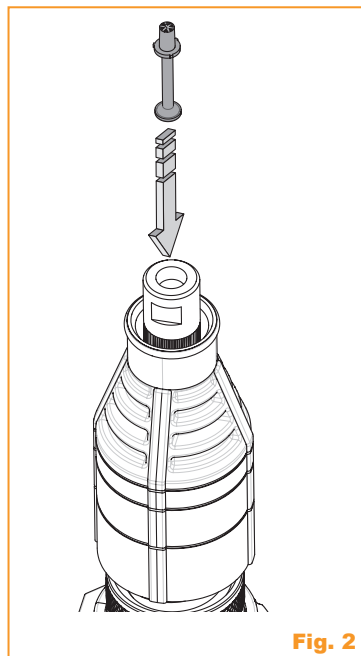


Fig. 2

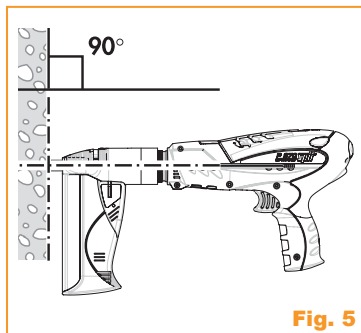


Fig. 5

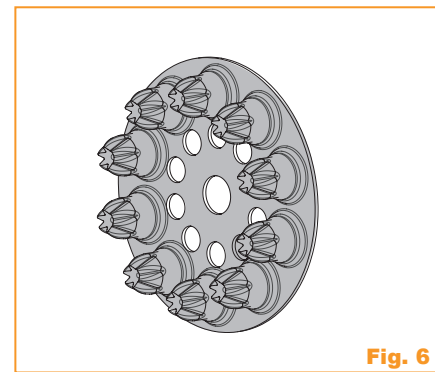
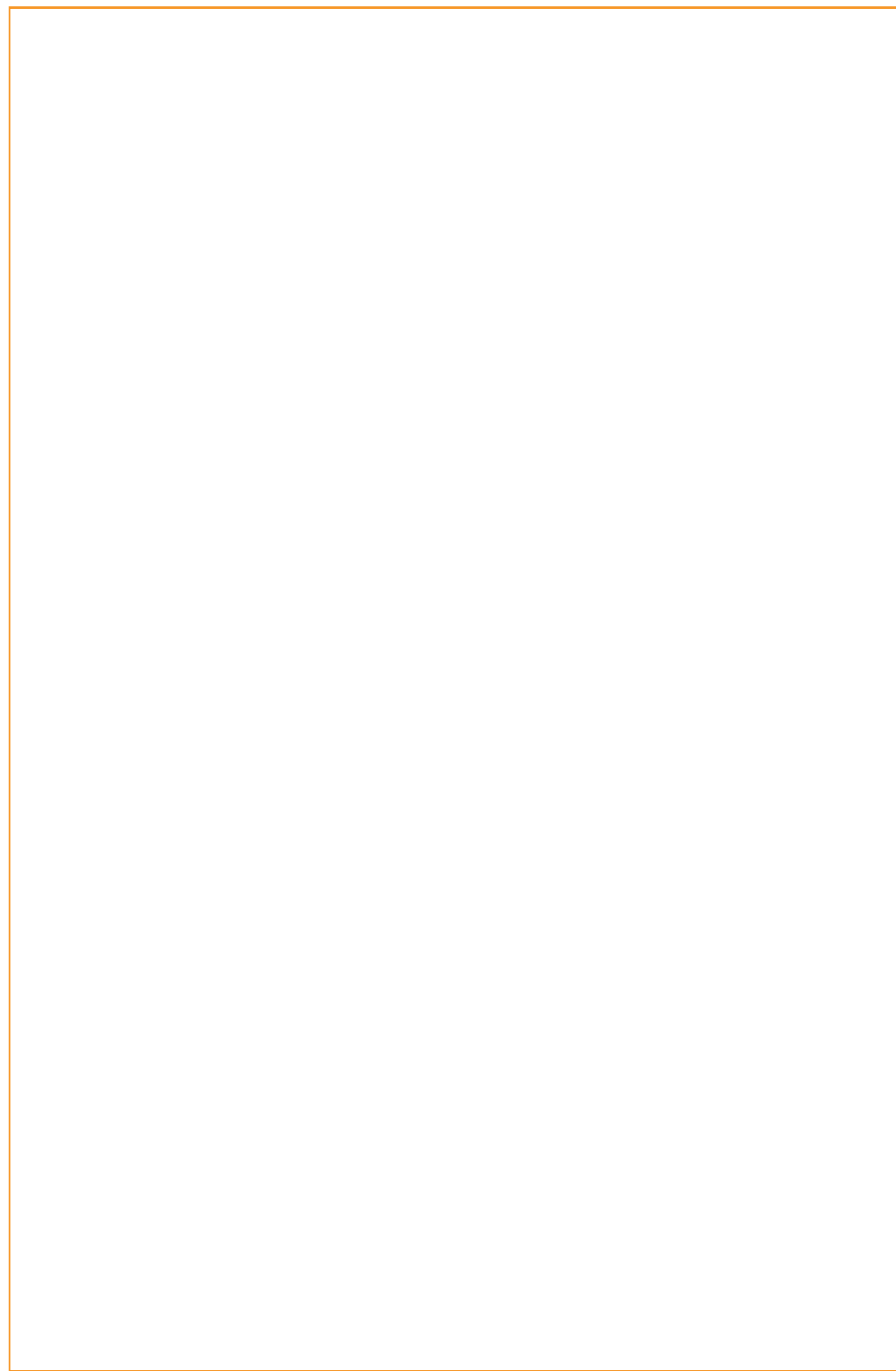
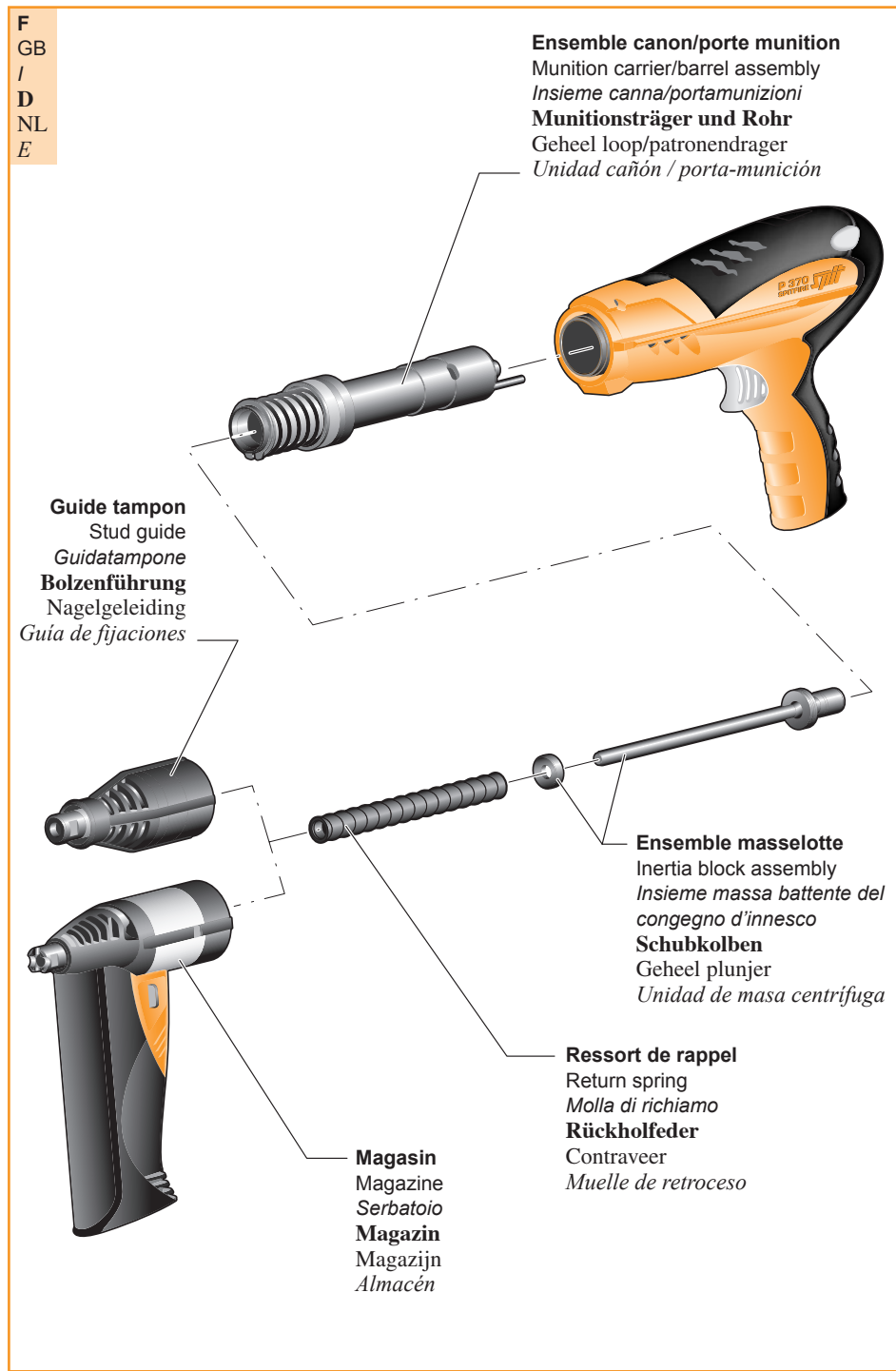


Fig. 6

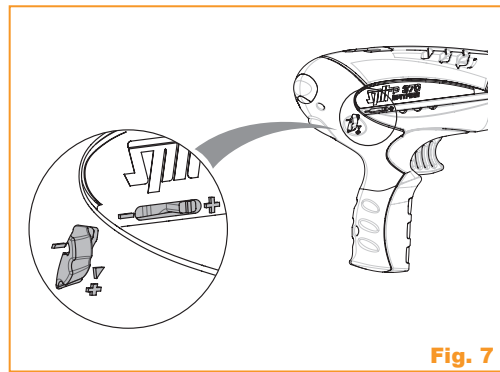


Fig. 7

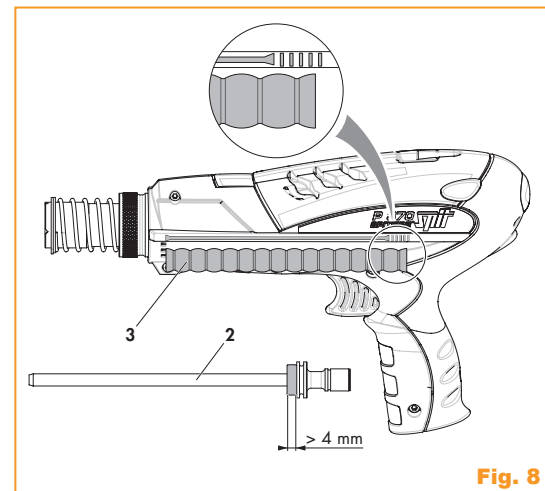


Fig. 8

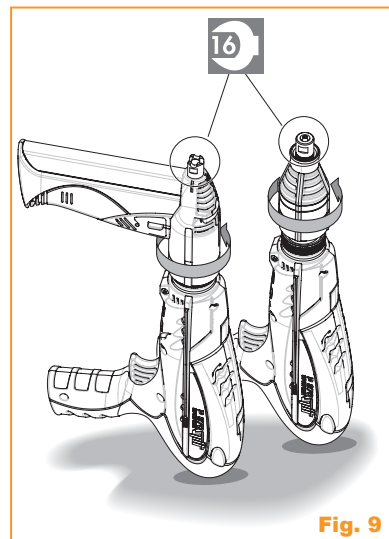


Fig. 9

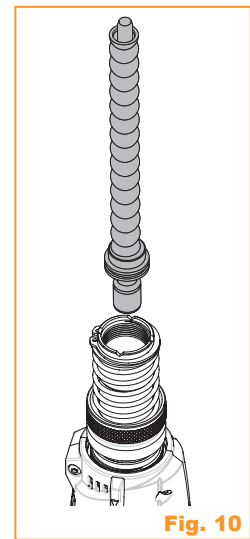


Fig. 10

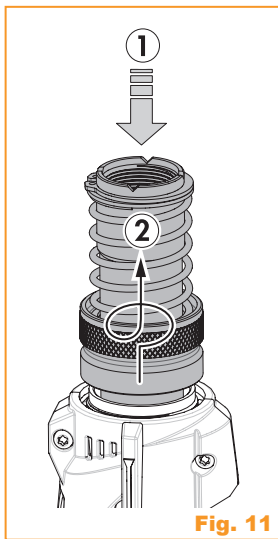


Fig. 11

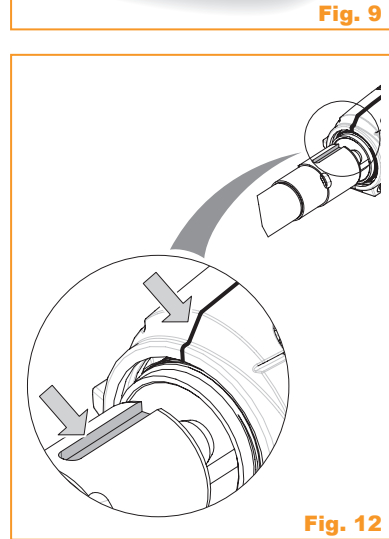


Fig. 12