

SACCBP-FS-8CON-M16/3,0-PUR SCO - Connecteur d'appareil face arrière



1408786

<https://www.phoenixcontact.com/fr/produits/1408786>

Veillez tenir compte du fait que les données affichées dans ce document PDF proviennent de notre catalogue en ligne. Vous trouverez les données complètes dans la documentation utilisateur. Nos conditions générales d'utilisation des téléchargements sont applicables.



Connecteur d'appareil face arrière, 8-pôles, PUR, gris-noir RAL 7021, connecteur femelle, droit, M12-SPEEDCONNEC, détrompage: A, sur extrémité libre, Montage face arrière, M16 x 1,5, Cordons individuels, longueur de câble: 3 m, 0,25 mm², PUR exempt d'halogène noir, Produit de remplacement selon RoHS II sans exception 6c (Pb < 0,1 %) référence : 1238792

Avantages

- Prééquipé avec des câbles dans différentes longueurs standard pour une utilisation immédiate
- Confections et longueurs de câbles spécifiques au client disponibles
- Coulé du côté des câbles pour une étanchéité optimale
- Pour une haute sécurité de transmission : raccordement de blindage sur le boîtier avec écrou CEM en option

Données commerciales

Référence	1408786
Conditionnement	1 Unité(s)
Commande minimum	20 Unité(s)
Clé de vente	ABQDGG
Product key	ABQDGG
GTIN	4046356837620
Poids par pièce (emballage compris)	184,4 g
Poids par pièce (hors emballage)	176 g
Numéro du tarif douanier	85444290
Pays d'origine	DE

SACCBP-FS-8CON-M16/3,0-PUR SCO - Connecteur d'appareil face arrière



1408786

<https://www.phoenixcontact.com/fr/produits/1408786>

Caractéristiques techniques

Remarques

Généralités	3) Les valeurs électriques et mécaniques indiquées supposent une paire de connecteurs correctement verrouillée et montée. Si le connecteur est déverrouillé, les conditions d'environnement exposées et qu'il existe un danger de pollution, le connecteur doit être doté d'un cache de protection \geq IP54. Il convient par ailleurs de prendre en considération les influences dues aux conducteurs, aux câbles ou au montage sur C.I.
Généralités	Le contre-écrou est contenu dans la livraison

Montage

Type de montage	Montage face arrière M16 x 1,5 avec écrou plat
Instructions de montage	avec écrou plat
Type de raccordement	Cordons individuels

Propriétés du produit

Type de produit	Connecteurs circulaires (côté appareil)
Nombre de pôles	8
Nombre de sorties de câble	1
Blindé	oui
Détrompage	A
Type de filetage	M12

Propriétés d'isolation

Catégorie de surtension	II
Degré de pollution	3

Indications sur les matériaux

Classe d'inflammabilité selon UL 94	V0
Matériau du joint	FKM
Matériau de contact	CuZn
Matériau de surface du contact	Au
Matériau de porte-contacts	PA 6.6
Matériau du raccordement vissé	Zinc moulé sous pression, nickelé
Gaine extérieure, matériau	PUR
Matériau conducteur	Cordon Cu nu

Propriétés électriques

Tension de tenue aux chocs assignée	0,8 kV
Résistance de contact	\leq 3 m Ω
Résistance d'isolement	\geq 100 M Ω
Tension nominale U_N	30 V

SACCBP-FS-8CON-M16/3,0-PUR SCO - Connecteur d'appareil face arrière

1408786

<https://www.phoenixcontact.com/fr/produits/1408786>

Intensité nominale I_N	2 A
Résistance max. du conducteur	78 Ω /km

Caractéristiques de raccordement

Raccordement du conducteur

Type de raccordement	Cordons individuels
Type de contact	Connecteur femelle
Section du conducteur	0,25 mm ²
Couple de serrage	3 Nm 4 Nm

Propriétés mécaniques

Caractéristiques mécaniques

Cycles d'enfichage	> 100
Cycles de flexion max.	4000000

Connecteur

Raccordement 1

Type tête	connecteur femelle
Sortie de câble tête	droit
Type de filetage tête	M12
Type de verrouillage tête	SPEEDCONN
Détrompage	A


Raccordement 2

Type tête	extrémité libre
-----------	-----------------

Câble/conducteur

Longueur du câble	3 m
-------------------	-----

PUR exempt d'halogène noir [PUR]

Dessin coté	
Poids de gaine	53 kg/km
Style UL AWM	20549 / 10493 (80 °C / 300 V)
Nombre de pôles	8

SACCBP-FS-8CON-M16/3,0-PUR SCO - Connecteur d'appareil face arrière



1408786

<https://www.phoenixcontact.com/fr/produits/1408786>

Blindé	oui
Type	PUR exempt d'halogène noir [PUR]
Structure du conducteur ligne de signal	32x 0,10 mm
AWG ligne de signaux	24
Section de câble	8x 0,25 mm ² (Ligne de signal)
Diamètre de fil avec isolant	1,17 mm ±0,02 mm
Diamètre extérieur du câble	5,9 mm ±0,2 mm
Gaine extérieure, matériau	PUR
Gaine extérieure, coloris	gris-noir RAL 7021
Matériau conducteur	Cordon Cu nu
Matériau isolant de fil	PP
Fil, coloris	marron, blanc, vert, jaune, gris, rose, bleu, rouge
Epaisseur isolement	env. 0,2 mm
Epaisseur gaine extérieure	env. 0,5 mm
Câblage total	8 fils avec 2 masses de remplissage en direction de l'âme
Revêtement optique de blindage	85 %
Résistance max. du conducteur	≤ 78 Ω/km (à 20 °C)
Résistance d'isolement	≥ 1 GΩ*km (à 20 °C)
Tension nominale câble	≤ 300 V AC
Tension d'essai	≥ 3000 V AC (Test d'étincelles)
Tension d'essai fil/blindage	≥ 2000 V AC (Pendant 60 s)
Rayon de courbure minimum, position fixe	5 x D
Rayon de courbure minimum, position flexible	10 x D
Rayon de courbure minimal, pose fixe	30 mm
Rayon de courbure minimal, pose souple	59 mm
Cycles de flexion max.	2000000
Absence d'halogène	selon DIN VDE 0472 partie 815 d'après IEC 60754-1
Résistance à la propagation des flammes	selon UL FT-2 selon UL 758/1581 (horizontal) selon UL 758/1581 FT2 selon DIN EN 60332-2-2 (20 s)
Résistance à l'huile	selon la norme CEI 60811-404
Résistance spéciale	résistant à l'hydrolyse et aux microbes résistant à l'eau de mer sans frottement relativement résistant aux UV selon DIN EN ISO 4892-2-A
Propriétés particulières	compatible chaîne porte-câbles
Température ambiante (fonctionnement)	-40 °C ... 80 °C (câble, pose fixe) -25 °C ... 80 °C (Câble, pose souple)

Conditions environnementales et de durée de vie

SACCBP-FS-8CON-M16/3,0-PUR SCO - Connecteur d'appareil face arrière



1408786

<https://www.phoenixcontact.com/fr/produits/1408786>

Conditions ambiantes

Indice de protection	IP67 (après enfichage)
	IP65 (après enfichage)
	IP65/IP67
Température ambiante (fonctionnement)	-25 °C ... 85 °C (connecteur mâle / femelle)
	-40 °C ... 85 °C (sans actionnement mécanique)
	-25 °C ... 85 °C (Câble, pose souple)
	-40 °C ... 85 °C (câble, pose fixe)

Normes et spécifications

M12

Désignation de la norme	Connecteur M12
Normes/prescriptions	CEI 61076-2-101

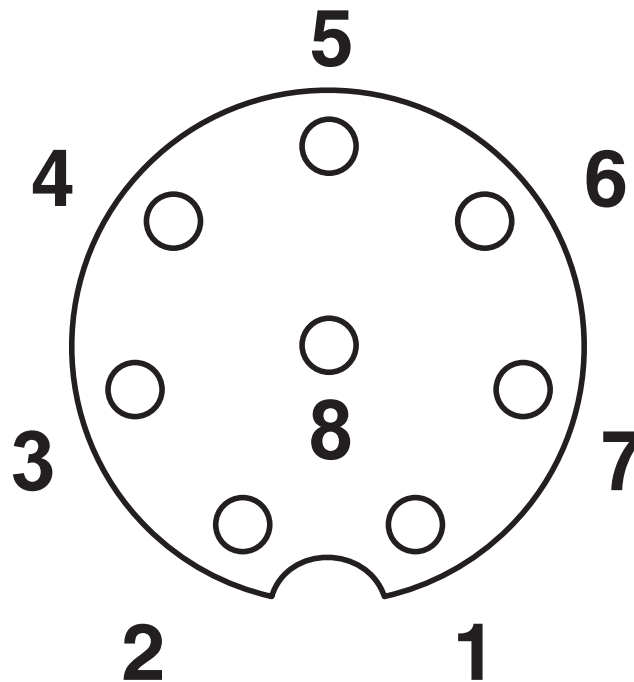
SACCBP-FS-8CON-M16/3,0-PUR SCO - Connecteur d'appareil face arrière

1408786

<https://www.phoenixcontact.com/fr/produits/1408786>

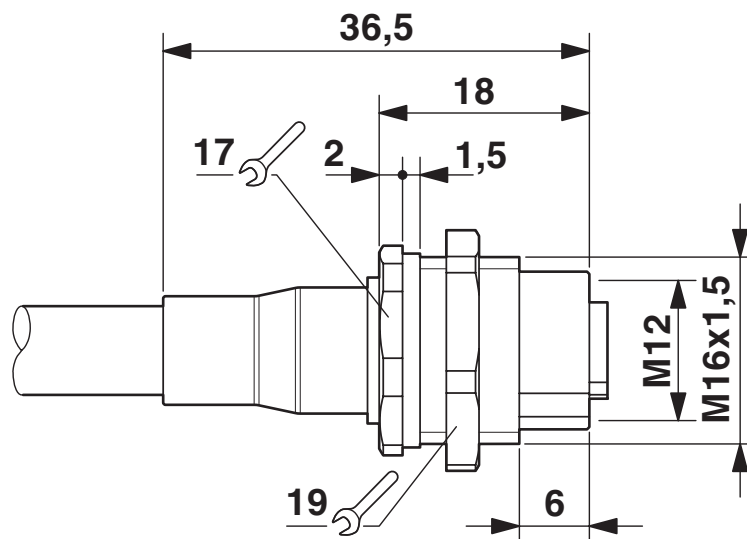
Dessins

Dessin schématique



Brochage connecteur femelle M12, 8 pôles, détrompage A, vue côté femelle

Dessin coté



Dessin coté

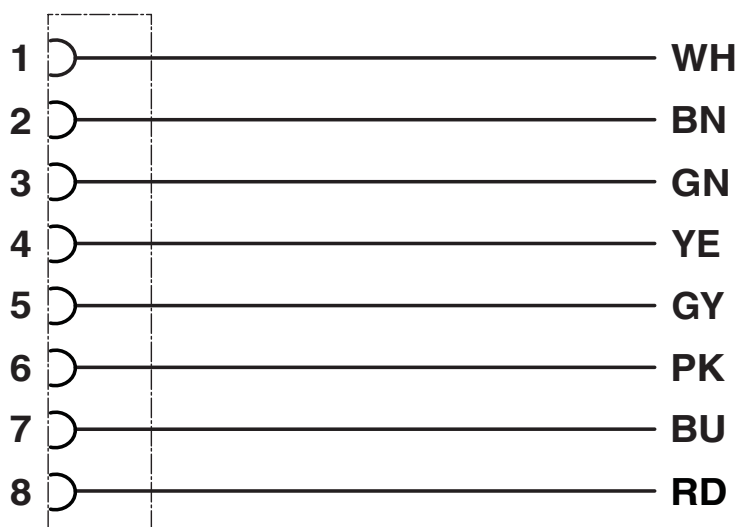
SACCBP-FS-8CON-M16/3,0-PUR SCO - Connecteur d'appareil face arrière



1408786

<https://www.phoenixcontact.com/fr/produits/1408786>

Schéma de connexion



SACCBP-FS-8CON-M16/3,0-PUR SCO - Connecteur d'appareil face arrière




1408786

<https://www.phoenixcontact.com/fr/produits/1408786>

Homologations

To download certificates, visit the product detail page: <https://www.phoenixcontact.com/fr/produits/1408786>

 cUL Recognized Identifiant de l'homologation: E221474-20220908				
	Tension nominale U_N	Intensité nominale I_N	Section AWG	Section mm^2
	30 V	1,5 A	-	-

 UL Recognized Identifiant de l'homologation: E221474-20220908				
	Tension nominale U_N	Intensité nominale I_N	Section AWG	Section mm^2
	30 V	2 A	-	-

cULus Recognized

SACCBP-FS-8CON-M16/3,0-PUR SCO - Connecteur d'appareil face arrière



1408786

<https://www.phoenixcontact.com/fr/produits/1408786>

Classifications

ECLASS

ECLASS-11.0	27440103
ECLASS-12.0	27440103
ECLASS-13.0	27440103

ETIM

ETIM 8.0	EC003570
----------	----------

UNSPSC

UNSPSC 21.0	39121400
-------------	----------

SACCBP-FS-8CON-M16/3,0-PUR SCO - Connecteur d'appareil face arrière



1408786

<https://www.phoenixcontact.com/fr/produits/1408786>

Conformité environnementale

REACH SVHC	Lead 7439-92-1
China RoHS	Période d'utilisation conforme (EFUP) : 50 ans Vous trouverez des informations sur les substances dangereuses dans la déclaration du fabricant dans l'onglet « Téléchargements »

SACCBP-FS-8CON-M16/3,0-PUR SCO - Connecteur d'appareil face arrière



1408786

<https://www.phoenixcontact.com/fr/produits/1408786>

Accessoires

SACC-M16-SEALING PLUG SET - Vis de fermeture

1453368

<https://www.phoenixcontact.com/fr/produits/1453368>



Vis de fermeture, Montage face arrière, M16 x 1,5, Produit de remplacement selon RoHS II sans exception 6c (Pb < 0,1 %) référence : 1239800

PROT-M12 - Vis de fermeture

1680539

<https://www.phoenixcontact.com/fr/produits/1680539>



Vis de fermeture M12 pour connecteurs femelles M12 non occupés des câbles pour capteurs/actionneurs, boîtiers et connecteurs encastrables

SACCBP-FS-8CON-M16/3,0-PUR SCO - Connecteur d'appareil face arrière



1408786

<https://www.phoenixcontact.com/fr/produits/1408786>

PROT-M12 SH - Vis de fermeture

1503302

<https://www.phoenixcontact.com/fr/produits/1503302>



Vis de fermeture M12 pour connecteurs femelles M12 non occupés des câbles blindés pour capteurs/actionneurs, boîtiers et connecteurs encastrables

PROT-M12 FB - Vis de fermeture

1555538

<https://www.phoenixcontact.com/fr/produits/1555538>



Vis de fermeture M12 en acier inoxydable, pour connecteurs femelles M12 non occupés des câbles pour capteurs/actionneurs, boîtiers et connecteurs encastrables destinés à l'industrie agro-alimentaire

SACCBP-FS-8CON-M16/3,0-PUR SCO - Connecteur d'appareil face arrière



1408786

<https://www.phoenixcontact.com/fr/produits/1408786>

SACC-M16-SEAL CLM - Joint plat

1430394

<https://www.phoenixcontact.com/fr/produits/1430394>

Joint plat M16, pour connecteur encastrable M12, avec filetage de fixation M16



Phoenix Contact 2024 © - Tous droits réservés
<https://www.phoenixcontact.com>

PHOENIX CONTACT SAS
52 Boulevard de Beaubourg Emerainville
77436 Marne La Vallée Cedex 2 France
+33 (0) 1 60 17 98 98
documentation@phoenixcontact.fr