

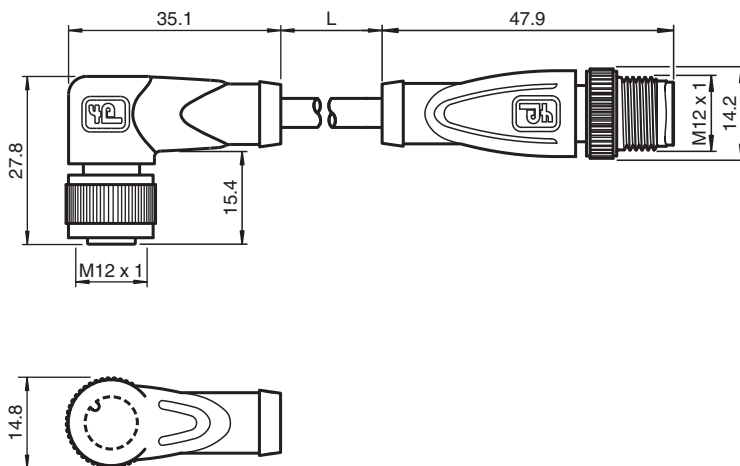
Câble de raccordement V15-W-E8-10M-PUR-V15-G

- LED incorporée pour la visualisation de l'état de service et de commutation
- Indice de protection IP67 / IP68 / IP69
- Résistant aux microbes et à l'hydrolyse
- Non halogéné
- Ecran moleté approprié pour le montage de l'outil
- Insensibilité aux vibrations grâce à l'encliquetage mécanique

Cordon fiche coudée M12 à codage A, LED 5 broches, vers prise droite M12 à codage A, 5 broches, câble PUR gris



Dimensions



Données techniques

Caractéristiques générales

Connecteur 1	
Raccordement	Connecteur femelle
Forme constructive	M12
Style	coudé
Verrouillage	connexion à vis
nombre de pôles	5
Codage	Codé A
Connecteur 2	
Raccordement	Connecteur mâle
Forme constructive	M12
Style	droit
Verrouillage	connexion à vis
nombre de pôles	5
Codage	Codé A

Eléments de visualisation/réglage

Date de publication: 2020-10-26 Date d'édition: 2020-11-04 : 290584_fra.pdf

Reportez-vous aux « Remarques générales sur les informations produit de Pepperl+Fuchs ».

Groupe Pepperl+Fuchs
www.pepperl-fuchs.com

États-Unis : +1 330 486 0001
fa-info@us.pepperl-fuchs.com

Allemagne : +49 621 776 1111
fa-info@de.pepperl-fuchs.com

Singapour : +65 6779 9091
fa-info@sg.pepperl-fuchs.com

PEPPERL+FUCHS

Données techniques

LED verte		indication de fonctionnement
LED jaune		visualisation de l'état de commutation broche 4
LED rouge		visualisation de l'état de commutation broche 2
Caractéristiques électriques		
Tension d'emploi	U _B	max. 24 V CC -20 % / +25 %
Courant d'emploi	I _B	max. 4 A
Conformité		
Degré de protection		EN 60529
connecteurs multibroches		connecteur M12 x 1 : IEC 61076-2-101
Sans halogène		IEC 60754-1
Conditions environnementales		
Température ambiante		
Connecteur		-40 ... 90 °C (-40 ... 194 °F)
Câble, fixe		-40 ... 80 °C (-40 ... 176 °F)
Câble, flexible		-25 ... 80 °C (-13 ... 176 °F)
Degré de pollution		3
Caractéristiques mécaniques		
Connecteur		
Couple de serrage		0,6 Nm
Protection contre le desserrage		disponible
Installation avec outil		moletage droit
Cycles d'insertion-extraction		min. 100
Degré de protection		IP67 / IP68 / IP69
Câble		
Diamètre d'enveloppe		4,8 mm
rayon de courbure		> 10 x diamètre de la ligne, mobile > 8 x diamètre de la ligne, fixe
Force de dénudage des gaines		max. 60 N / 500 mm
Couleur de la gaine		gris (similaire à RAL 7001)
Nombre de composants		5
Section des fils		0,34 mm ²
Couleur des noyaux		Noyau 1: marron Noyau 2: blanche Noyau 3: bleu Noyau 4: noir Noyau 5: gris
Construction du noyau		19 x 0,15 mm Ø
Longueur	L	10 m
Code de câble		Li 9Y 11YM 5 x 0,34
Compatibilité de la chaîne de halage		
Cycles de la chaîne de halage		max. 50 / jour
vitesse de mouvements		max. 0,3 m/s
Matériau		
Sans halogène		oui
Connecteur		
Connexion à vis moletée		Zinc moulé sous pression, nickelé
Poignée		TPU, transparent/noir
surface de contact		Au
inflammabilité		V-2
Câble		
enveloppe		PUR à base de polyether
isolation de fil		PP
Résistance aux produits chimiques		bien
Résistance microbienne		oui
Résistance à l'hydrolyse		oui

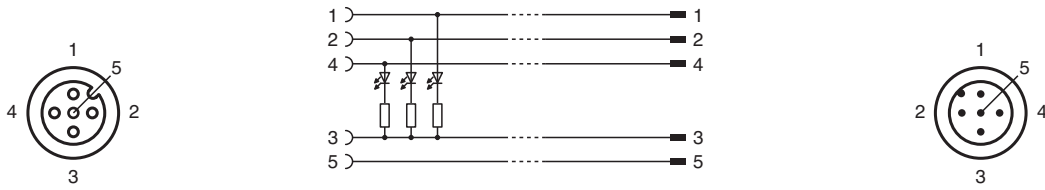
Date de publication: 2020-10-26 Date d'édition: 2020-11-04 : 290584_fra.pdf

Reportez-vous aux « Remarques générales sur les informations produit de Pepperl+Fuchs ».

Groupe Pepperl+Fuchs
www.pepperl-fuchs.comÉtats-Unis : +1 330 486 0001
fa-info@us.pepperl-fuchs.comAllemagne : +49 621 776 1111
fa-info@de.pepperl-fuchs.comSingapour : +65 6779 9091
fa-info@sg.pepperl-fuchs.com

PEPPERL+FUCHS

Affectation des broches



Date de publication: 2020-10-26 Date d'édition: 2020-11-04 : 290584_fra.pdf

Reportez-vous aux « Remarques générales sur les informations produit de Pepperl+Fuchs ».

Groupe Pepperl+Fuchs
www.pepperl-fuchs.com

États-Unis : +1 330 486 0001
fa-info@us.pepperl-fuchs.com

Allemagne : +49 621 776 1111
fa-info@de.pepperl-fuchs.com

Singapour : +65 6779 9091
fa-info@sg.pepperl-fuchs.com