

A-INL-PG21-P-LG - Contre-écrou



1424553

<https://www.phoenixcontact.com/fr/produits/1424553>

Veillez tenir compte du fait que les données affichées dans ce document PDF proviennent de notre catalogue en ligne. Vous trouverez les données complètes dans la documentation utilisateur. Nos conditions générales d'utilisation des téléchargements sont applicables.

Contre-écrou, filetage de raccordement: Pg21, coloris: gris clair



Données commerciales

Référence	1424553
Conditionnement	5 Unité(s)
Commande minimum	5 Unité(s)
Clé de vente	BF7DZX
Product key	BF7DZX
Page catalogue	Page 687 (C-2-2019)
GTIN	4055626374574
Poids par pièce (emballage compris)	5,14 g
Poids par pièce (hors emballage)	5,14 g
Numéro du tarif douanier	39269097
Pays d'origine	TR

1424553

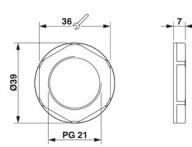
<https://www.phoenixcontact.com/fr/produits/1424553>

Caractéristiques techniques

Propriétés du produit

Type de produit	Ecrou plat
-----------------	------------

Dimensions

Dessin coté		
Longueur		7 mm
Diamètre		28,3 mm
Diamètre du filetage de raccordement		28,3 mm
Ouverture contre-écrou		36 mm
Cote d'encoignure six-pans		39 mm
Type de filetage côté raccordement		Pg21

Indications sur les matériaux

Matériau	PA 6.6 GF
Classe d'inflammabilité selon UL 94	V2

Câble/conducteur

Absence d'halogène	oui
--------------------	-----

Conditions environnementales et de durée de vie

Conditions ambiantes

Température ambiante (fonctionnement)	-40 °C ... 100 °C
---------------------------------------	-------------------

A-INL-PG21-P-LG - Contre-écrou

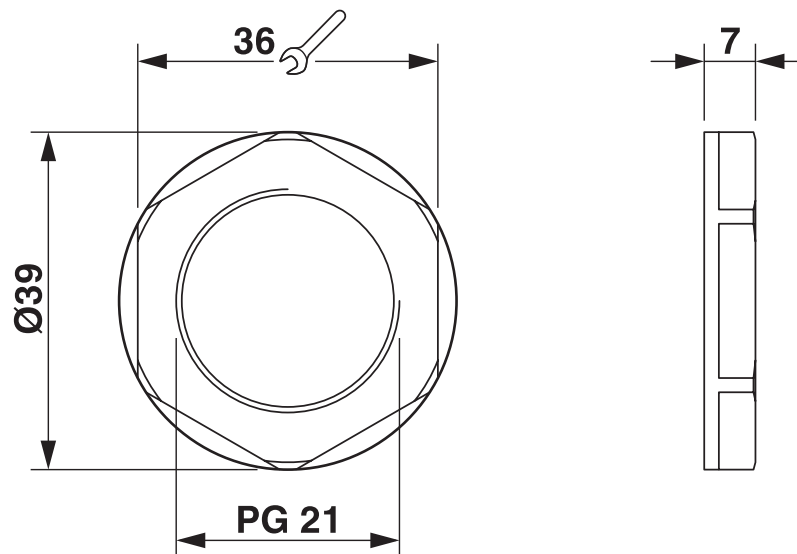
1424553

<https://www.phoenixcontact.com/fr/produits/1424553>



Dessins

Dessin coté



1424553

<https://www.phoenixcontact.com/fr/produits/1424553>

Classifications

ECLASS

ECLASS-11.0	27144424
ECLASS-13.0	27140807

ETIM

ETIM 9.0	EC000940
----------	----------

UNSPSC

UNSPSC 21.0	31161700
-------------	----------

A-INL-PG21-P-LG - Contre-écrou



1424553

<https://www.phoenixcontact.com/fr/produits/1424553>

Conformité environnementale

China RoHS	Période d'utilisation conforme : illimitée = EFUP-e
	Aucune substance dangereuse dépassant les valeurs seuils ;

Phoenix Contact 2023 © - Tous droits réservés
<https://www.phoenixcontact.com>

PHOENIX CONTACT SAS
52 Boulevard de Beaubourg Emerainville
77436 Marne La Vallée Cedex 2 France
+33 (0) 1 60 17 98 98
documentation@phoenixcontact.fr