

# Câble de raccordement V11-G-5M-PVC-V11-W

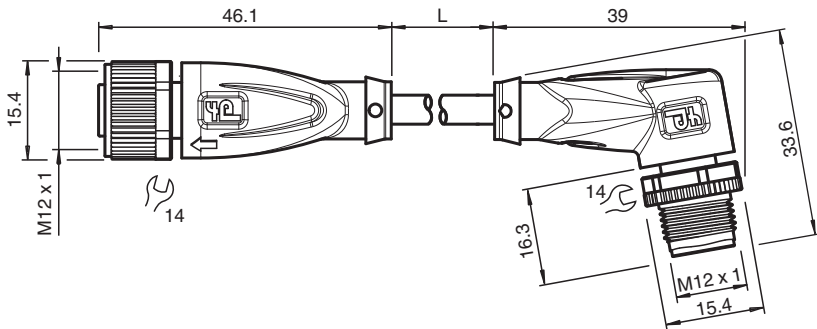


- Indice de protection IP68 / IP69
- La conception spécifique empêche le desserrage et les installations imprécises

Cordon fiche droite M12 vers prise coudée M12 à codage A, 3 broches, câble PVC gris



## Dimensions



## Données techniques

### Caractéristiques générales

|                              |                            |
|------------------------------|----------------------------|
| Connecteur 1                 |                            |
| Raccordement                 | Connecteur femelle         |
| Forme constructive           | M12                        |
| Style                        | droit                      |
| Verrouillage                 | connexion à vis            |
| nombre de pôles              | 3                          |
| Codage                       | Codé A                     |
| Connecteur 2                 |                            |
| Raccordement                 | Connecteur mâle            |
| Forme constructive           | M12                        |
| Style                        | coudé                      |
| Verrouillage                 | connexion à vis            |
| nombre de pôles              | 3                          |
| Codage                       | Codé A                     |
| Caractéristiques électriques |                            |
| Tension d'emploi             | $U_B$ max. 250 V C.A./C.C. |

Date de publication: 2022-11-28 Date d'édition: 2022-11-29 : 129953\_fra.pdf

Reportez-vous aux « Remarques générales sur les informations produit de Pepperl+Fuchs ».

Groupe Pepperl+Fuchs  
www.pepperl-fuchs.com

États-Unis : +1 330 486 0001  
fa-info@us.pepperl-fuchs.com

Allemagne : +49 621 776 1111  
fa-info@de.pepperl-fuchs.com

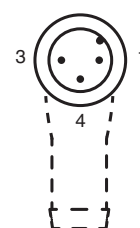
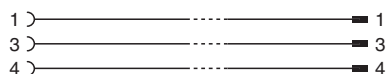
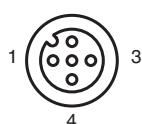
Singapour : +65 6779 9091  
fa-info@sg.pepperl-fuchs.com

**PF** PEPPERL+FUCHS

## Données techniques

|                                     |                |   |
|-------------------------------------|----------------|---|
| Courant d'emploi                    | I <sub>B</sub> | max. 4 A  |
| <b>Conformité</b>                   |                |   |
| Degré de protection                 |                | EN 60529  |
| connecteurs multibroches            |                | connecteur M12 x 1 : IEC 61076-2-101                |
| <b>Conditions environnementales</b> |                |   |
| Température ambiante                |                |   |
| Connecteur                          |                | -40 ... 90 °C (-40 ... 194 °F)                      |
| Câble, fixe                         |                | -25 ... 70 °C (-13 ... 158 °F)                      |
| Câble, flexible                     |                | -5 ... 70 °C (23 ... 158 °F)                        |
| Degré de pollution                  |                | 3   |
| <b>Caractéristiques mécaniques</b>  |                |   |
| Connecteur                          |                |   |
| Couple de serrage                   |                | 0,6 Nm  |
| Protection contre le desserrage     |                | disponible  |
| Installation avec outil             |                | moletage droit et écrou hexagonal SW = 14 mm        |
| Cycles d'insertion-extraction       |                | min. 100  |
| Degré de protection                 |                | IP68 / IP69   |
| Câble                               |                | selon la norme CEI/EN 60228 (DIN VDE 0295) classe 5 |
| Diamètre d'enveloppe                |                | 4,8 mm  |
| rayon de courbure                   |                | > 10 x diamètre de la ligne, mobile                 |
| Force de dénudage des gaines        |                | max. 80 N / 300 mm                                  |
| Couleur de la gaine                 |                | gris (similaire à RAL 7001)                         |
| Nombre de composants                |                | 3   |
| Section des fils                    |                | 0,34 mm <sup>2</sup>                                |
| Couleur des noyaux                  |                | Noyau 1: marron<br>Noyau 3: bleu<br>Noyau 4: noir   |
| Construction du noyau               |                | 19 x 0,15 mm Ø                                      |
| Longueur                            | L              | 5 m   |
| Code de câble                       |                | Li Y YM 3 x 0,34                                    |
| <b>Matériau</b>                     |                |   |
| Connecteur                          |                |   |
| Connexion à vis                     |                | Zinc moulé sous pression, nickelé                   |
| Poignée                             |                | TPU, noir   |
| joint d'étanchéité                  |                | FKM   |
| surface de contact                  |                | plaqué or (Au)                                      |
| inflammabilité                      |                | V-2   |
| Câble                               |                |   |
| enveloppe                           |                | PVC   |
| isolation de fil                    |                | PVC   |
| inflammabilité                      |                | Ininflammable                                       |

## Affectation des broches



## Accessoires

|   |                              |  |
|---|------------------------------|--|
|  | <b>MH V1-SCREWDRIVER</b>     | Tournevis dynamométrique (0,6 Nm)                              |
|  | <b>MH V1-BIT M12</b>         | Capuchon enfichable M12  |
|  | <b>V1/V3-LABELHOLDER</b>     | Porte-étiquette  |
|  | <b>V1/V3-LABEL</b>           | Étiquette de marquage  |
|  | <b>MH V1-Holder</b>          | Support universel modulaire pour connecteurs M12               |
|  | <b>V1-CLIP</b>               | protection de déverrouillage pour connecteur M12               |
|  | <b>V1-MARKING-RING-COLOR</b> | Anneaux de marquage pour connecteurs M12, différentes couleurs |