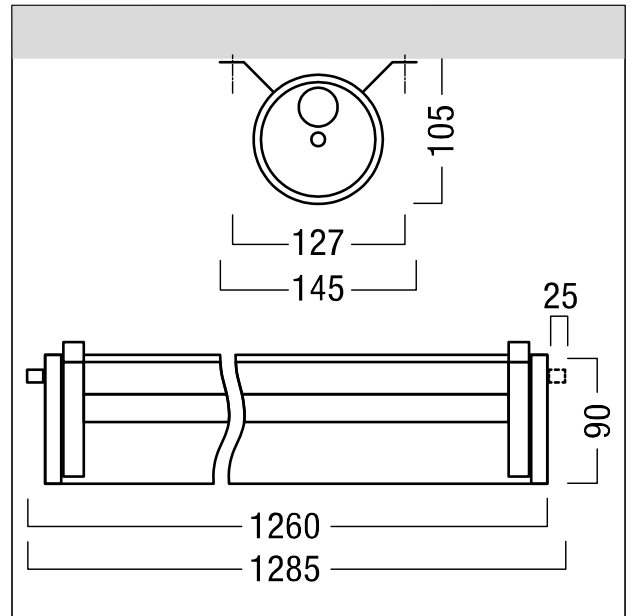


## Luminaire tubulaire / câblage traversant

Luminaire tubulaire / câblage traversant avec  $\varnothing$  90 mm, Flux lumineux du luminaire: 4519 lm, Efficacité lumineuse du luminaire: 141 lm/W. Rendu des couleurs  $R_a > 80$ , température de couleur 4000 K. Puissance du luminaire: 32 W, Luminaire pilotable via DALI (via DALI uniquement) avec convertisseur à LED ; durée de vie des LED de 73000 h jusqu'à une diminution du flux lumineux de 80 % de la valeur initiale. Tolérance de la couleur (MacAdam intial): 3. convient pour un montage au plafond ainsi qu'un montage mural à l'horizontale ou à la verticale. Autorisé pour une utilisation en intérieur et à l'extérieur dans des zones exposées aux intempéries. Température ambiante :  $-30^{\circ}\text{C}$  à  $+50^{\circ}\text{C}$ . Boîtier en Polycarbonate (PC) résistant aux impacts (IK08), transparent et bouchons de fermeture en polyamide (PA). Joint en silicone (SI) inaltérable. Support d'appareillage en tôle d'acier blanc avec double couche de laque. Montage flexible grâce à des colliers de fixation en acier inoxydable. Raccordement électrique avec passe-câbles à vis, élément de compensation de pression intégré et borne de raccordement enfichable. Conforme IFS / BRC. Luminaire avec câble exempt d'halogène. IPX9K. SC1. Dimensions :  $\varnothing$ 90 x 1285 mm poids : 3,6 kg.



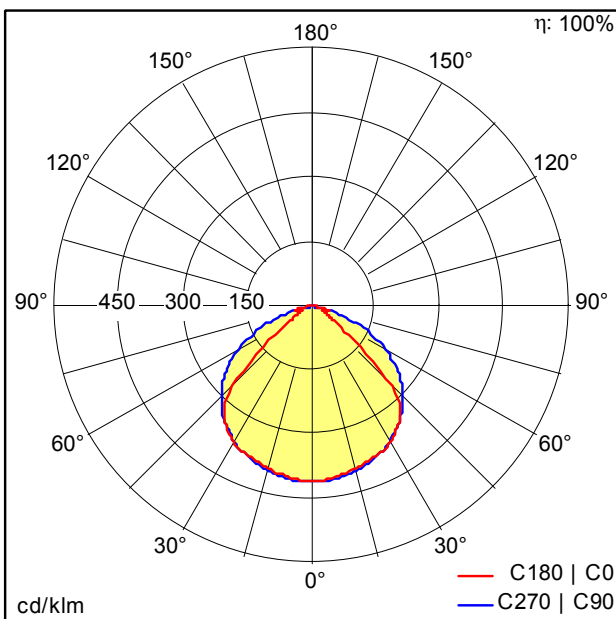
ZS\_TUB\_F\_LED\_klar.jpg



ZS\_TUB\_M\_TubiluxLED\_L1260.wmf

## Courbe photométrique

## STD - Standard



TUBILUX\_XT\_LED4500\_840\_PC\_L1260\_EVG.idt

- Source lumineuse: LED
- Flux lumineux du luminaire\*: 4519 lm
- Efficacité lumineuse du luminaire\*: 141 lm/W
- Indice min. de rendu des couleurs: 80
- Convertisseur: 1 x 28000537 LCI 65W 150mA-400mA  
TOP INDUSTRY sl
- Température de couleur\*: 4000 Kelvin
- Tolérance de la couleur (MacAdam intial): 3
- Durée de vie utile médiane\*:  
L80 73000h à 25°C
- Puissance du luminaire\*: 32 W Facteur de puissance =  
0,91
- Puissance de veille\*: 0,1 W
- CELMA EEI: A2
- Equipement: LDO graduable jusque 1% Via DALI
- Catégorie de maintenance CIE 97: E - Fermé IP5X
- Taux de distorsion harmonique (THD): 9,00 %

Ce produit contient une source lumineuse de classe d'efficacité énergétique C.

Toutes les valeurs marquées d'un \* sont des valeurs nominales. La puissance et le flux lumineux affichent initialement une tolérance de +/- 10%, la température de couleur la plus proche est initialement soumise à une tolérance de +/- 150 K. Sauf indication contraire, les valeurs sont applicables pour une température ambiante de 25 °C.

