

Raccord

11095459

RPC ALU - D250/200

La RPC alu permet de raccorder deux conduits aluminium de diamètres différents entre eux sur un minimum de longueur.



Réduction Plate Concentrique en aluminium

PLUS PRODUIT

- gamme conforme aux exigences VMC gaz,
- convient aux installations soumises à des ambiances salines.

Description produit

La réduction plate concentrique alu permet de raccorder deux conduits aluminium de diamètres différents entre eux sur un minimum de longueur. En insufflation, préférer une réduction conique en raison des pertes de charges générées par la réduction plate.

Domaines d'application

Habitat résidentiel collectif, Neuf, Rénovation, Locaux tertiaires

Mise en oeuvre

- facilité de montage des accessoires par emboîtement : les conduits sont femelles, les accessoires sont mâles,
- étanchéité à réaliser par l'ajout de mastic et/ou de bandes à trous,
- fixation avec le conduit à réaliser par vis autoforeuses (4 à 6 selon le diamètre).

Caractéristiques principales

- gamme disponible du diamètre 125 au diamètre 500,
- aluminium 1050A-H18 (ancienne désignation A5) conforme aux exigences du DTU 68.3 pour la VMC gaz,
- classement au feu MO.

Services associés

Garantie 2 ans

Données générales

| Références | Matière de l'isolant |
|------------|----------------------|
| 11095459 | - |

Données dimensionnelles

| Références | Ø A (mm) | Ø B (mm) |
|------------|----------|----------|
| 11095459 | 250 | 200 |

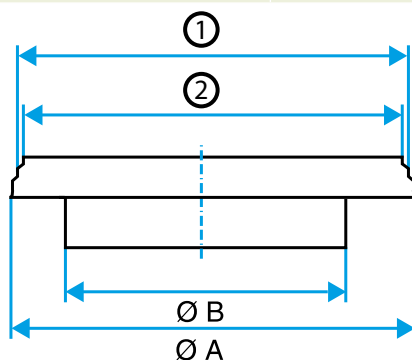


Schéma d'encadrement Réduction Plate Concentrique en aluminium

Raccord

11095459
RPC ALU - D250/200

Données réglementaires

| Références | Classement au feu |
|------------|-------------------|
| 11095459 | M0 |