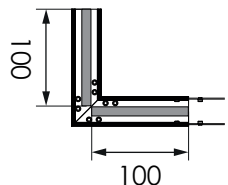
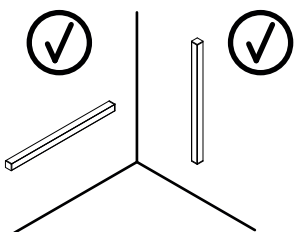


In caso di manutenzione togliere tensione.
Always switch-off the power supply before carrying out any maintenance.
Si consiglia di effettuare l'installazione a cura di personale qualificato.
The installation should be done by qualified personnel.

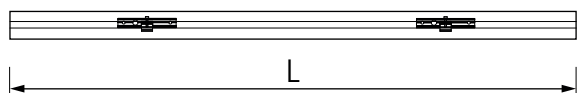
Alimentazione 220-240V 50/60 Hz
Power supply 220-240V 50/60 Hz

07-19

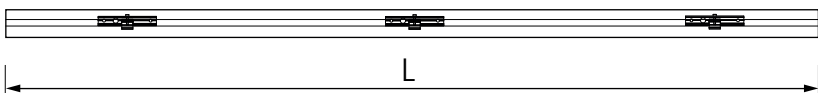
1



COD.
103327.01-02



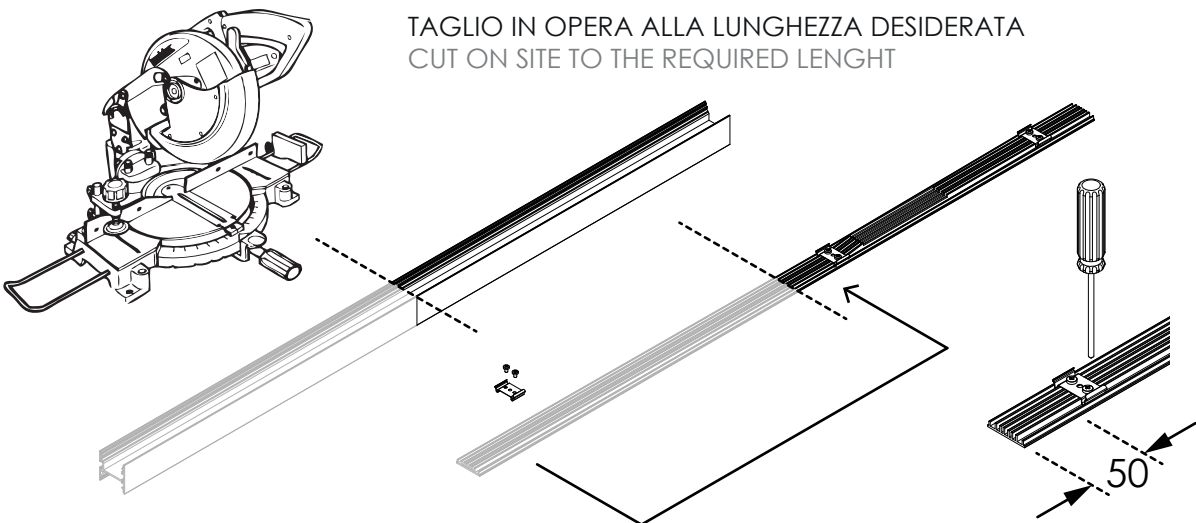
COD.	L (mm)
105849.01-02	800
105850.01-02	1600



COD.	L (mm)
105851.01-02	2400

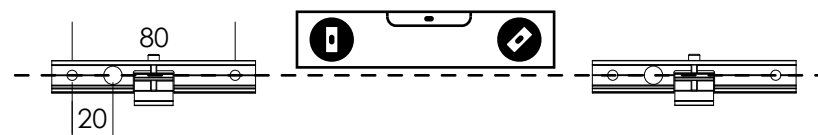
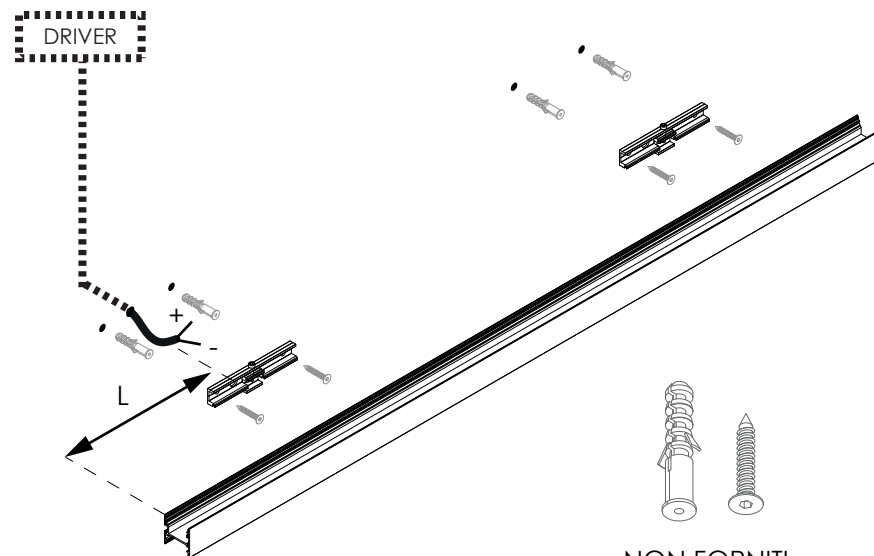
2

TAGLIO IN OPERA ALLA LUNGHEZZA DESIDERATA
CUT ON SITE TO THE REQUIRED LENGTH

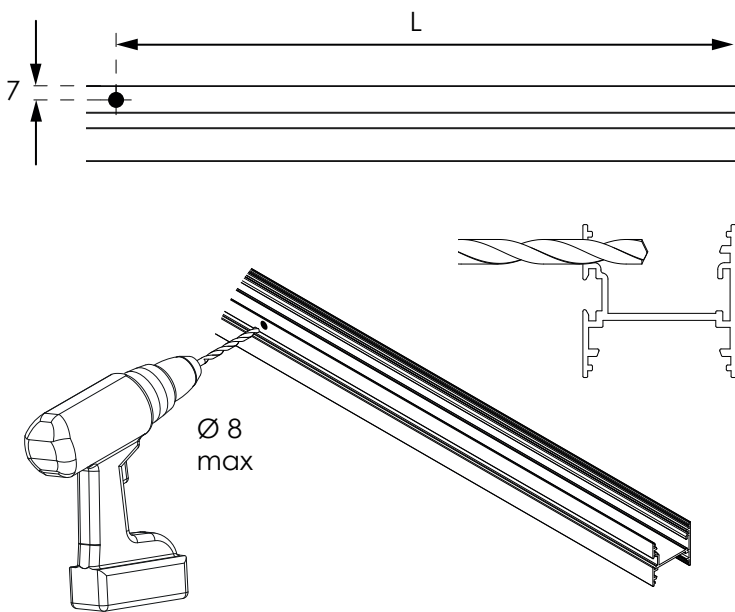


3

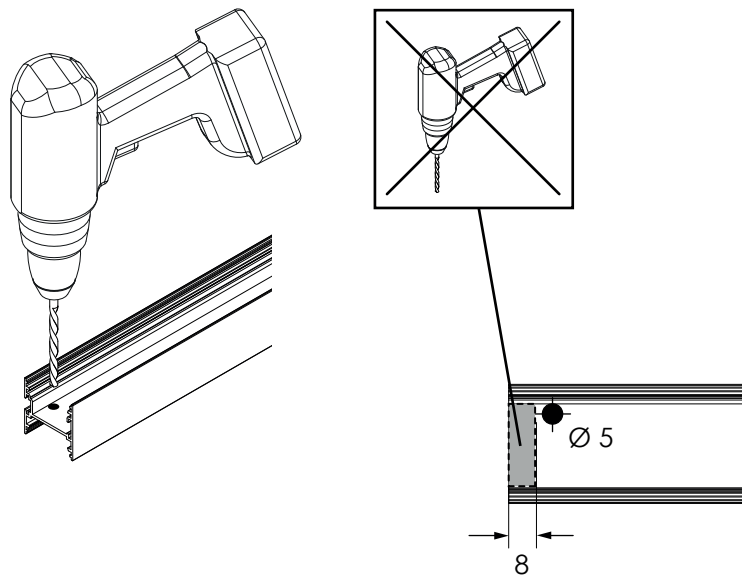
ALIMENTATORE REMOTO
DA POSIZIONARE IN VANO ACCESSIBILE
DRIVER PLACED IN ACCESSIBLE AREA



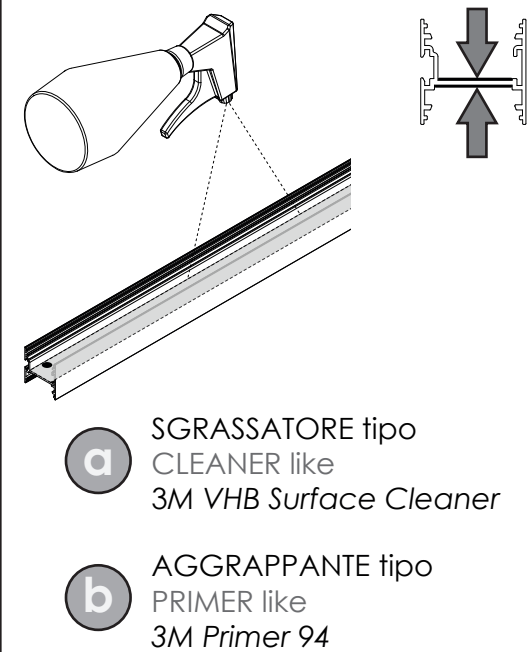
4



5

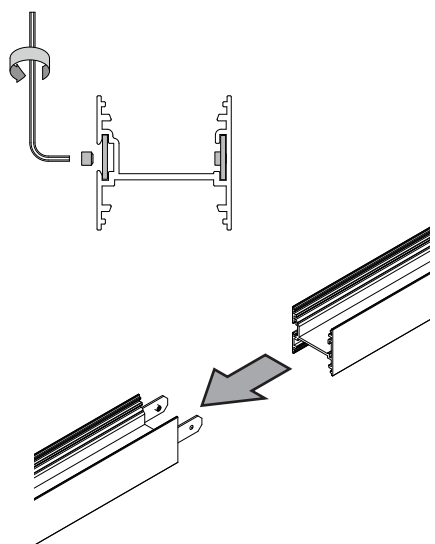


6

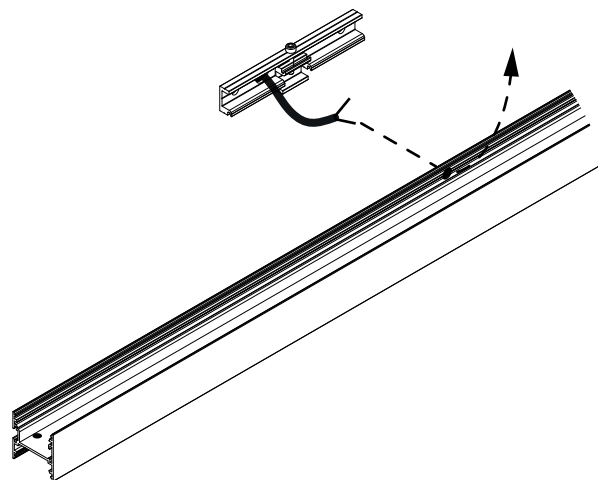


7

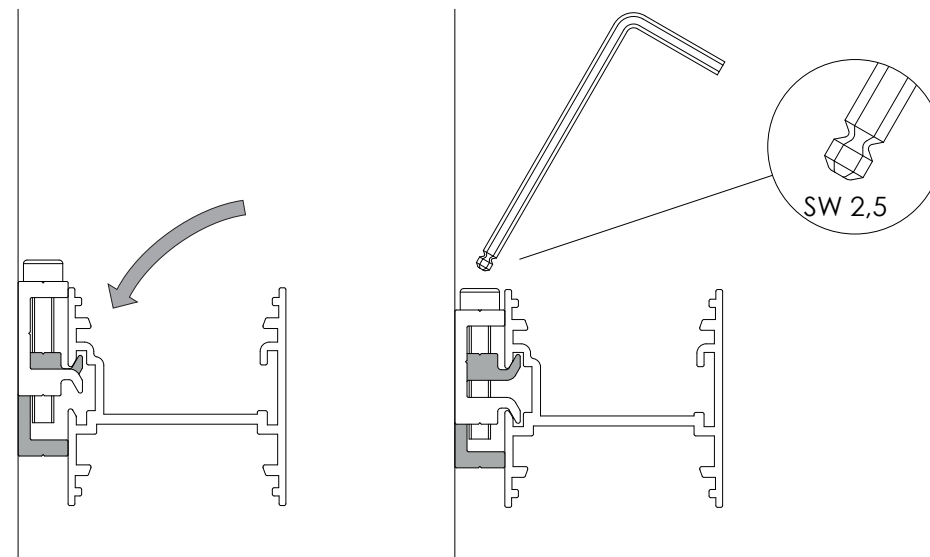
SW 2,0



8

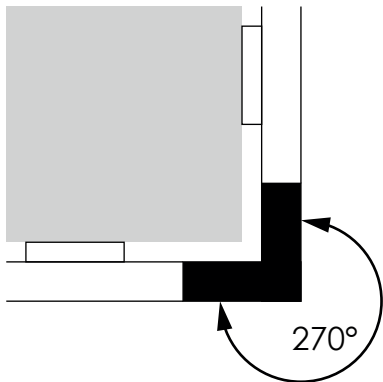
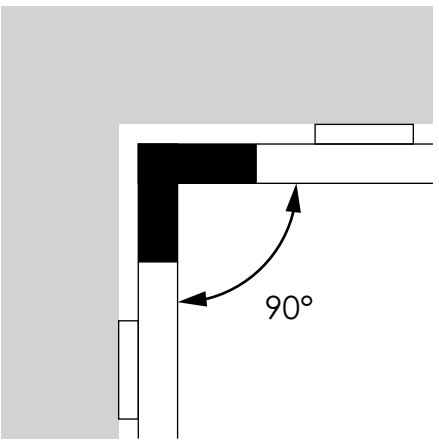
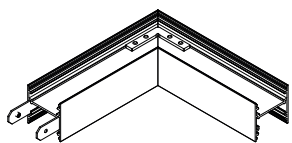


9

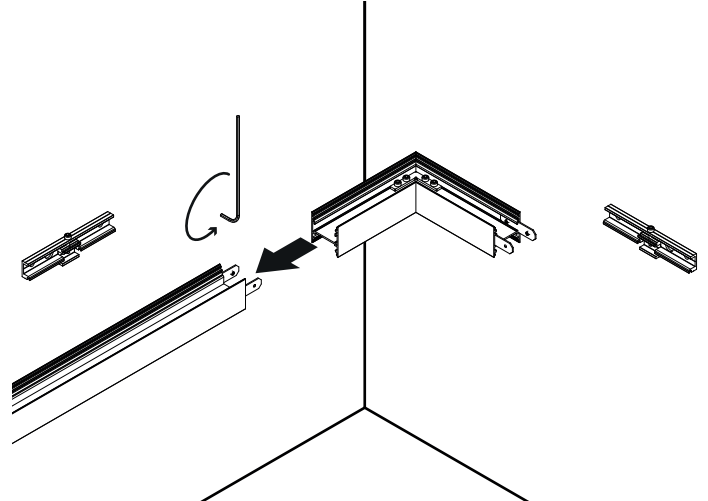


10

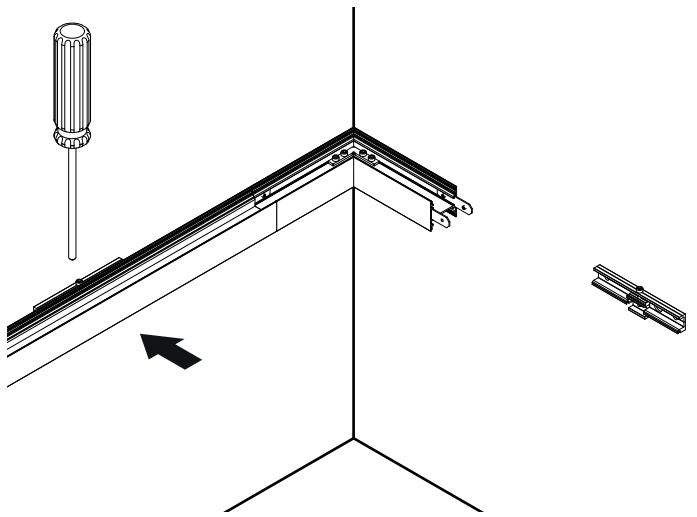
103327.01-02



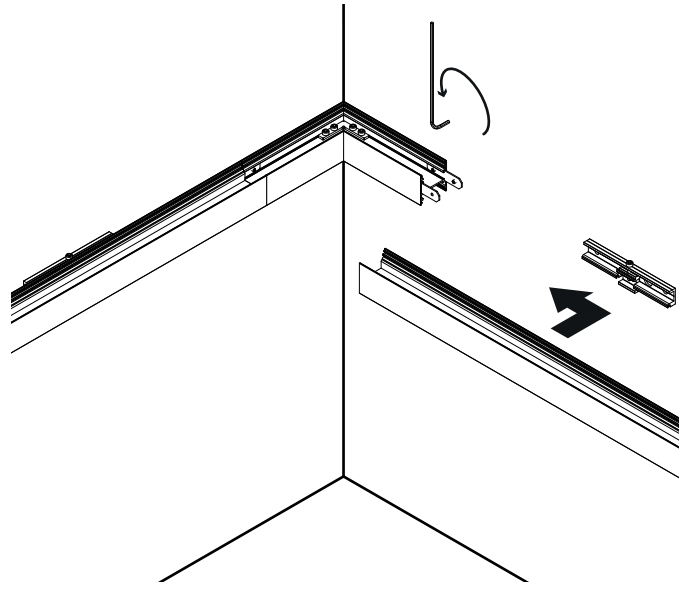
11



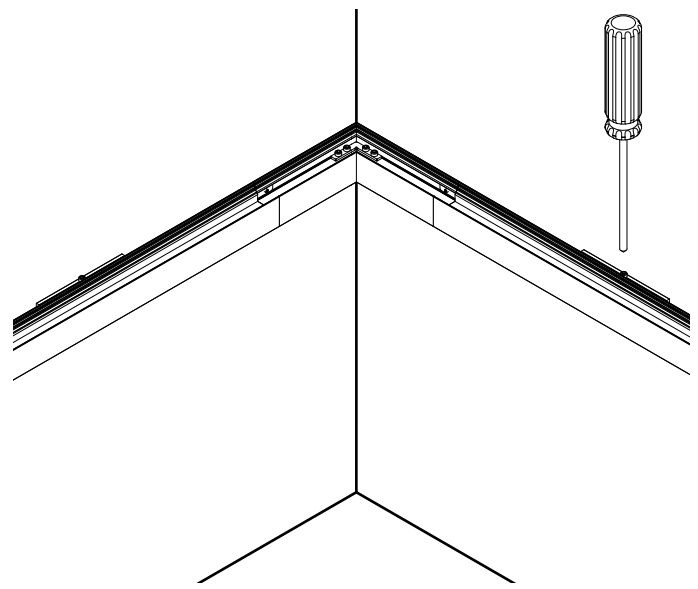
12



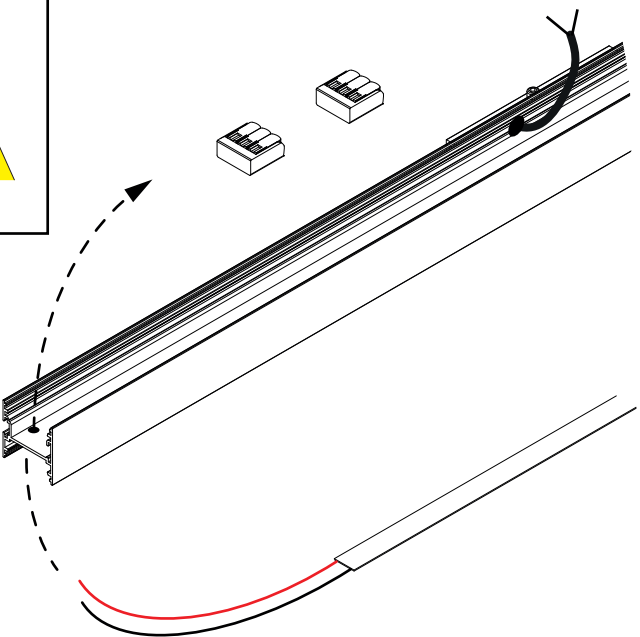
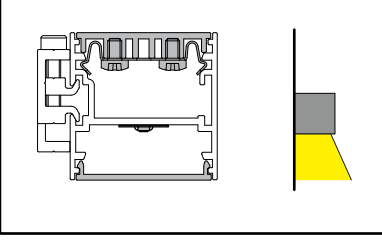
13



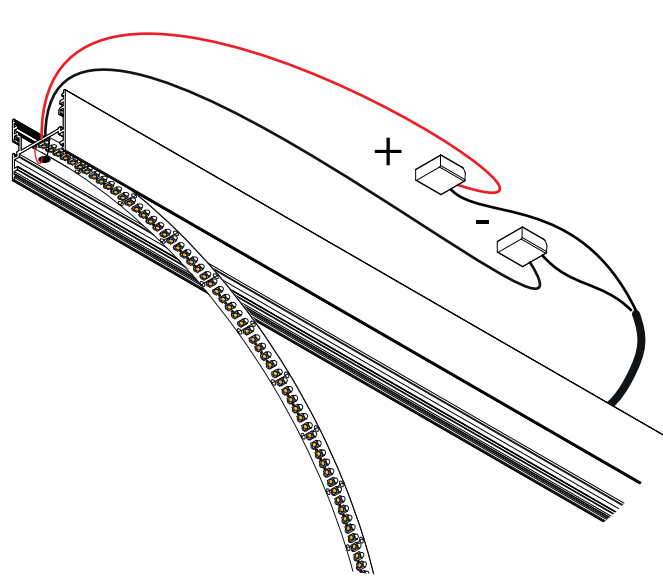
14



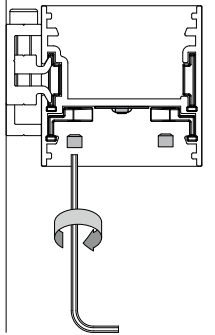
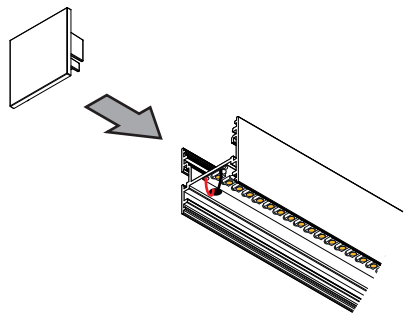
15



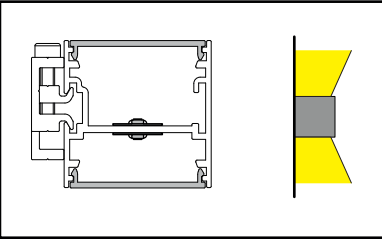
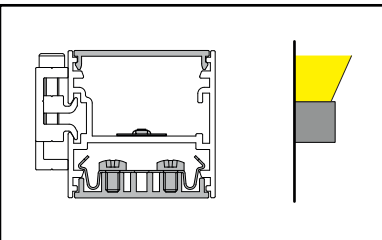
16



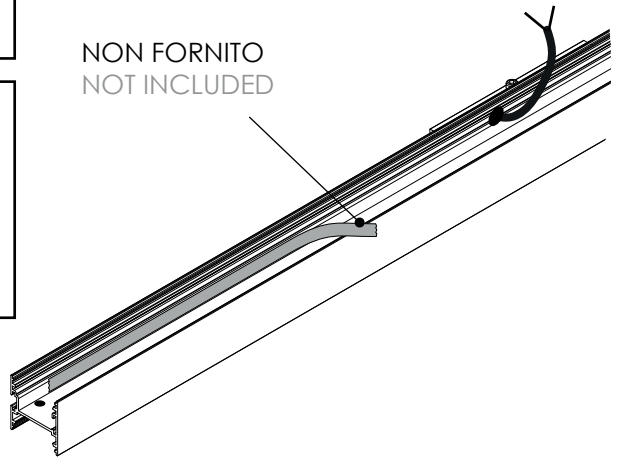
19



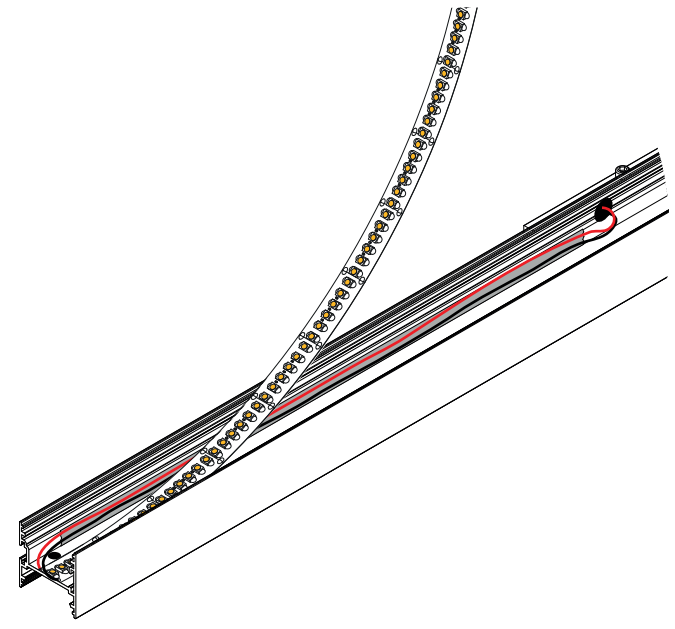
17



NON FORNITO
NOT INCLUDED

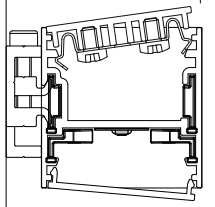


18



IP40

CLACK



IP40

CLACK

