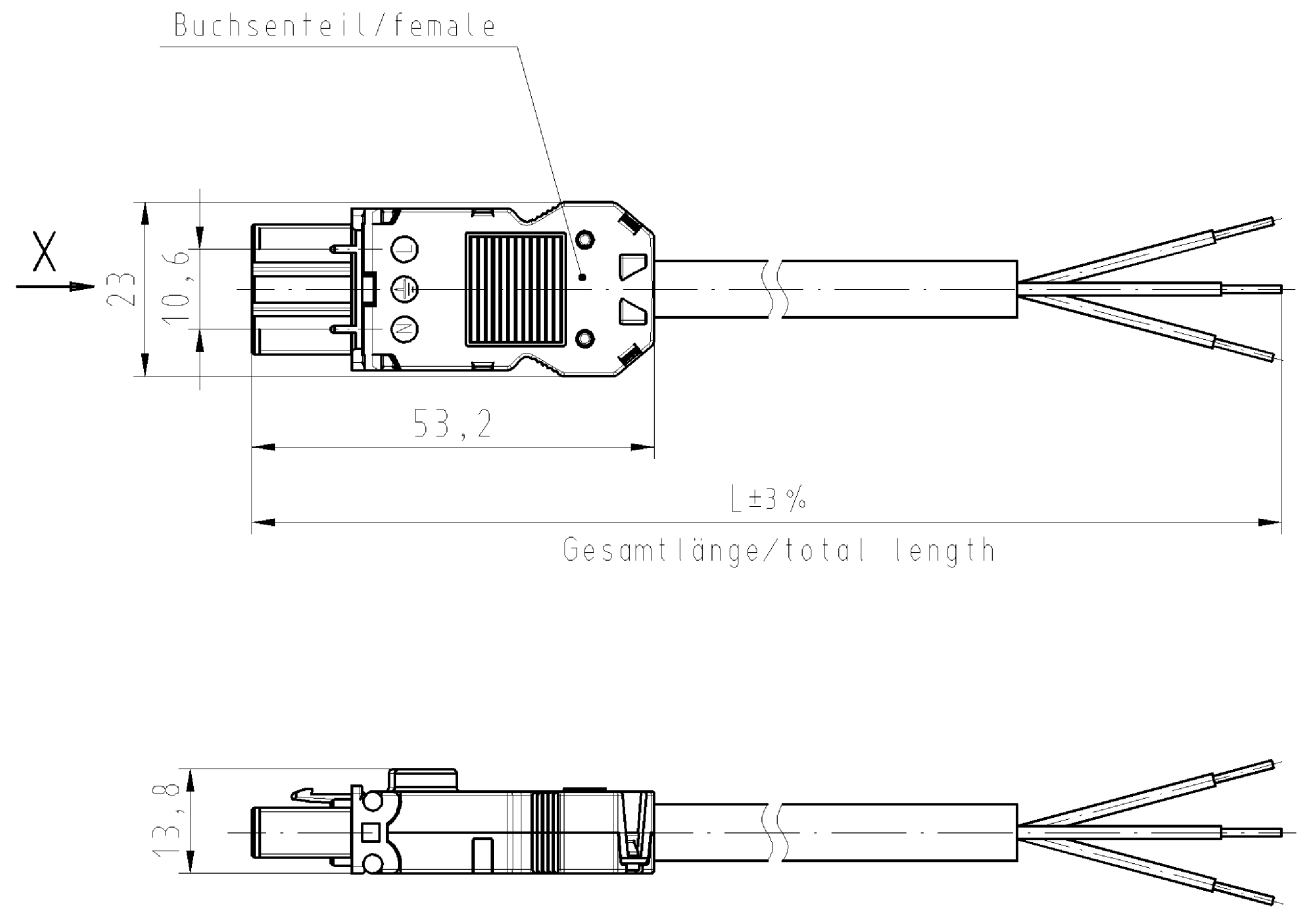


These dimensions will be especially checked at delivery  
 Only inspection dimensions  
 With /E marked dimensions are only valid for internal use

Diese Maße werden bei Abnahme besonders geprüft  
 Ausschließlich Prüfmaße  
 Mit /E gekennzeichnete Maße sind nur für interne Zwecke gültig



Kabel/cable H05VV-F3G1,5  
 Farbe/colour: siehe Tabelle/see table

.F	Farbe colour	Codierung "X" Buchse female	Kabelfarbe cable colour
.1	schwarz black		schwarz black
.2	weiß white		weiß white

Weitergabe sowie Vervielfältigung dieses Dokuments, Verwertung und seine Inhalte sind verboten, soweit nicht ausdrücklich gestattet.  
 The reproduction, distribution and utilization of this document as well as the communication of its contents to others without express authorization is prohibited.

Teile-Nr. part-no.	L	Beispiel (Farbe: schwarz) example (colour: black)	Typ type
91.232.XX03.F	XX in dm-Schritten	91.232.1003.1 = 10dm/L= 1000mm	GST1513KSB- 15 10SW
U1.232.XX03.F	XX in m-Schritten	U1.232.1203.1 = 12 m/L=12000mm	GST1513KSB- 15 X12SW

Typ/type: GST1513KSB- 15 .. SW = schwarz/black  
 WS = weiß/white

Weitere Daten siehe Katalog  
 further data see catalog

Tolerierung nach DIN 7167/Tolerance system acc. to DIN 7167. (This DIN-standard describes the envelope principle. According to the envelope principle the deviations of form and parallelism are limited by the size tolerances).		ja/yes <input checked="" type="checkbox"/> Stoffverbots- und Deklarationsliste nach UU-TQM-05/03 ist einzuhalten. Conformity with Wieland document UU-TQM-05/03 (list of prohibited / declarable hazardous substances) to be declared!	
Freitoleranz nach General tolerance		CAD - Zeichnung, keine manuellen Änderungen CAD - drawing, no manual modifications allowed	
1. Verwendung: First Use: -		Blatt: 1 von 1 Sheet: 1 of 1	
Werkstoff/Material		Zeichnung Nr./Drawing No.	
2008 Tag/Date		Name	
gezeichnet drawn 14.05.		Schmitt J.	
geprüft checked -		T 91.232.0203.1 01K	
Normgepr. Stand. check -		Index	
Maße in mm/Dimensions are in mm			
Vol. mm <sup>3</sup> Öl./Surf. mm <sup>2</sup>		Ersatz für/Replacement for: -	
wieland		Type Benennung/Title	
Elektrische Verbindungen		INSTALL.COUPLER KONFEKT_LEITUNG	
Index Datum / Blatt Date / Sheet		Buchse/female-freies Ende/free end 1,5qmm Schraubanschluß/screw connection KS 250V	
Änderung/Revision			

912320203101K\_4\_CADW1042\_Schnitt: 2008-05-15T09:05:39 1.000